

М Е Ж Г О С У Д А Р С Т В Е Н Н Ы Й С Т А Н Д А Р Т

ДРЕВЕСИНА

МЕТОД ОПРЕДЕЛЕНИЯ УДЕЛЬНОГО СОПРОТИВЛЕНИЯ ВЫДЕРГИВАНИЮ ГВОЗДЕЙ И ШУРУПОВ

Издание официальное

М Е Ж Г О С У Д А Р С Т В Е Н Н Ы Й С Т А Н Д А Р Т

ДРЕВЕСИНА**Метод определения удельного сопротивления
выдергиванию гвоздей и шурупов****ГОСТ
16483.33—77**Wood. Method for determination of resistivity to nail
and woodscrew withdrawalОКСТУ 5309

Дата введения 01.01.78

Настоящий стандарт распространяется на древесину и устанавливает метод определения удельного сопротивления выдергиванию круглых проволочных гвоздей и шурупов.

Стандарт полностью соответствует СТ СЭВ 2364—80.

(Измененная редакция, Изм. № 2).

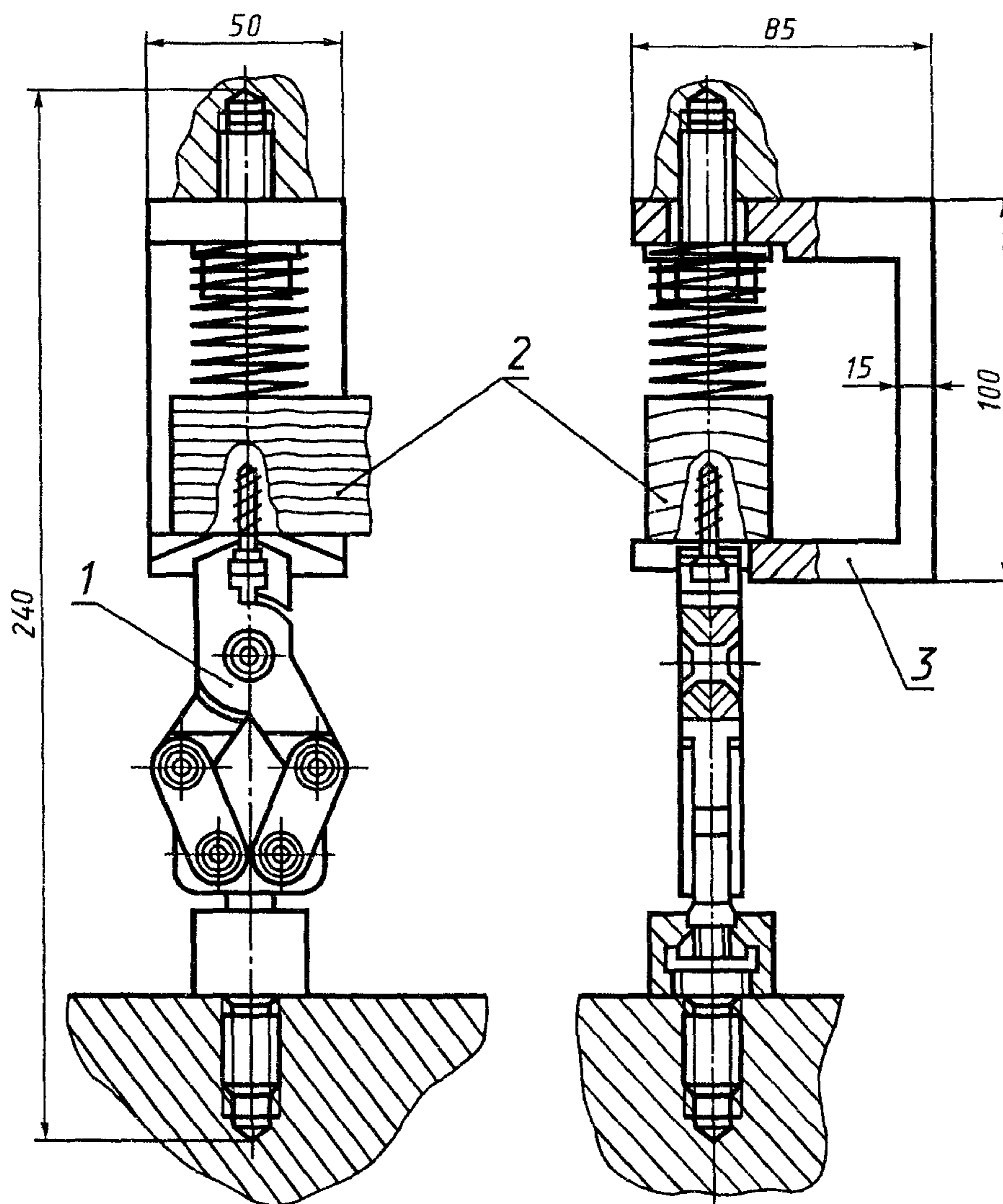
1. МЕТОД ОТБОРА ОБРАЗЦОВ

1.1. Точность изготовления, влажность и количество образцов должны соответствовать требованиям ГОСТ 16483.0.

1.2. Образцы для испытаний изготавливают в форме прямоугольного бруска сечением 50 × 50 мм и длиной вдоль волокон 150 мм.

2. АППАРАТУРА

2.1. Для проведения испытаний используют:
машину испытательную по ГОСТ 28840 с погрешностью измерения нагрузки не более 1 %;
приспособление для выдергивания гвоздей и шурупов (черт. 1);
штангенциркуль по ГОСТ 166 с погрешностью измерения не более 0,1 мм;
линейку измерительную по ГОСТ 427 с погрешностью измерения не более 1 мм;
оборудование для определения влажности древесины по ГОСТ 16483.7;
гвозди по ГОСТ 4028 диаметром 2,0 мм, длиной 50 мм;
шурупы по ГОСТ 1144 диаметром 4,0 мм, длиной 50 мм.



1 — клещи для захвата шляпки гвоздя (головки шурупа); 2 — образец с гвоздем (шурупом);
3 — скоба для крепления образца

Черт. 1

(Измененная редакция, Изм. № 2).

3. ПОДГОТОВКА К ИСПЫТАНИЮ

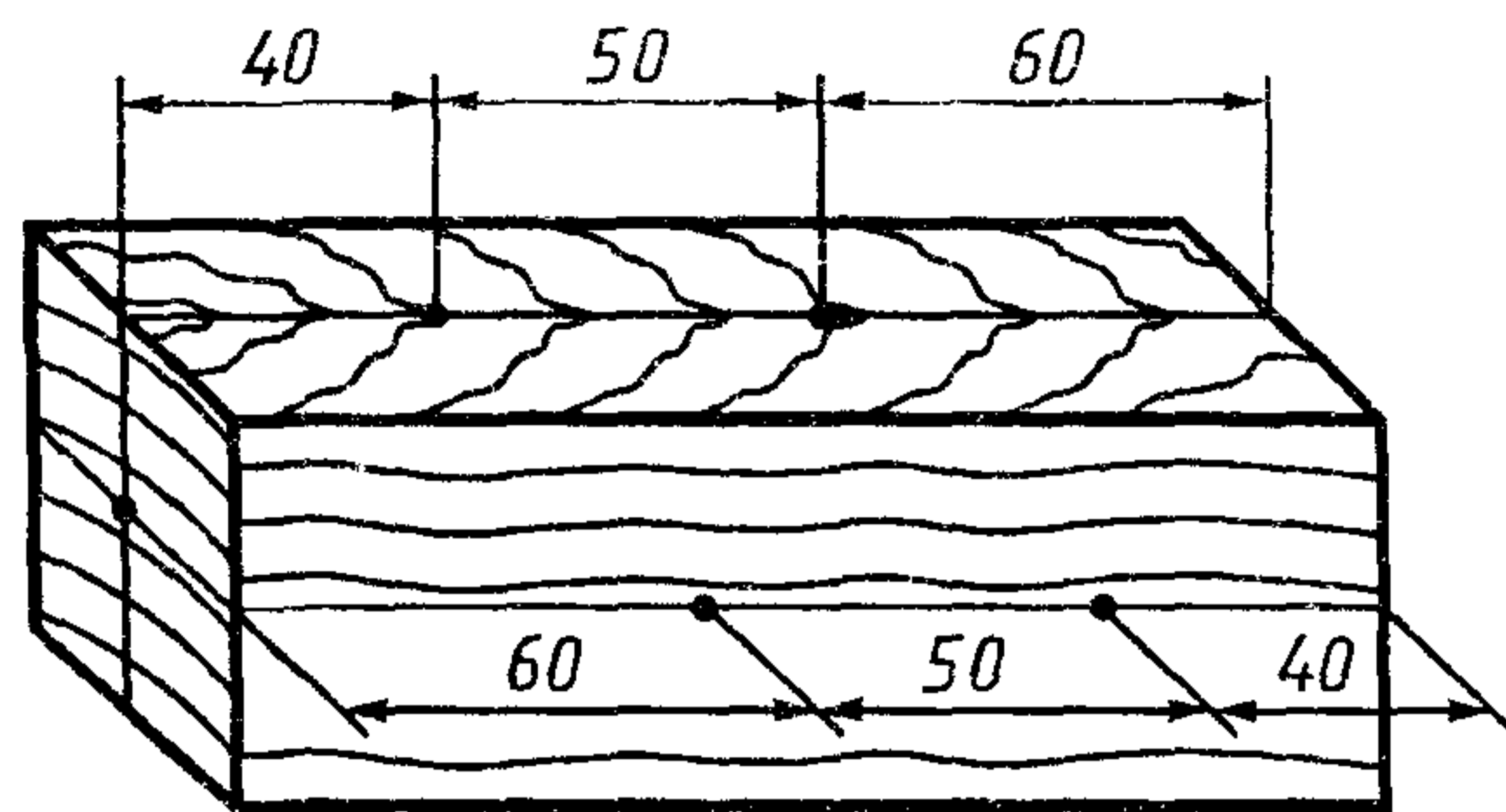
3.1. Отобранные гвозди и шурупы обезжиривают. Не допускается использовать ржавые или искривленные гвозди и шурупы. Каждый гвоздь (шуруп) используют один раз.

3.2. В образец перпендикулярно его поверхности в радиальном, тангенциальном и продольном направлениях забивают гвозди или ввинчивают шурупы в количестве 6 шт. по схеме разметки

образца, изображенной на черт. 2. Глубина забивания гвоздей (без заострения) — (30 ± 1) мм, ввинчивания шурупов — (20 ± 1) мм.

3.3. Шурупы ввинчивают в предварительно высверленные отверстия. Диаметр отверстия под шуруп должен быть равен 2 мм для пород с плотностью древесины, меньшей 600 кг/м^3 , 3 мм — для пород с плотностью от 600 до 700 кг/м^3 и 3,5 мм — для пород с плотностью, большей 700 кг/м^3 . Глубина сверления должна быть (15 ± 1) мм.

3.2, 3.3. (Измененная редакция, Изм. № 2).



Черт. 2

4. ПРОВЕДЕНИЕ ИСПЫТАНИЯ

4.1. Гвозди (шурупы) выдергивают не раньше, чем через 2 ч и не позднее, чем через 3 ч после их забивания (ввинчивания).

(Измененная редакция, Изм. № 2).

4.2. Образцы с гвоздями (шурупами) закладывают в приспособление (см. черт. 1). Затем гвозди (шурупы) выдергивают при непрерывном перемещении головки испытательной машины с постоянной скоростью. Скорость должна быть такой, чтобы время испытания было не менее 1 и не более 2 мин.

При использовании машин с электромеханическим приводом допускается проводить испытания при непрерывном перемещении головки испытательной машины с постоянной скоростью 15 мм/мин . Максимальную нагрузку F_{max} определяют с погрешностью не более 1 %.

(Измененная редакция, Изм. № 1, 2).

4.3. После испытания определяют влажность образцов по ГОСТ 16483.7. Пробу для определения влажности длиной 5 мм вырезают из средней части образца. Минимальное количество испытываемых на влажность образцов должно соответствовать требованиям ГОСТ 16483.0.

Результаты испытаний образцов с влажностью, отличающейся от нормализованной более чем на 2 %, не учитывают.

(Измененная редакция, Изм. № 2).

5. ОБРАБОТКА РЕЗУЛЬТАТОВ

5.1. Удельное сопротивление ($P_{\text{уд}}$) древесины выдергиванию гвоздей (шурупов) при влажности (W) в момент испытания в Н/мм вычисляют по формуле

$$P_{\text{уд}} = \frac{F_{\text{max}}}{l},$$

где F_{max} — максимальная нагрузка, Н;

l — глубина забивания (ввинчивания) гвоздя (шурупа), мм.

Результаты вычисляют с точностью до 0,1 Н/мм.

(Измененная редакция, Изм. № 1).

5.2. (Исключен, Изм. № 1).

5.3. За удельное сопротивление древесины выдергиванию гвоздей (шурупов) каждого образца принимают среднее арифметическое результатов двух определений.

(Измененная редакция, Изм. № 2).

5.4. Статистическую обработку опытных данных выполняют по ГОСТ 16483.0.

5.5. Результаты испытаний и расчетов заносят в протокол испытаний (см. приложение).

П Р О Т О К О Л

определения удельного сопротивления
древесины выдергиванию гвоздей (шурупов) $t^{\circ} =$ _____ $^{\circ}\text{C}$ $\varphi =$ _____ %

Порода _____

Направление забивания (ввинчивания) _____

Влажность древесины $W =$ _____ %Диаметр гвоздя (шурупа) $d_{\text{гв. (ш)}} =$ _____ ммГлубина забивания (ввинчивания) гвоздя (шурупа) $l =$ _____ мм

Марка образца	Максимальная нагрузка P_{max} , Н	Среднее арифметическое двух измерений максимальной нагрузки, Н	Удельное сопротивление древесины выдергиванию $P_{\text{уд.гв. (ш)}}$, Н/мм	Примечание

« _____ » _____ 19 _____ г.

Подпись _____

ПРИЛОЖЕНИЕ. (Измененная редакция, Изм. № 1).

ИНФОРМАЦИОННЫЕ ДАННЫЕ

1. РАЗРАБОТАН И ВНЕСЕН Минлесбумпромом СССР

РАЗРАБОТЧИКИ

А.М. Боровиков, канд. техн. наук; Г.А. Чибисова, канд. техн. наук

2. УТВЕРЖДЕН И ВВЕДЕН В ДЕЙСТВИЕ Постановлением Государственного комитета стандартов Совета Министров СССР от 07.01.77 № 29

3. ВЗАМЕН ГОСТ 13395—67

4. ССЫЛОЧНЫЕ НОРМАТИВНО-ТЕХНИЧЕСКИЕ ДОКУМЕНТЫ

Обозначение НТД, на который дана ссылка	Номер пункта
ГОСТ 166—89	2.1
ГОСТ 427—75	2.1
ГОСТ 1144—80	2.1
ГОСТ 4028—63	2.1
ГОСТ 16483.0—89	1.1, 4.3, 5.4
ГОСТ 16483.7—71	2.1, 4.3
ГОСТ 28840—90	2.1

5. Ограничение срока действия снято по протоколу № 3—93 Межгосударственного Совета по стандартизации, метрологии и сертификации (ИУС 5-6—93)

6. ПЕРЕИЗДАНИЕ (июль 1999 г.) с Изменениями № 1, 2, утвержденными в январе 1981 г., марте 1987 г. (ИУС 3—81, 6—87)

Редактор *В Н Копысов*
Технический редактор *О Н Власова*
Корректор *Е Ю Митрофанова*
Компьютерная верстка *Е Н Мартемьяновой*

Изд лиц № 021007 от 10 08 95 Сдано в набор 04 08 99 Подписано в печать 04 09 99 Усл печ л 0,93 Уч -изд л 0,45
Тираж 141 экз С3631 Зак 750

ИПК Издательство стандартов, 107076, Москва, Колодезный пер , 14
Набрано в Издательстве на ПЭВМ
Филиал ИПК Издательство стандартов — тип “Московский печатник”, Москва, Лялин пер , 6
Плр № 080102