



**ГОСУДАРСТВЕННЫЙ СТАНДАРТ
СОЮЗА ССР**

ДРЕВЕСИНА КЛЕЕНАЯ МАССИВНАЯ

**МЕТОД ОПРЕДЕЛЕНИЯ ПРЕДЕЛА ПРОЧНОСТИ
КЛЕЕВОГО СОЕДИНЕНИЯ ПРИ РАСКАЛЫВАНИИ**

ГОСТ 15613.2—77

Издание официальное

Цена 3 коп.

**ГОСУДАРСТВЕННЫЙ КОМИТЕТ СССР ПО СТАНДАРТАМ
Москва**

ДРЕВЕСИНА КЛЕЕНАЯ МАССИВНАЯ**Метод определения предела прочности
клеевого соединения при раскалывании**Massive glued wood. Method for determination
of glued joint cleavage strength**ГОСТ
15613.2—77****Взамен
ГОСТ 14348—69**

ОКСТУ 5509

**Постановлением Государственного комитета стандартов Совета Министров
СССР от 3 марта 1977 г. № 565 срок действия установлен****с 01.07.78****Проверен в 1985 г. Постановлением Госстандарта от 12.09.85 № 2894
срок действия продлен****до 01.01.91****Несоблюдение стандарта преследуется по закону**

Настоящий стандарт распространяется на массивную клееную древесину и устанавливает метод определения предела прочности клеевого соединения на гладкую фугу при двухстороннем раскалывании клиньями.

Сущность метода заключается в определении максимальной нагрузки при разрушении образца и вычислении напряжения при этой нагрузке.

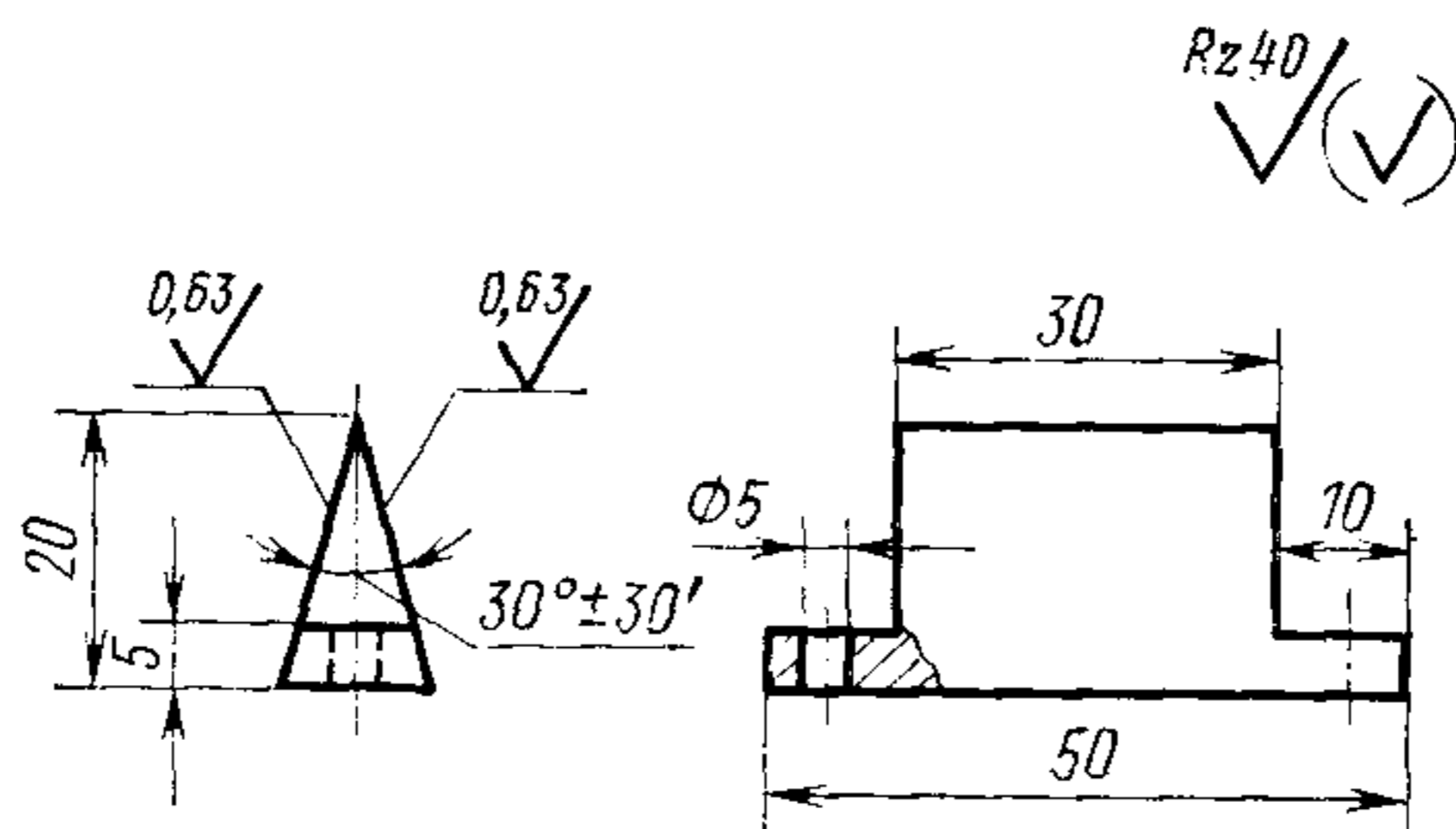
1. АППАРАТУРА

- 1.1. Для проведения испытаний должны применяться:
- машина испытательная по ГОСТ 7855—84 с погрешностью измерения не более 1% измеряемой нагрузки в диапазоне 200—2000 Н (20—200 кгс);
 - штангенциркуль по ГОСТ 166—80 с погрешностью измерения не более 0,1 мм;
 - линейка металлическая по ГОСТ 427—75 с погрешностью измерения не более 1 мм;
 - аппаратура для определения влажности древесины по ГОСТ 16483.7—71;
 - два клина, изготовленных из стали марки 40 по ГОСТ 1050—74 (черт. 1).

Издание официальное**Перепечатка воспрещена**

* Переиздание (февраль 1987 г.) с Изменением № 1, утвержденным в сентябре 1985 г. (ИУС 12—85).

© Издательство стандартов, 1987



Черт. 1

2. ОТБОР И ПОДГОТОВКА ОБРАЗЦОВ

2.1. Способ отбора и количество образцов должны устанавливаться нормативно-технической документацией на конкретный вид клееной продукции.

Минимальное количество образцов должно быть не менее пяти для испытания одного клеевого соединения.

2.2. Заготовку для образцов склеивают специально или выпиливают из готовой продукции в виде прямоугольной призмы с клеевым швом посередине ширины заготовки. Ширина заготовки должна быть 40 мм. Толщина должна быть равна толщине склеиваемых элементов, но не более 20 мм. Длина заготовки принимается в зависимости от необходимого количества образцов.

2.3. В случае специального изготовления образцов заготовку склеивают по технологии, установленной для данного вида клееной продукции.

Образцы должны изготавливаться из древесины той породы, из которой изготавливается клееная продукция.

2.4. Форма и размеры образца в миллиметрах должны соответствовать указанным на черт. 2. Длина площади раскалывания образца l должна быть 20 мм, ширина b не более 20 мм.

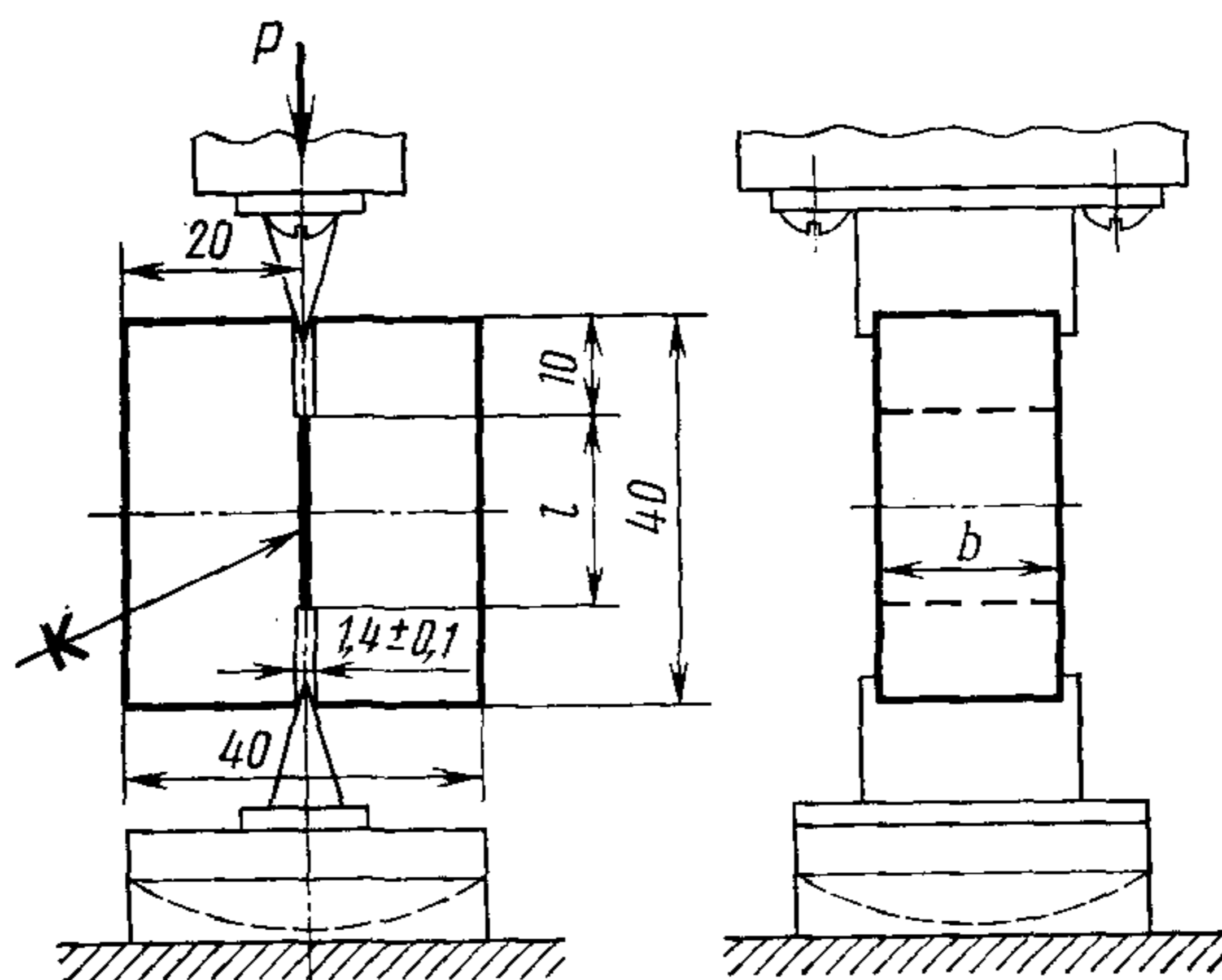
Дно пропилов должно быть закруглено.

2.5. Точность и качество изготовления образцов должны соответствовать требованиям ГОСТ 16483.0—78.

Образцы с видимыми пороками древесины по ГОСТ 2140—81 и дефектами склеивания испытаниям не подлежат.

2.6. Время от окончания процесса склеивания до испытания должно быть не менее 24 ч при склеивании с нагревом и не менее трех суток при склеивании без нагрева.

При контрольных испытаниях образцы до испытания должны находиться в том же помещении, что и контролируемая продукция.



Черт. 2

3. ПРОВЕДЕНИЕ ИСПЫТАНИЙ

3.1. Ширину b и длину l площади раскалывания образца измеряют с погрешностью не более 0,1 мм после разрушения образца.

3.2. Образец устанавливают в приспособление для испытания, как показано на черт. 2, между двумя клиньями, острые углы которых входят в пропилы образца. Верхний клин крепят жестко к верхней траверсе, а нижний устанавливают свободно на шаровую опору. На клинья наносят смазку по ГОСТ 1033—79.

Нагружают образец с постоянной скоростью, обеспечивающей достижение максимальной нагрузки в течение $1,0 \pm 0,5$ мин. Нагружение производят до разрушения образца.

3.3. Отсчет максимальной нагрузки P_{\max} производят с погрешностью не более 10 Н (1 кгс).

3.4. После испытания определяют влажность древесины образцов по ГОСТ 16483.7—71. Пробой для определения влажности служит одна половина образца. Количество проб должно быть не менее пяти.

4. ОБРАБОТКА РЕЗУЛЬТАТОВ

4.1. Предел прочности клеевого соединения при раскалывании (σ) в МПа (кгс/см²) вычисляют с погрешностью не более 0,1 МПа (1 кгс/см²) по формуле

$$\sigma = \frac{3,73 \cdot P_{\max}}{b \cdot l},$$

где P_{\max} — максимальная нагрузка, Н (кгс);

l — длина площади раскалывания образца, м (см);

b — ширина площади раскалывания образца, м (см).

4.2. Статистическую обработку опытных данных выполняют по ГОСТ 16483.0—78.

4.3. За результат испытания принимают среднее арифметическое значение предела прочности всех испытанных образцов.

4.4. Результаты измерений и испытаний заносят в протокол (см. рекомендуемое приложение).

ПРИЛОЖЕНИЕ
Рекомендуемое

ПРОТОКОЛ

определения предела прочности клеевого соединения при раскалывании

Порода древесины

Клей

Изделие

Режим склеивания:

1. Температура

2. Время открытой выдержки, мин

3. Время закрытой выдержки, мин

4. Время выдержки под давлением, мин (ч)

5. Давление прессования, МПа (кгс/см²)

6. Выдержка после прессования

Температура, °С

Степень насыщенности воздуха, %

Маркировка образцов	Размеры площади раскалывания образца		Разрушающая нагрузка P_{max} Н (кгс)	Предел прочности σ МПа (кгс/см ²)	Влажность образцов W , %
	Ширина b , м (см)	Длина l , м (см)			

Число

Подпись

Цена 3 коп.

Редактор *Т. В. Смыка*
Технический редактор *В. Н. Прусакова*
Корректор *Е. И. Евтеева*

Сдано в наб. 13.02.87 Подп. в печ. 21.05.87 0,5 усл. п. л. 0,5 усл. кр.-отт. 0,25 уч.-изд. л.
Тир. 6000 Цена 3 коп.

Ордена «Знак Почета» Издательство стандартов, 123840, Москва, ГСП, Новопресненский пер., 3
Тип. «Московский печатник». Москва, Лялин пер., 6. Зак. 414