



**ГОСУДАРСТВЕННЫЙ СТАНДАРТ
СОЮЗА ССР**

ДРЕВЕСИНА КЛЕЕНАЯ МАССИВНАЯ

**МЕТОДЫ ОПРЕДЕЛЕНИЯ ПРЕДЕЛА ПРОЧНОСТИ КЛЕЕВОГО
СОЕДИНЕНИЯ ПРИ СКАЛЫВАНИИ ВДОЛЬ ВОЛОКОН**

ГОСТ 15613.1-84

Издание официальное

Цена 3 коп.

**ГОСУДАРСТВЕННЫЙ КОМИТЕТ СССР ПО СТАНДАРТАМ
Москва**

**РАЗРАБОТАН Министерством лесной, целлюлозно-бумажной и
деревообрабатывающей промышленности СССР
Госстроем СССР**

ИСПОЛНИТЕЛИ

С. Н. Пластинин, канд. техн. наук; Н. А. Мелехова; А. К. Барандина;
Т. А. Пашкова; Т. А. Пластинина; Л. М. Ковальчук, д-р техн. наук; И. П. Пре-
ображенская, канд. техн. наук

**ВНЕСЕН Министерством лесной, целлюлозно-бумажной и дерево-
обрабатывающей промышленности СССР**

Зам. министра В. М. Венцлавский

**УТВЕРЖДЕН И ВВЕДЕН В ДЕЙСТВИЕ Постановлением Государст-
венного комитета СССР по стандартам от 27 июня 1984 г. № 2156**

Редактор *Т. П. Шлишова*
Технический ре
Коррек.

Сдано в наб. 27.07.84
0,5 усл. кр.-отт.

Подп. в печ. 11.10.84
0,37 уч.-изд. л. Тир. 16 000

0,5 усл. п. л.
Цена 3 коп.

Ордена «Знак Почета» Издательство стандартов, 123840, Москва, ГСП, Новопресненский пер., 3
Тип. «Московский печатник». Москва, Лялин пер., 6. Зак. 732

ДРЕВЕСИНА КЛЕЕНАЯ МАССИВНАЯ**ГОСТ****Методы определения предела прочности клеевого соединения при скалывании вдоль волокон****15613.1—84**

Glued massive wood. Methods for determination of glued joint ultimate strength while shearing palong grain

Взамен
ГОСТ 15613.1—77

ОКСТУ 5309

Постановлением Государственного комитета СССР по стандартам от 27 июня 1984 г. № 2156 срок действия установленс 01.07.86до 01.07.91**Несоблюдение стандарта преследуется по закону**

Настоящий стандарт устанавливает методы определения предела прочности клеевого соединения на гладкую фугу при скалывании вдоль волокон клееной массивной древесины.

Сущность методов заключается в определении разрушающей нагрузки при испытании образца и вычислении предела прочности при этой нагрузке.

1. ОТБОР И ПОДГОТОВКА ОБРАЗЦОВ

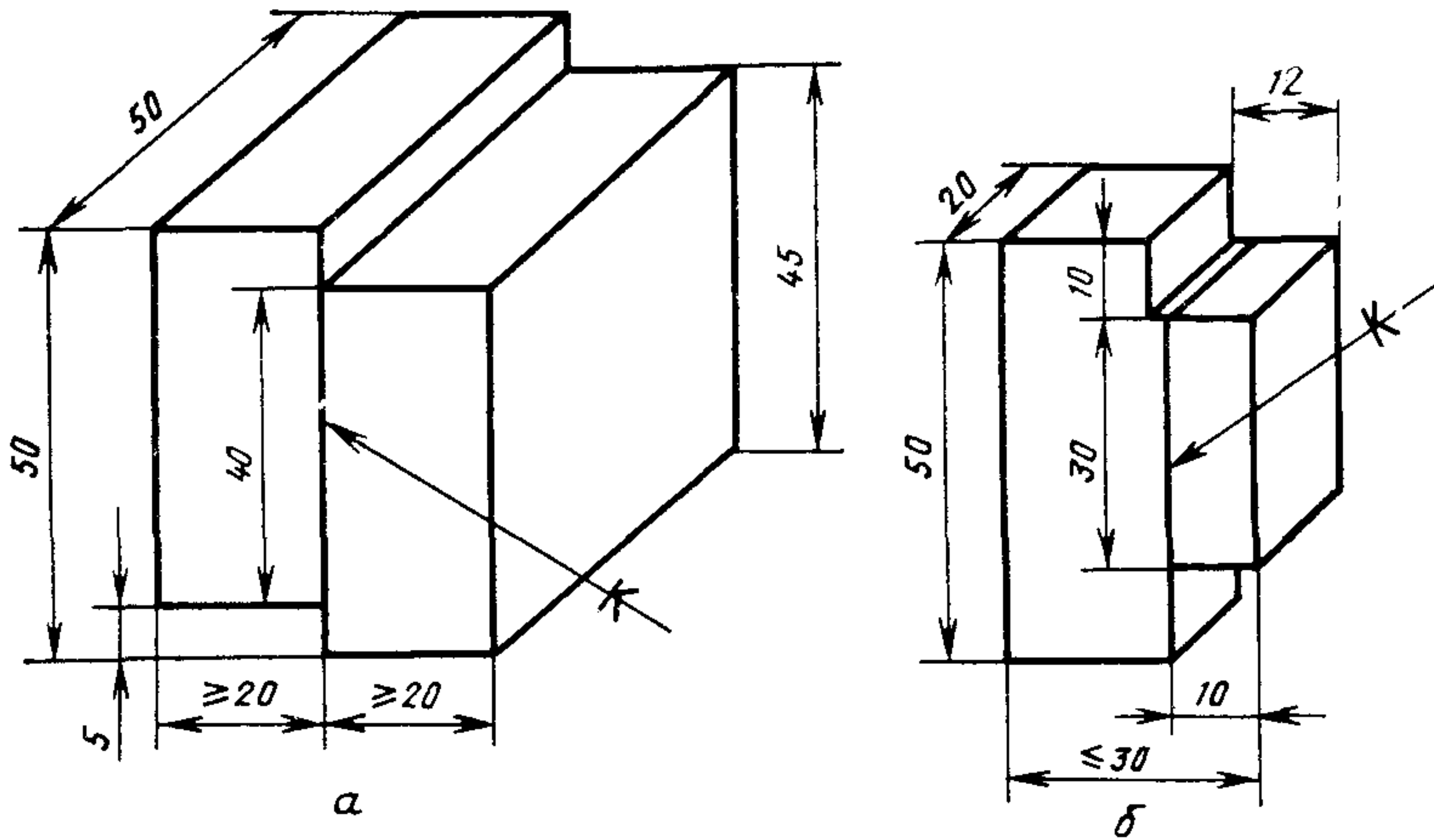
1.1. Метод отбора и количество образцов для испытаний должны устанавливаться в соответствующей нормативно-технической документации на конкретную клееную продукцию.

1.2. Форма и размеры образцов должны соответствовать указанным на черт. 1.

Допускается изготавливать образцы шириной менее, чем указаны на черт. 1, если ширина клеевого слоя в изделии не позволяет получить образец требуемой ширины.

1.3. Образец формы *a* является основным и применяется для проведения всех видов испытаний клеев и клеевых соединений древесины.

Образец формы *b* используется при испытании клеевых соединений древесины по нормативно-технической документации, утвержденной в установленном порядке.



Черт. 1

1.4. Точность изготовления образцов должна соответствовать требованиям ГОСТ 16483.0—78, а влажность — нормативно-технической документации на испытываемую продукцию.

Образцы с видимыми пороками древесины по ГОСТ 2140—81 и дефектами склеивания испытаниям не подлежат.

1.5. При формировании уступов в образце формы *a* и нижнего уступа в образце формы *b* (черт. 1) не допускается перерезание клеевого слоя. Волокна древесины с поверхности клеевого слоя на уступах должны быть тщательно удалены.

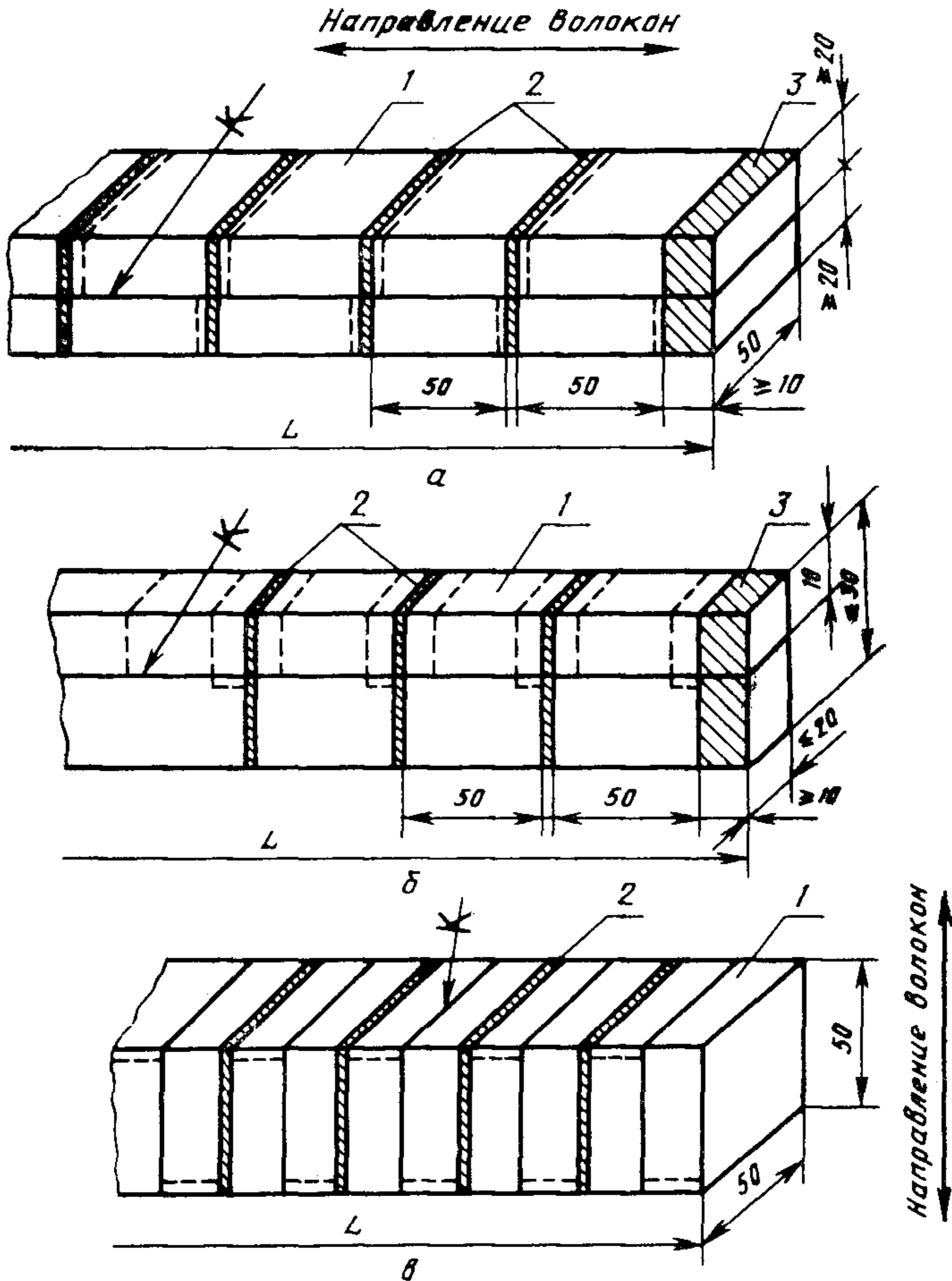
1.6. Заготовку для образцов склеивают специально или вырезают из готовой продукции в виде бруска (черт. 2). Длину заготовки *L* устанавливают в зависимости от необходимого количества образцов для испытаний.

Схемы изготовления образцов представлены на черт. 2*a*, 2*б*.

Из готовой продукции заготовку вырезают так, чтобы в ней содержалось несколько клеевых слоев (черт. 2*в*).

1.7. До испытания образцы выдерживают в помещении при температуре $(20 \pm 2)^\circ\text{C}$ и относительной влажности воздуха $(65 \pm 5)\%$ не менее 3 сут после склеивания заготовок без нагрева и не менее 1 сут после склеивания с нагревом.

При специальных испытаниях условия выдержки образцов могут быть другими.



1—заготовка для образца; 2—пропил; 3—припуск на обработку

Черт. 2

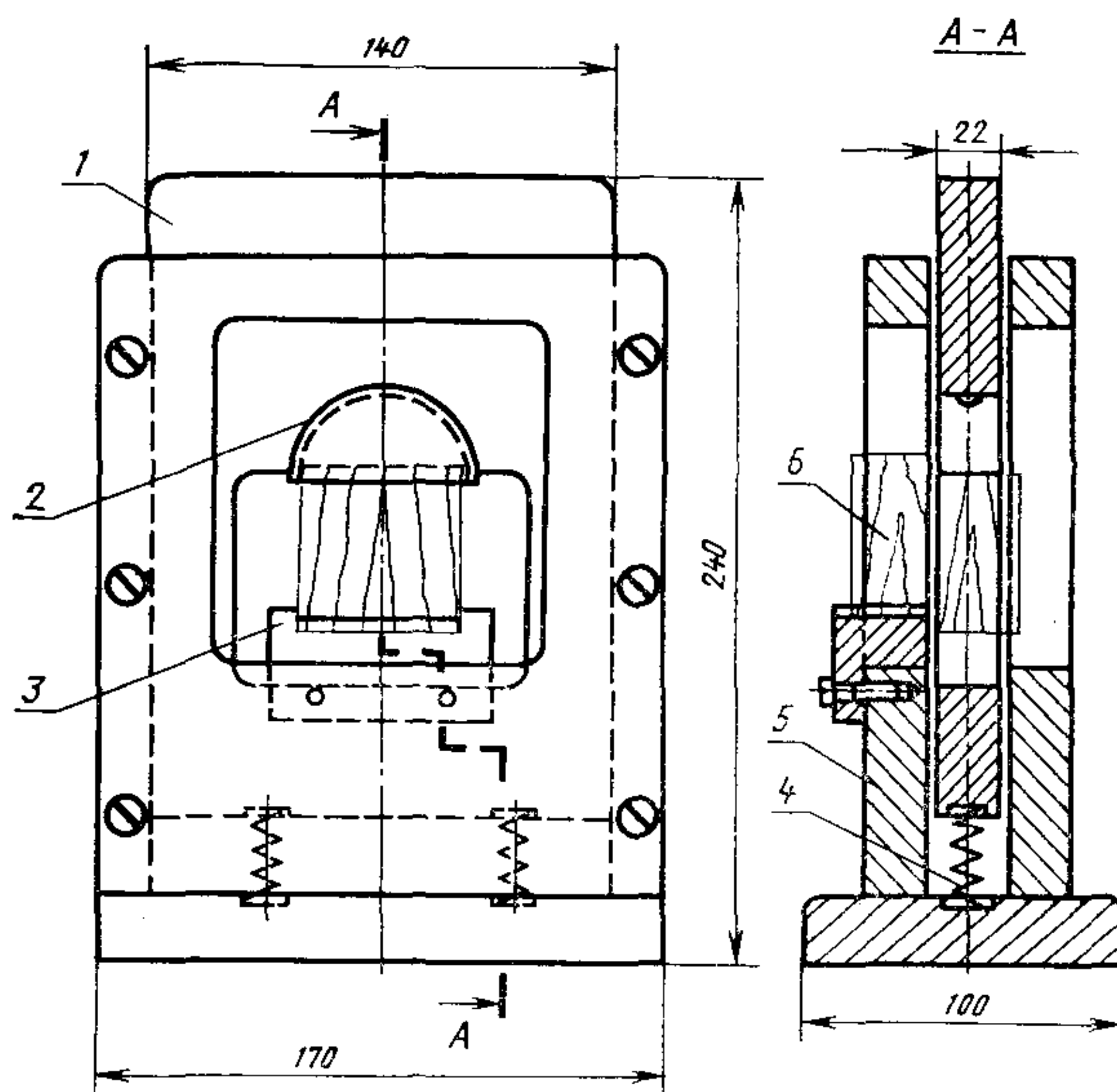
2. АППАРАТУРА

2.1. Машина испытательная по ГОСТ 7855—74 с максимальным усилием до 50000 Н (5000 кгс) и погрешностью измерения нагрузки не более 1 %.

Приспособления к испытательной машине (черт. 3 и 4).

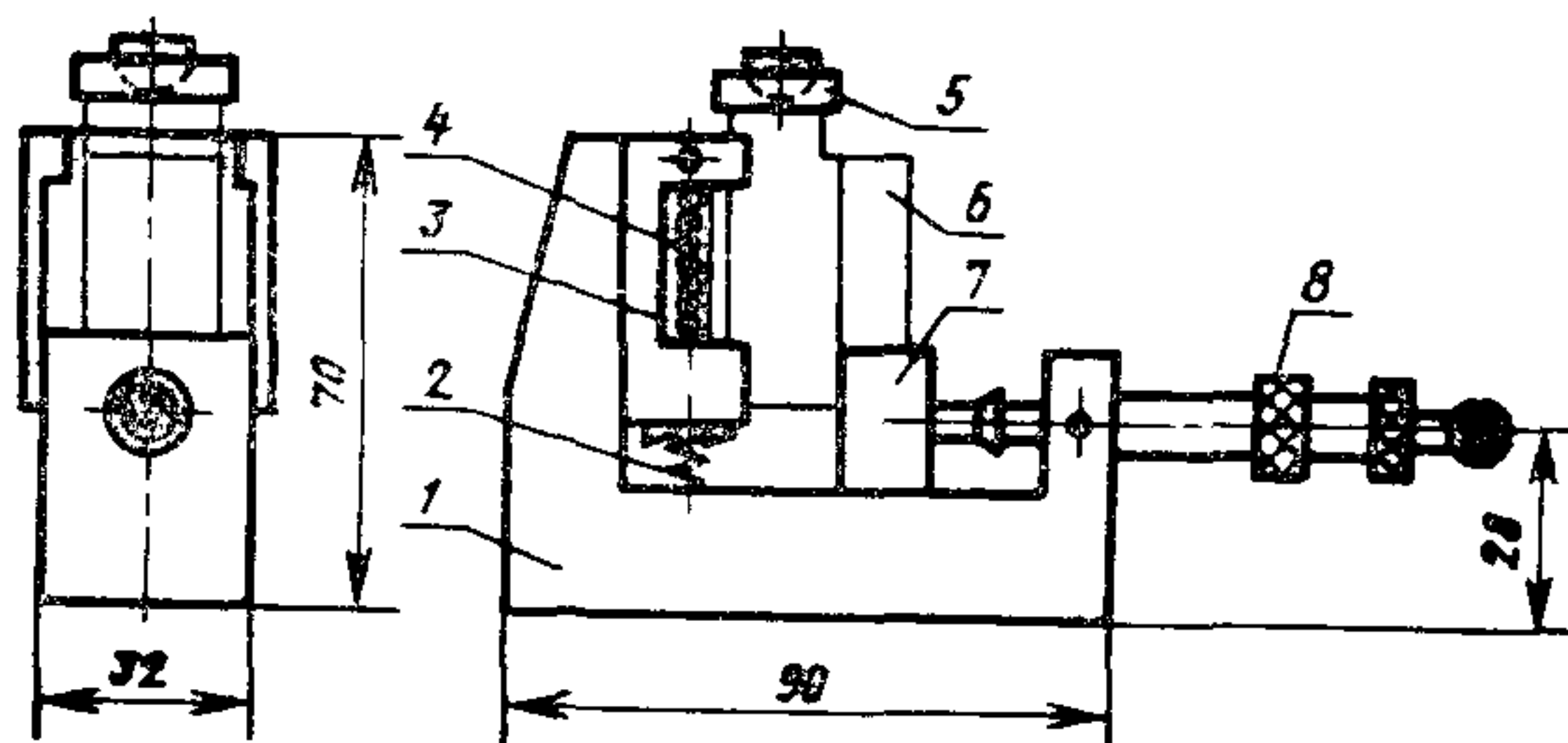
Штангенциркуль по ГОСТ 166—80 с погрешностью измерения не более 0,1 мм.

Аппаратура для определения влажности древесины по ГОСТ 16588—79.



1—пуансон; 2—самоцентрирующая опора; 3—вкладыш;
4—пружина; 5—стойка; 6—образец

Черт. 3



1—корпус; 2—пружина; 3—подвижная планка; 4—ролики;
5—нажимная призма с шаровой опорой; 6—образец; 7—
подвижная опора; 8—устройство для прижима подвиж-
ной опоры

Черт. 4

3. ПРОВЕДЕНИЕ ИСПЫТАНИЙ

3.1. Ширину и длину площади скалывания образца измеряют с погрешностью не более 0,1 мм.

3.2. Образцы устанавливают в приспособлении для испытаний (см. черт. 3, 4). Поверхности уступов образца *a* и нижнего уступа образца *b* (см. черт. 1) должны плотно прилегать к соответствующим поверхностям приспособлений.

3.3. Приспособление с установленным в нем образцом помещают на опорную платформу испытательной машины таким образом, чтобы ось пуансона приспособления совпала с осью нагружающего устройства испытательной машины.

Образец нагружают непрерывно при скорости перемещения нагружающей головки испытательной машины $(0,60 \pm 0,15)$ мм/мин.

Испытание продолжают до разрушения образца. Разрушающую нагрузку определяют с погрешностью не более 50 Н (5 кгс). Предельное значение шкалы не должно превышать разрушающую нагрузку более чем в три раза.

3.4. Влажность древесины каждого образца определяют по ГОСТ 16588—79 непосредственно после испытаний. Пробу на влажность берут из каждой половины образца и за контрольную величину принимают большее значение влажности одной из половин образца.

3.5. Плотность древесины каждого образца определяют по ГОСТ 16483.1—84, если величина плотности требуется по условиям испытаний. Пробы на плотность берут из каждой половины образца и за контрольную величину принимают минимальную плотность.

4. ОБРАБОТКА РЕЗУЛЬТАТОВ

4.1. Предел прочности клеевого соединения при скалывании вдоль волокон (τ) вычисляют в МПа ($\text{кгс}/\text{см}^2$) с округлением до 0,1 МПа ($1 \text{ кгс}/\text{см}^2$) по формуле

$$\tau = \frac{P}{b \cdot l},$$

где P — разрушающая нагрузка, Н (кгс);

b — ширина площади скалывания образца, м (см);

l — длина площади скалывания образца, м (см).

4.2. Статистическую обработку полученных результатов испытаний выполняют по ГОСТ 16483.0—78.

4.3. При испытаниях образцов фиксируют процент разрушения по древесине.

4.4. Результаты измерений и испытаний образцов заносят в протокол (см. рекомендуемое приложение).

ПРОТОКОЛ

определения предела прочности клеевого соединения
при скалывании вдоль волокон

Назначение испытаний _____

Дата склеивания _____

Изделие _____

Порода древесины _____

Влажность древесины _____

Наименование и марка клея _____

Режим склеивания:

температура, °С _____

нанесение клея (одно- или двустороннее) _____

время открытой выдержки, мин _____

время закрытой выдержки, мин _____

время выдержки под давлением, мин (ч) _____

давление прессования, МПа (кгс/см²) _____

время выдержки образцов до испытания, сут _____

Скорость перемещения нагружающей головки машины, мм/мин _____

Температура воздуха, °С _____

Степень насыщенности воздуха, % _____

Маркировка образца	Размеры площади скалывания образца, м (см)		Разрушающая нагрузка P , N (кгс)	Предел проч- ности τ , МПа (кгс/см ²)	Влажность древесины W , %	Плотность ρ , древесины (кг/м ³)	Разрушение по древесине, %
	ширина b	длина l					

Число _____

Подпись _____