



**ГОСУДАРСТВЕННЫЙ СТАНДАРТ
СОЮЗА ССР**

ДРЕВЕСИНА МОДИФИЦИРОВАННАЯ

**МЕТОД ОПРЕДЕЛЕНИЯ ТВЕРДОСТИ, ВРЕМЕННЫХ
УПРУГОЙ И ОСТАТОЧНОЙ ДЕФОРМАЦИЙ**

ГОСТ 13338—86

Издание официальное

Цена 3 коп.

**ГОСУДАРСТВЕННЫЙ КОМИТЕТ СССР ПО СТАНДАРТАМ
Москва**

РАЗРАБОТАН Министерством лесной, целлюлозно-бумажной и деревообрабатывающей промышленности СССР
Министерством высшего, среднего и специального образования РСФСР

ИСПОЛНИТЕЛИ

Н. И. Винник, канд. техн. наук, **Е. А. Артюховская**, **Г. С. Черкасов**, канд. техн. наук

ВНЕСЕН Министерством лесной, целлюлозно-бумажной и деревообрабатывающей промышленности СССР

Зам министра **Г. Л. Медведев**

УТВЕРЖДЕН И ВВЕДЕН В ДЕЙСТВИЕ Постановлением Государственного комитета СССР по стандартам от 19 февраля 1986 г. № 372

ДРЕВЕСИНА МОДИФИЦИРОВАННАЯ**Метод определения твердости, временных упругой и остаточной деформаций**

Modified wood. Method for determination of hardness, temporal elastic deformation and residual strain

**ГОСТ
13338—86**Взамен
ГОСТ 13338—75

ОКСТУ 5301

Постановлением Государственного комитета СССР по стандартам от 19 февраля 1986 г. № 372 срок действия установлен

с 01.07.87до 01.07.92**Несоблюдение стандарта преследуется по закону**

Настоящий стандарт распространяется на модифицированную древесину и устанавливает метод определения статической твердости, временных упругой и остаточной деформаций.

1. СУЩНОСТЬ МЕТОДА

Сущность метода состоит в определении глубины отпечатка шарика при внедрении его в образец, измеренной после снятия нагрузки, приложенной к шарикам в определенном режиме, и глубины частично восстановленного отпечатка шарика.

2. ОТБОР ОБРАЗЦОВ

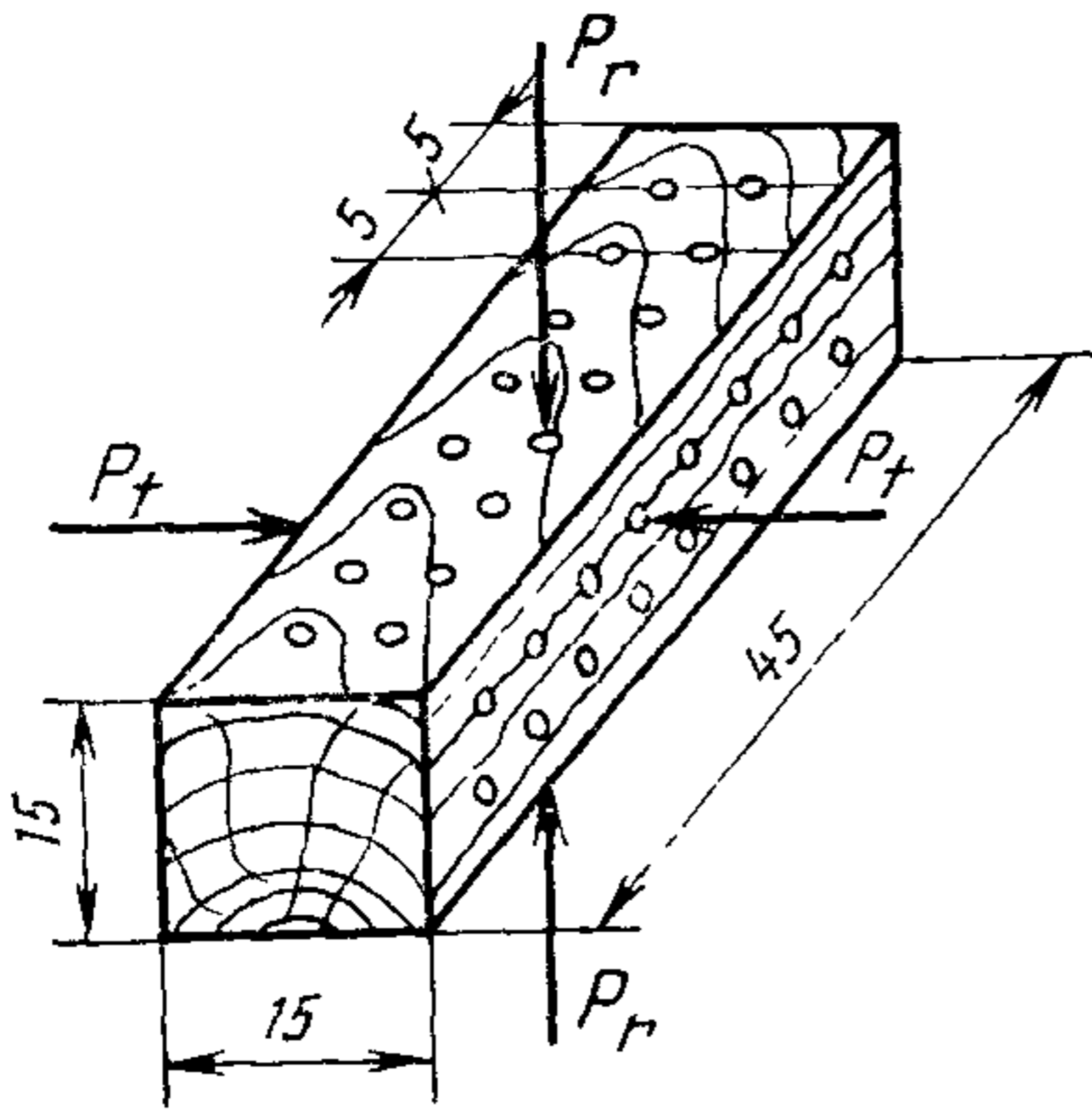
2.1. Отбор и хранение заготовок для изготовления образцов — по ГОСТ 9629—81.

2.2. Количество образцов — по ГОСТ 16483.0—78 при коэффициенте вариации твердости, не превышающем 15.

2.3. Образцы изготовляют размерами 15×15×45 мм. Допускается изготовлять образцы из втулок внутренним диаметром не менее 50 мм и толщиной стенки более 3 мм размерами 15×3×45 мм. При определении твердости на других приборах допускается изготовлять образцы размерами 15×15×22,5 мм.

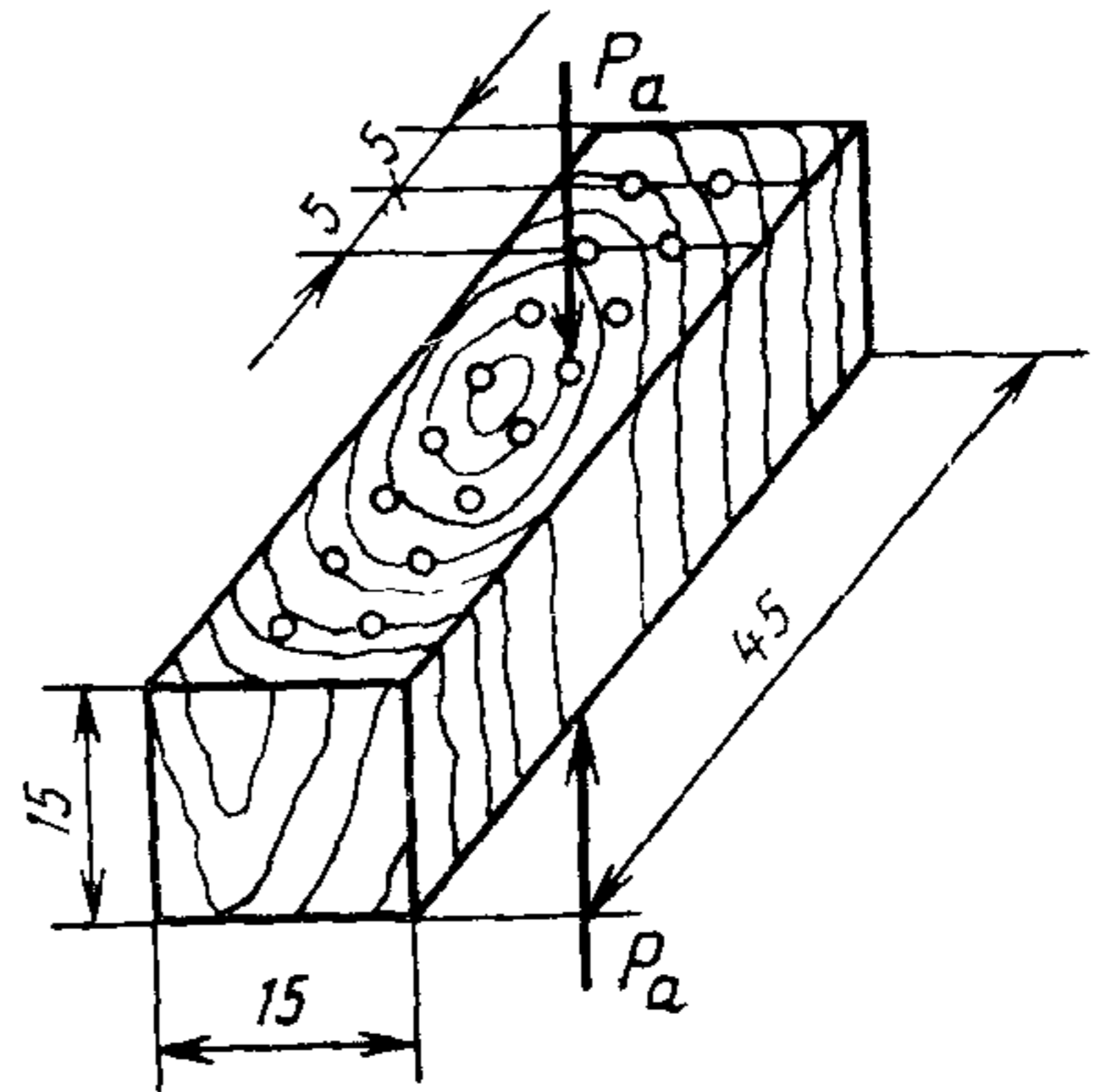
Предельные отклонения от размеров образцов ±0,1 мм.

2.4. Направление действия нагрузки по отношению к годичным слоям древесины, расположение отпечатков шарика, форма и размеры образцов в миллиметрах указаны на черт. 1—4.



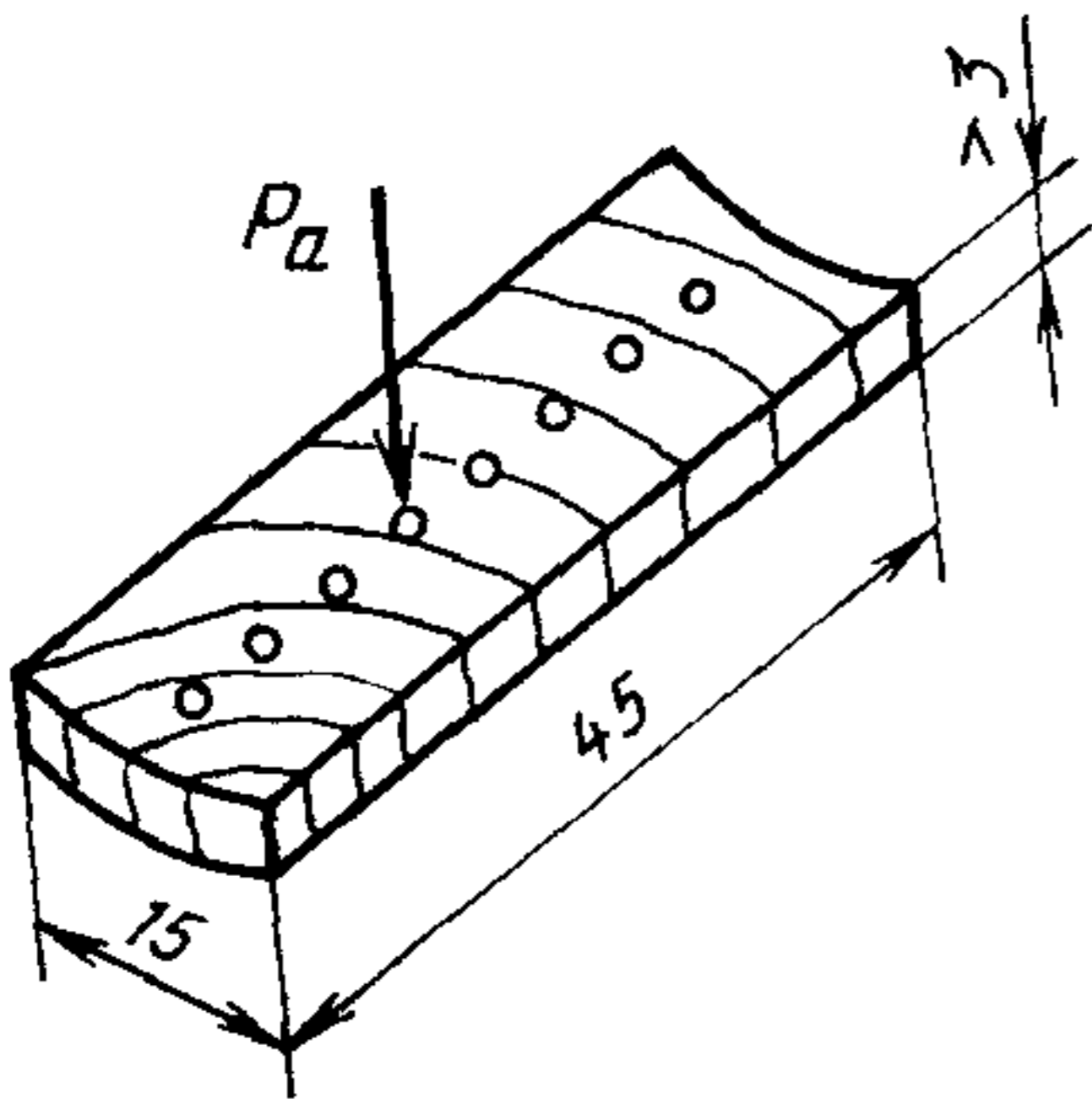
P_r — действие нагрузки в радиальном направлении; P_t — действие нагрузки в тангентальном направлении

Черт. 1



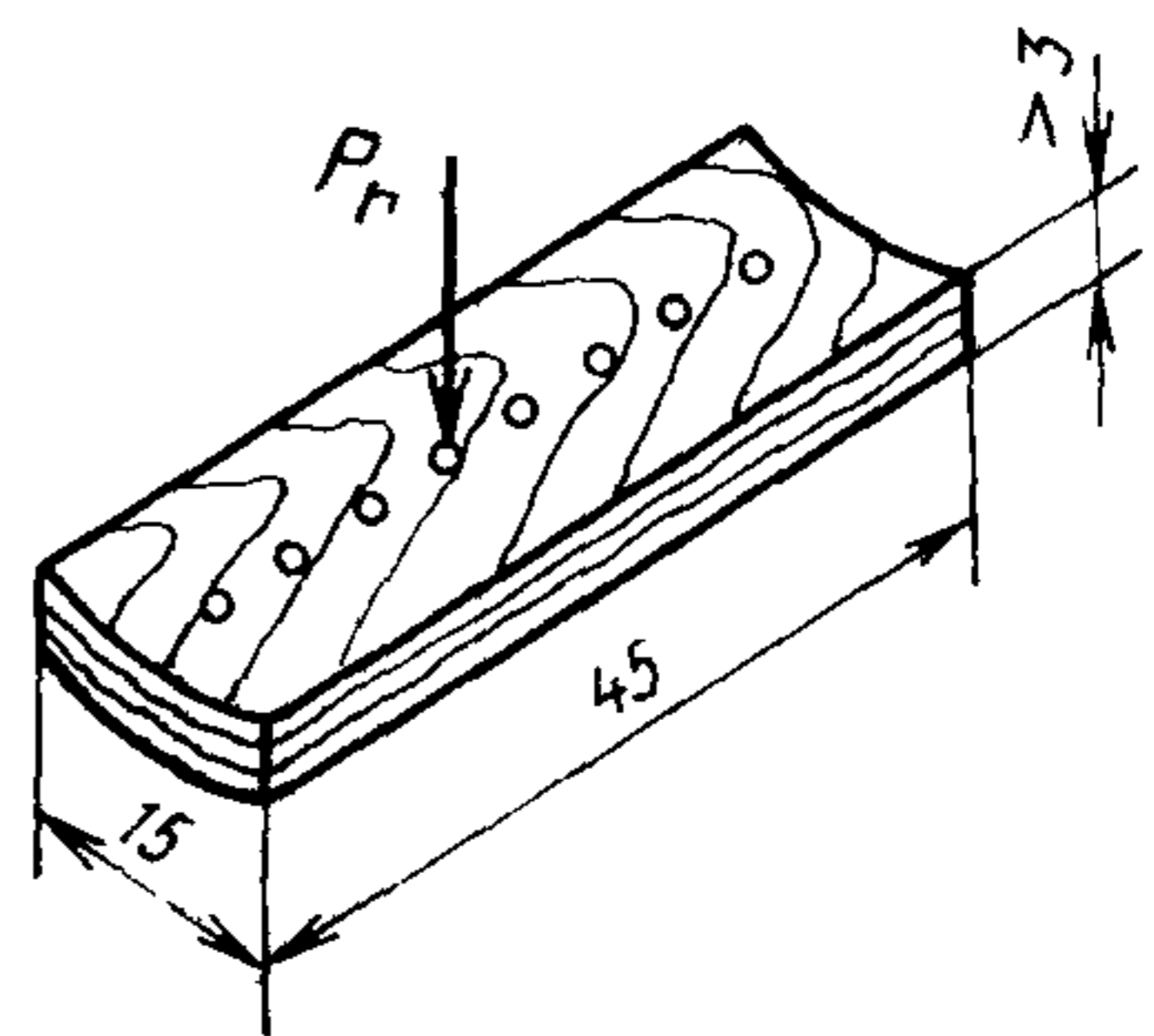
P_a — действие нагрузки вдоль волокон (в торец)

Черт. 2



P_a — действие нагрузки вдоль волокон (в торец)

Черт. 3



P_r — действие нагрузки в радиальном направлении

Черт. 4

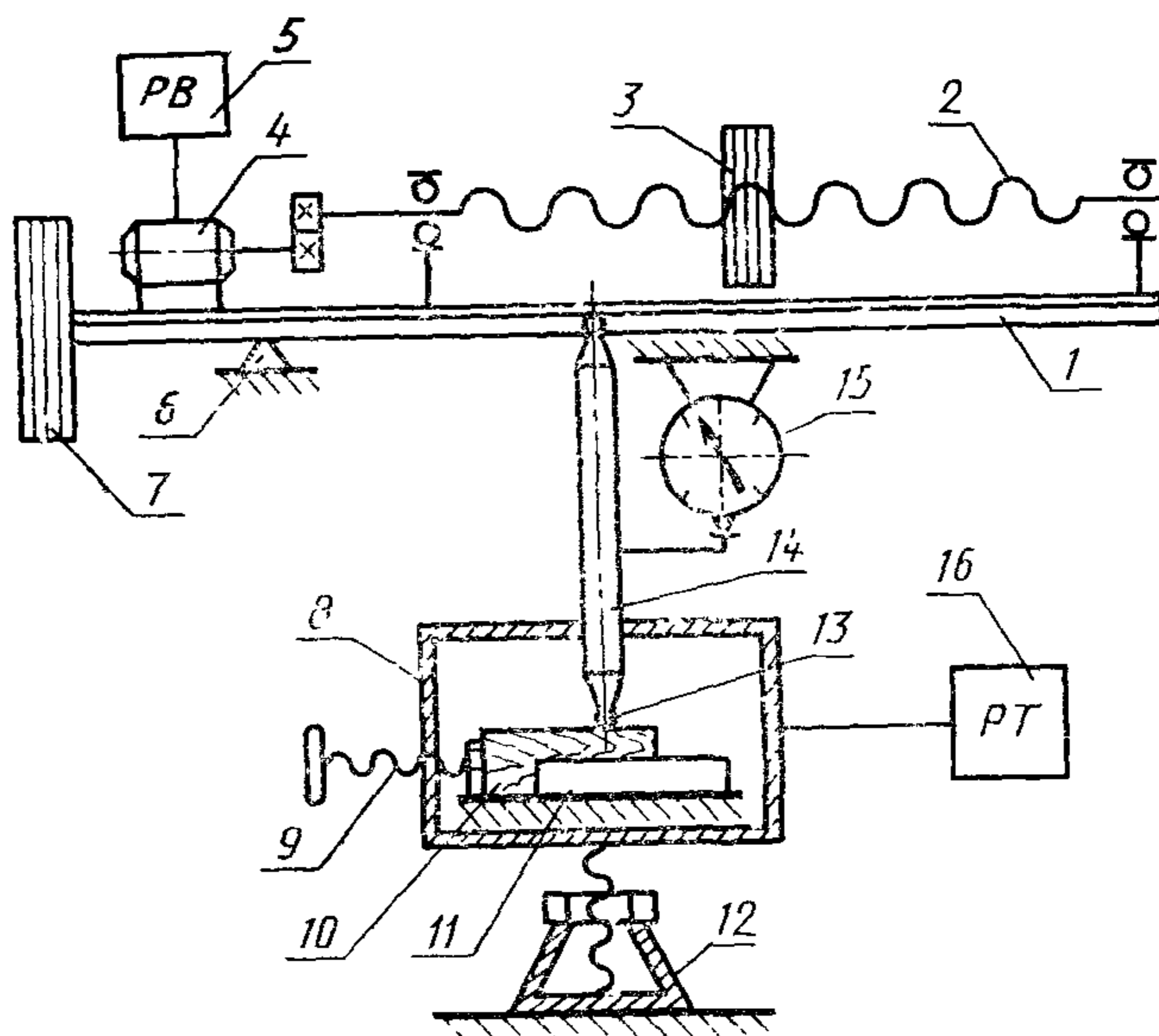
2.5. Поверхность образца не должна иметь сучков, трещин и дефектов обработки по ГОСТ 9629—81.

Значение параметра шероховатости поверхности образцов (Rm_{max}) не должно превышать 200 мкм по ГОСТ 7016—82.

3. АППАРАТУРА

Прибор для определения статической твердости, схема которого представлена на черт. 5, должен обеспечивать:

нагрев образца до температуры плюс 170°C или охлаждение до температуры минус 60°C с интервалом $(10 \pm 1)^{\circ}\text{C}$;



1—рычаг двухплечий; 2—винт перемещения груза; 3—подвижной груз; 4—реверсивный двигатель с фрикционной передачей, 5—реле времени; 6—шарнирная опора рычага; 7—противовес; 8—камера; 9—микрометрический винт перемещения образца; 10—испытуемый образец; 11—направляющая образца; 12—винтовой подъемник; 13—шарик; 14—удерживающий шток; 15—индикатор; 16—автоматический регулятор температур

Черт. 5

автоматическое регулирование и измерение температуры;

предварительную нагрузку на шарик (10 ± 1) Н ($(1 \pm 0,1)$ кгс);
 плавное приложение нагрузки к шарикам от 10 до (250 ± 1) Н
 (от 1 до $(25 \pm 0,1)$ кгс) в течение (30 ± 3) с;

выдержку шарика под нагрузкой (250 ± 1) Н ($(25 \pm 0,1)$ кгс)
 в течение (30 ± 3) с;

измерение глубины отпечатка с погрешностью не более 0,002 мм;

плавное снятие нагрузки с шарика в течение (30 ± 3) с.

Допускается определять твердость на других приборах, обеспечивающих указанный режим нагружения шарика.

Шарик по ГОСТ 3722—81, диаметром 5 мм.

Индикатор по ГОСТ 9696—82.

Весы с погрешностью взвешивания не более 0,001 г.

Аппаратура для определения влажности по ГОСТ 21523.4—77.

4. ПОДГОТОВКА К ИСПЫТАНИЮ

4.1. Расстояния от центра отпечатка до края образца и между центрами отпечатков должны быть не менее 5 мм.

4.2. Перед испытанием образцы взвешивают с точностью до 0,001 г.

5. ПРОВЕДЕНИЕ ИСПЫТАНИЯ

5.1. Статическую твердость, временные упругую и остаточную деформации определяют на поверхностях тангентального, радиального и торцового разрезов древесины (черт. 1, 2).

Допускается определять статическую твердость, временные упругую и остаточную деформации на вогнутой поверхности образцов, вырезанных из втулок (черт. 3, 4).

5.2. Образец помещают в приспособление, как показано на черт. 5.

Испытуемый образец устанавливают на дне камеры и создают предварительную нагрузку, равную 10 Н (1 кгс), затем шкалу индикатора устанавливают на нуль.

5.3. Производят плавное приложение нагрузки до 250 Н (25 кгс) в течение (30 ± 3) с и выдерживание шарика под этой нагрузкой в течение (30 ± 3) с. После измерения индикатором глубины отпечатка нагрузку плавно снимают. Направление действия нагрузки по отношению к годичным слоям древесины указано на черт. 1—4.

5.4. Твердость определяют при температуре образца, равной +20, +50, +70, +100, +150, +170, —10, —20, —50, —60° С.

Глубину отпечатка измеряют с точностью не менее 0,002 мм под нагрузкой 250 Н (25 кгс), затем — после снятия нагрузки.

5.5. Влажность определяют по ГОСТ 21523.4—77 на образцах для определения твердости после воздействия температуры плюс 170° С и минус 60° С.

Для определения влажности образцы взвешивают после воздействия температуры плюс 170° С, затем после воздействия температуры минус 60° С.

Испытанный образец высушивают до постоянной массы и взвешивают с точностью до 0,001 г.

6. ОБРАБОТКА РЕЗУЛЬТАТОВ

6.1. Статическую твердость (H) в $\text{Н} \cdot \text{м}^{-2}$ ($\text{кгс} \cdot \text{мм}^2$) вычисляют по формуле

$$H = \frac{P}{\pi dh},$$

где P — нагрузка, прилагаемая к шарикю, Н (кгс);

d — диаметр шарика, м (мм);

h — глубина отпечатка шарика, измеренная после снятия нагрузки, м (мм). Результат округляют до целого числа.

Значения статической твердости приведены в справочном приложении 1.

6.2. Временную упругую деформацию (Δ_y) в процентах вычисляют по формуле

$$\Delta_y = \frac{(h_1 - h) \cdot 100}{h_1},$$

где h — глубина отпечатка шарика, измеренная после снятия нагрузки, м (мм); h_1 — глубина отпечатка шарика, измеренная под нагрузкой 250 Н, м (мм). Результат округляют до целого числа.

6.3. Временную остаточную деформацию (Δ_0) в процентах вычисляют по формуле

$$\Delta_0 = \frac{h \cdot 100}{h_1},$$

где h — глубина отпечатка шарика, измеренная после снятия нагрузки, м (мм);

h_1 — глубина отпечатка шарика, измеренная под нагрузкой в 250 Н, м (мм). Результат округляют до целого числа.

6.4. Влажность образца (W) в процентах вычисляют по формуле

$$W = \frac{(m - m_0) \cdot 100}{m_0},$$

где m — масса образца до испытания; после воздействия температуры плюс 170°C ; после воздействия температуры минус 60°C , г;

m_0 — постоянная масса образца после высушивания, г.

Результат округляют до целого числа.

6.5. Статистическую обработку опытных данных выполняют по ГОСТ 16483.0—78.

6.6. За результат испытания принимают среднее арифметическое величин статической твердости двенадцати измерений.

6.7. Результаты измерений и расчетов заносят в протокол (см. рекомендуемое приложение 2)

ТАБЛИЦА
значений статической твердости

Глубина отпечатка h , м	Твердость H , $\text{H} \cdot \text{м}^{-2}$	Глубина отпечатка h , м	Твердость H , $\text{H} \cdot \text{м}^{-2}$
$20 \cdot 10^{-6}$	$796 \cdot 10^4$	$90 \cdot 10^{-6}$	$177 \cdot 10^4$
$22 \cdot 10^{-6}$	$723 \cdot 10^4$	$92 \cdot 10^{-6}$	$173 \cdot 10^4$
$24 \cdot 10^{-6}$	$663 \cdot 10^4$	$94 \cdot 10^{-6}$	$169 \cdot 10^4$
$26 \cdot 10^{-6}$	$612 \cdot 10^4$	$96 \cdot 10^{-6}$	$166 \cdot 10^4$
$28 \cdot 10^{-6}$	$568 \cdot 10^4$	$98 \cdot 10^{-6}$	$162 \cdot 10^4$
$30 \cdot 10^{-6}$	$531 \cdot 10^4$	$100 \cdot 10^{-6}$	$159 \cdot 10^4$
$32 \cdot 10^{-6}$	$497 \cdot 10^4$	$102 \cdot 10^{-6}$	$156 \cdot 10^4$
$34 \cdot 10^{-6}$	$468 \cdot 10^4$	$104 \cdot 10^{-6}$	$153 \cdot 10^4$
$36 \cdot 10^{-6}$	$442 \cdot 10^4$	$106 \cdot 10^{-6}$	$150 \cdot 10^4$
$38 \cdot 10^{-6}$	$419 \cdot 10^4$	$108 \cdot 10^{-6}$	$147 \cdot 10^4$
$40 \cdot 10^{-6}$	$398 \cdot 10^4$	$110 \cdot 10^{-6}$	$145 \cdot 10^4$
$42 \cdot 10^{-6}$	$379 \cdot 10^4$	$112 \cdot 10^{-6}$	$142 \cdot 10^4$
$44 \cdot 10^{-6}$	$362 \cdot 10^4$	$114 \cdot 10^{-6}$	$139 \cdot 10^4$
$46 \cdot 10^{-6}$	$346 \cdot 10^4$	$116 \cdot 10^{-6}$	$137 \cdot 10^4$
$48 \cdot 10^{-6}$	$332 \cdot 10^4$	$118 \cdot 10^{-6}$	$135 \cdot 10^4$
$50 \cdot 10^{-6}$	$318 \cdot 10^4$	$120 \cdot 10^{-6}$	$133 \cdot 10^4$
$52 \cdot 10^{-6}$	$306 \cdot 10^4$	$122 \cdot 10^{-6}$	$130 \cdot 10^4$
$54 \cdot 10^{-6}$	$295 \cdot 10^4$	$124 \cdot 10^{-6}$	$128 \cdot 10^4$
$56 \cdot 10^{-6}$	$284 \cdot 10^4$	$126 \cdot 10^{-6}$	$126 \cdot 10^4$
$58 \cdot 10^{-6}$	$274 \cdot 10^4$	$128 \cdot 10^{-6}$	$124 \cdot 10^4$
$60 \cdot 10^{-6}$	$266 \cdot 10^4$	$130 \cdot 10^{-6}$	$122 \cdot 10^4$
$62 \cdot 10^{-6}$	$257 \cdot 10^4$	$132 \cdot 10^{-6}$	$120 \cdot 10^4$
$64 \cdot 10^{-6}$	$249 \cdot 10^4$	$134 \cdot 10^{-6}$	$119 \cdot 10^4$
$68 \cdot 10^{-6}$	$241 \cdot 10^4$	$136 \cdot 10^{-6}$	$117 \cdot 10^4$
$70 \cdot 10^{-6}$	$227 \cdot 10^4$	$138 \cdot 10^{-6}$	$115 \cdot 10^4$
$72 \cdot 10^{-6}$	$221 \cdot 10^4$	$140 \cdot 10^{-6}$	$114 \cdot 10^4$
$74 \cdot 10^{-6}$	$215 \cdot 10^4$	$142 \cdot 10^{-6}$	$112 \cdot 10^4$
$76 \cdot 10^{-6}$	$209 \cdot 10^4$	$144 \cdot 10^{-6}$	$110 \cdot 10^4$
$78 \cdot 10^{-6}$	$204 \cdot 10^4$	$146 \cdot 10^{-6}$	$109 \cdot 10^4$
$80 \cdot 10^{-6}$	$199 \cdot 10^4$	$148 \cdot 10^{-6}$	$108 \cdot 10^4$
$82 \cdot 10^{-6}$	$194 \cdot 10^4$	$150 \cdot 10^{-6}$	$106 \cdot 10^4$
$84 \cdot 10^{-6}$	$188 \cdot 10^4$	$152 \cdot 10^{-6}$	$105 \cdot 10^4$
$86 \cdot 10^{-6}$	$185 \cdot 10^4$	$154 \cdot 10^{-6}$	$103 \cdot 10^4$
$88 \cdot 10^{-6}$	$181 \cdot 10^4$	$156 \cdot 10^{-6}$	$102 \cdot 10^4$

Продолжение таблицы

Глубина отпечатка $h, \text{ м}$	Твердость $H,$ $\text{Н} \cdot \text{м}^{-2}$	Глубина отпечатка $h, \text{ м}$	Твердость $H,$ $\text{Н} \cdot \text{м}^{-2}$
$158 \cdot 10^{-6}$	$101 \cdot 10^4$	$194 \cdot 10^{-6}$	$82 \cdot 10^4$
$160 \cdot 10^{-6}$	$99 \cdot 10^4$	$196 \cdot 10^{-6}$	$81 \cdot 10^4$
$162 \cdot 10^{-6}$	$98 \cdot 10^4$	$198 \cdot 10^{-6}$	$80 \cdot 10^4$
$164 \cdot 10^{-6}$	$97 \cdot 10^4$	$200 \cdot 10^{-6}$	$80 \cdot 10^4$
$166 \cdot 10^{-6}$	$96 \cdot 10^4$	$202 \cdot 10^{-6}$	$79 \cdot 10^4$
$168 \cdot 10^{-6}$	$95 \cdot 10^4$	$204 \cdot 10^{-6}$	$78 \cdot 10^4$
$170 \cdot 10^{-6}$	$94 \cdot 10^4$	$206 \cdot 10^{-6}$	$77 \cdot 10^4$
$172 \cdot 10^{-6}$	$93 \cdot 10^4$	$208 \cdot 10^{-6}$	$77 \cdot 10^4$
$174 \cdot 10^{-6}$	$92 \cdot 10^4$	$210 \cdot 10^{-6}$	$76 \cdot 10^4$
$176 \cdot 10^{-6}$	$90 \cdot 10^4$	$212 \cdot 10^{-6}$	$75 \cdot 10^4$
$178 \cdot 10^{-6}$	$89 \cdot 10^4$	$214 \cdot 10^{-6}$	$74 \cdot 10^4$
$180 \cdot 10^{-6}$	$88 \cdot 10^4$	$216 \cdot 10^{-6}$	$74 \cdot 10^4$
$182 \cdot 10^{-6}$	$88 \cdot 10^4$	$218 \cdot 10^{-6}$	$73 \cdot 10^4$
$184 \cdot 10^{-6}$	$87 \cdot 10^4$	$220 \cdot 10^{-6}$	$72 \cdot 10^4$
$186 \cdot 10^{-6}$	$87 \cdot 10^4$	$222 \cdot 10^{-6}$	$72 \cdot 10^4$
$188 \cdot 10^{-6}$	$85 \cdot 10^4$	$224 \cdot 10^{-6}$	$71 \cdot 10^4$
$190 \cdot 10^{-6}$	$84 \cdot 10^4$	$226 \cdot 10^{-6}$	$71 \cdot 10^4$
$192 \cdot 10^{-6}$	$83 \cdot 10^4$	$228 \cdot 10^{-6}$	$70 \cdot 10^4$

ПРОТОКОЛ

Испытания модифицированной древесины на статическую твердость, временные упругие и остаточные деформации

Направление действия нагрузки по отношению к годичным слоям древесины _____

Марка, порода ДМ и номер образца	Температура образца t , °С	Масса образца m , г	Влажность образца W , %	Глубина отпечатка шарика, м (мм)		Твердость H , $H \cdot m^{-2}$ (кгс·мм ⁻²)	Временная упругая деформация Δ_y , %	Временная остаточная деформация Δ_0 , %
				под нагрузкой 250 Н h_1	после снятия нагрузки h			
1	2	3	4	5	6	7	8	9

» _____ 19 ____ г.

Подпись _____

Редактор *Т. В. Смыка*
Технический редактор *Н. П. Замолодчикова*
Корректор *И. Л. Асауленко*

Сдано в наб. 17.03.86 Подп. к печ. 07.05.86 0,75 усл. п л 0,75 усл. кр.-отт. 0,47 уч.-изд. л.
Тир 16 000 Цена 3 коп.

Ордена «Знак Почета» Издательство стандартов, 123840, Москва, ГСП, Новопресненский пер., 3
Тип. «Московский печатник». Москва, Лялин пер., 6. Зак. 2013

Цена 3 коп.

Величина	Единица		
	Наименование	Обозначение	
		международное	русское

ОСНОВНЫЕ ЕДИНИЦЫ СИ

Длина	метр	m	м
Масса	килограмм	kg	кг
Время	секунда	s	с
Сила электрического тока	ампер	A	А
Термодинамическая температура	кельвин	K	К
Количество вещества	моль	mol	моль
Сила света	кандела	cd	кд

ДОПОЛНИТЕЛЬНЫЕ ЕДИНИЦЫ СИ

Плоский угол	радиан	rad	рад
Телесный угол	стерадиан	sr	ср

ПРОИЗВОДНЫЕ ЕДИНИЦЫ СИ, ИМЕЮЩИЕ СПЕЦИАЛЬНЫЕ НАИМЕНОВАНИЯ

Величина	Единица			Выражение через основные и дополнительные единицы СИ
	Наименование	Обозначение		
		международное	русское	
Частота	герц	Hz	Гц	s^{-1}
Сила	ньютон	N	Н	$m \cdot kg \cdot s^{-2}$
Давление	паскаль	Pa	Па	$m^{-1} \cdot kg \cdot s^{-2}$
Энергия	джоуль	J	Дж	$m^2 \cdot kg \cdot s^{-2}$
Мощность	ватт	W	Вт	$m^2 \cdot kg \cdot s^{-3}$
Количество электричества	кулон	C	Кл	$s \cdot A$
Электрическое напряжение	вольт	V	В	$m^2 \cdot kg \cdot s^{-3} \cdot A^{-1}$
Электрическая емкость	фарад	F	Ф	$m^{-2} \cdot kg^{-1} \cdot s^4 \cdot A^2$
Электрическое сопротивление	ом	Ω	Ом	$m^2 \cdot kg \cdot s^{-3} \cdot A^{-2}$
Электрическая проводимость	сименс	S	См	$m^{-2} \cdot kg^{-1} \cdot s^3 \cdot A^2$
Поток магнитной индукции	вебер	Wb	Вб	$m^2 \cdot kg \cdot s^{-2} \cdot A^{-1}$
Магнитная индукция	тесла	T	Тл	$kg \cdot s^{-2} \cdot A^{-1}$
Индуктивность	генри	H	Гн	$m^2 \cdot kg \cdot s^{-2} \cdot A^{-2}$
Световой поток	люмен	lm	лм	кд · ср
Освещенность	люкс	lx	лк	$m^{-2} \cdot кд \cdot ср$
Активность радионуклида	беккерель	Bq	Бк	s^{-1}
Поглощенная доза ионизирующего излучения	грэй	Gy	Гр	$m^2 \cdot s^{-2}$
Эквивалентная доза излучения	зиверт	Sv	Зв	$m^2 \cdot s^{-2}$