



**ГОСУДАРСТВЕННЫЙ СТАНДАРТ
СОЮЗА ССР**

ПЛИТЫ ДРЕВЕСНОСТРУЖЕЧНЫЕ

**МЕТОД ОПРЕДЕЛЕНИЯ ПРЕДЕЛА ПРОЧНОСТИ
ПРИ РАСТЯЖЕНИИ ПЕРПЕНДИКУЛЯРНО ПЛАСТИ ПЛИТЫ**

**ГОСТ 10636—90
(СТ СЭВ 1770—79)**

Издание официальное

БЗ 4—89/281

**ГОСУДАРСТВЕННЫЙ КОМИТЕТ СССР ПО УПРАВЛЕНИЮ
КАЧЕСТВОМ ПРОДУКЦИИ И СТАНДАРТАМ**

Москва

ПЛИТЫ ДРЕВЕСНОСТРУЖЕЧНЫЕ

Метод определения предела прочности
при растяжении перпендикулярно пласти плиты

Wood particle boards.
Method for determination of ultimate tensile
strength perpendicular to board face

ГОСТ**10636—90****(СТ СЭВ 1770—79)**

ОКСТУ 5309

Срок действия с 01.01.91
до 01.01.96

Настоящий стандарт распространяется на древесностружечные плиты и устанавливает метод определения предела прочности при растяжении перпендикулярно пласти плиты.

Стандарт не распространяется на плиты с облицованной или отделанной поверхностью.

1. ОТБОР ОБРАЗЦОВ

1.1. Правила отбора, количество, точность изготовления и кондиционирование образцов — по ГОСТ 10633.

1.2. Образцы должны иметь форму квадрата в плане со стороной 50 мм.

Допускается для нужд народного хозяйства использовать образцы с размерами в плане 30×50 мм при применении колодок из древесностружечных плит.

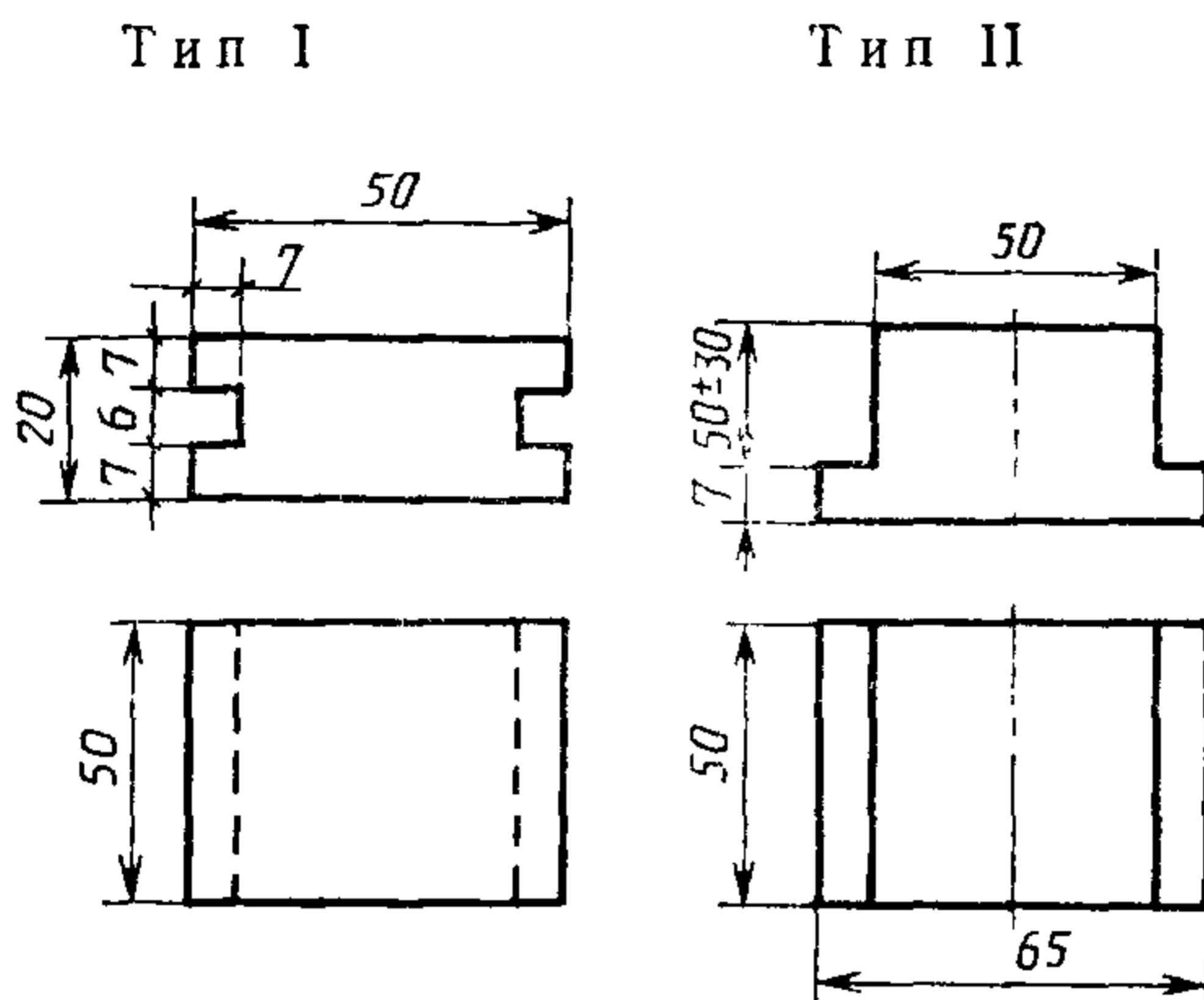
2. АППАРАТУРА И МАТЕРИАЛЫ

Испытательная машина по ГОСТ 7855 или другой системы, обеспечивающая погрешность измерения нагрузки не более 1% и скорость перемещения подвижного захвата, равную $(10 \pm \pm 1)$ мм/мин.

Профильные колодки (черт. 1) из металла, древесного слоистого пластика (лигнофоля) или древесины твердых лиственных пород влажностью не более 12%.

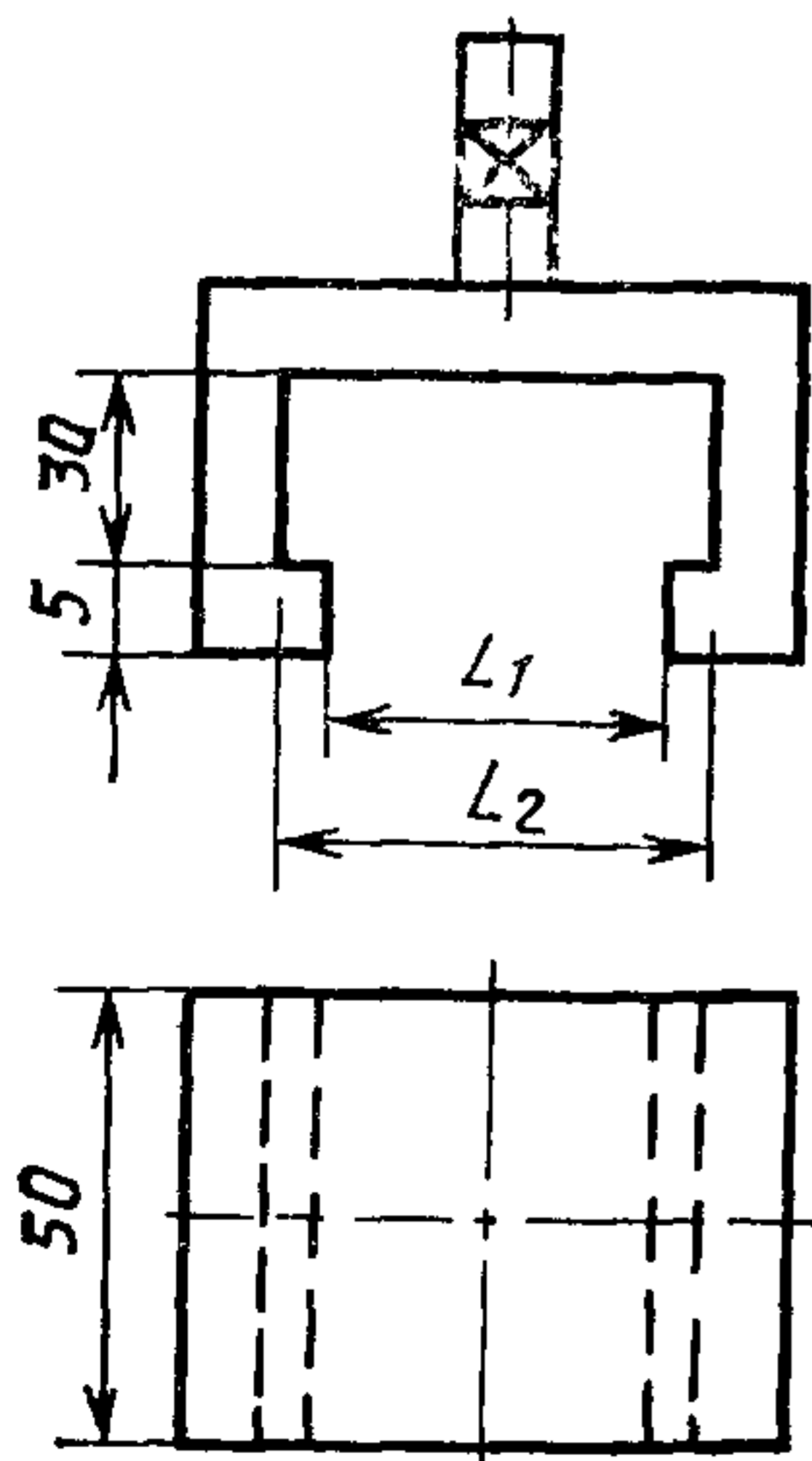
Допускаются прямоугольные колодки из древесины длиной $(65 \pm 0,5)$ мм, шириной $(50 \pm 0,5)$ мм, высотой не менее 16 мм. Длинная сторона колодки должна быть параллельна волокнам древесины.

Допускается для нужд народного хозяйства применение прямоугольных колодок из шлифованных древесностружечных плит плотностью не менее 650 кг/м^3 длиной $(45 \pm 0,5)$ мм, шириной $(50 \pm 0,5)$ мм и высотой не менее 16 мм.



Черт. 1

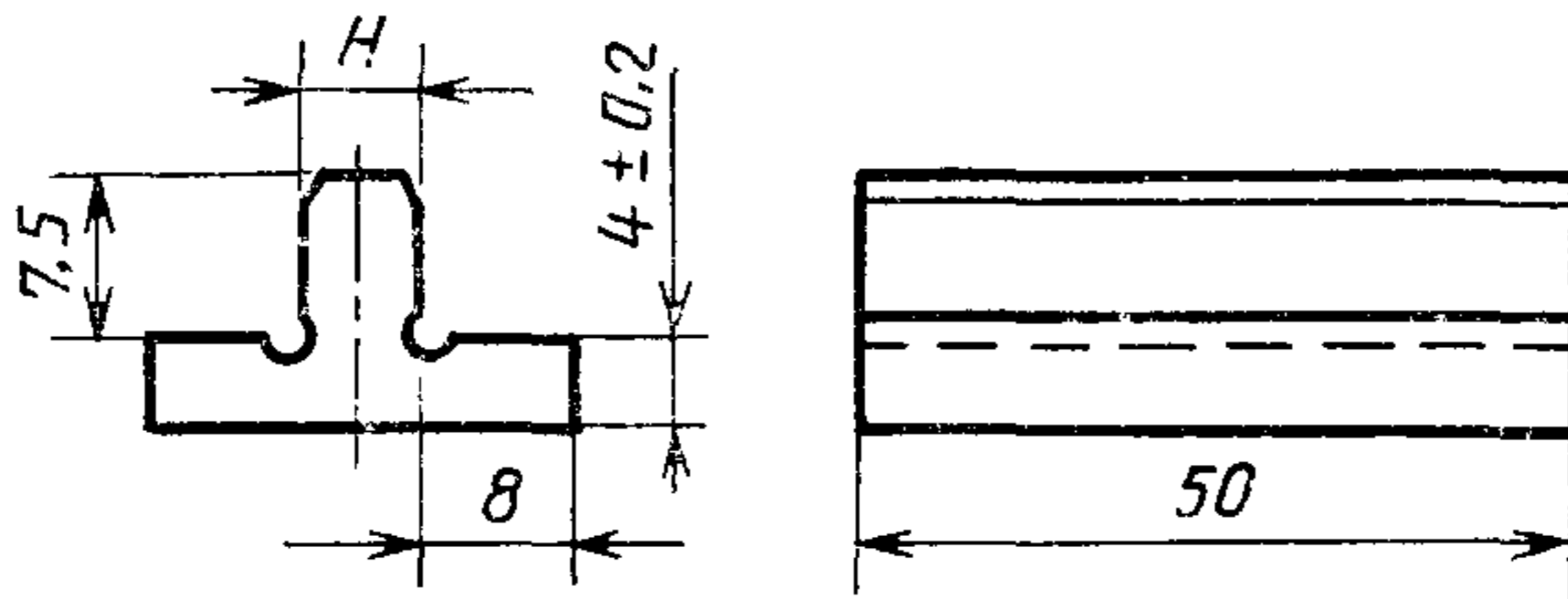
Захваты в виде металлических скоб для передачи растягивающего усилия образцу от испытательной машины с самоцентрирующим устройством типа «карданный шарнир», обеспечивающим направление действия нагрузки перпендикулярно поверхности образца (черт. 2, таблица).



Черт. 2

Тип колодок	L_1 , мм	L_2 , мм
Профильная:		
I — из металла, лигнофоля	38	54
II — из древесины твердых лиственных пород	52	70
Прямоугольная:		
из древесины	52	70
из древесностружечной плиты	32	54

Шаблон Т-образного сечения для установки образца между прямоугольными колодками (черт. 3).



$H-h = 3$ мм, где h — номинальная толщина плит

Черт. 3

Растворитель для обезжиривания поверхности колодок.

Клей с малым содержанием воды, клей-расплав или эпоксидный клей холодного отверждения для приклеивания колодок к пластям образцов.

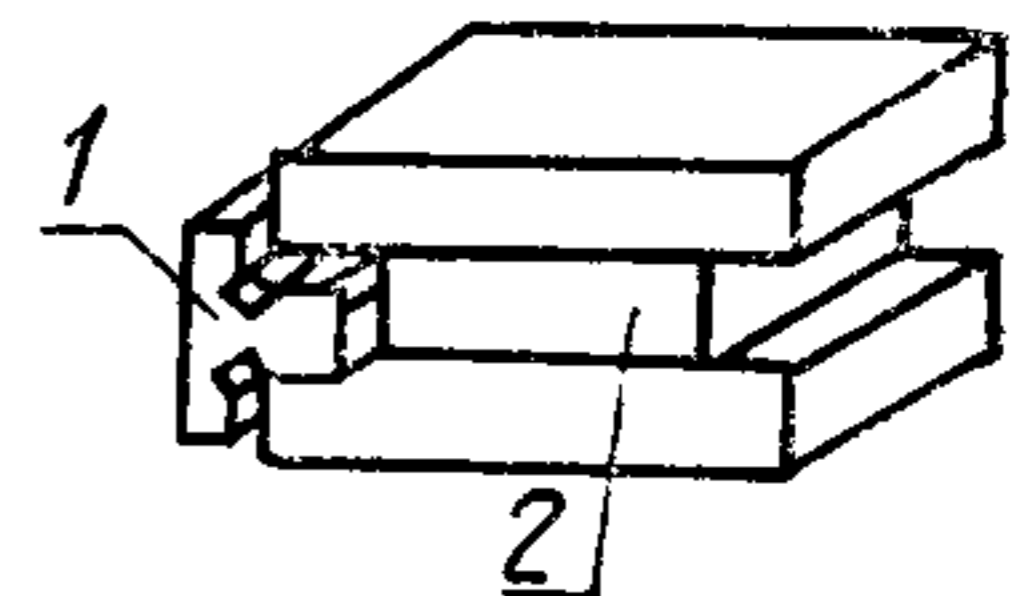
3. ПОДГОТОВКА К ИСПЫТАНИЮ

3.1. Контактирующие поверхности колодок перед приклеиванием зачищают и обезжиривают. Поверхности, покрытые клеем-расплавом, зачищают при нагреве колодок.

3.2. При использовании клея-расплава колодки нагревают до температуры его плавления.

Склеиваемые блоки нагружают усилием, достаточным для равномерного распределения клея по всей поверхности склеивания.

3.3. Образец склеивают пластинами с колодками в испытательные блоки, при этом пазы профильных колодок должны быть расположены перпендикулярно друг к другу. При использовании прямоугольных колодок образец закрепляют по центру располагаемых параллельно колодок с помощью шаблона (черт. 4).



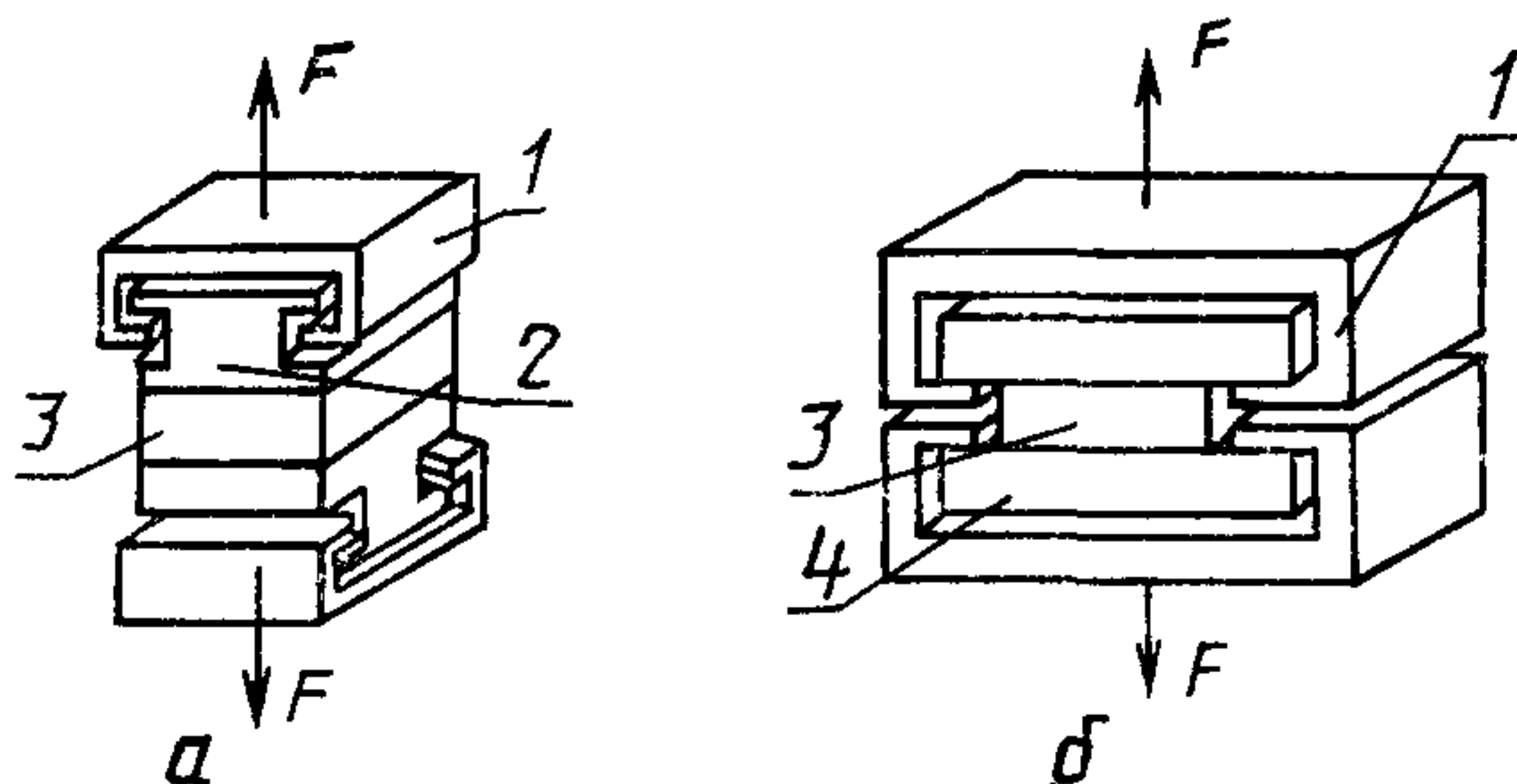
1 — шаблон; 2 — испытательный блок

Черт. 4

Склеивание производят при давлении не более 0,2 МПа до полного отверждения клея.

4. ПРОВЕДЕНИЕ ИСПЫТАНИЯ

4.1. Испытательный блок устанавливают в захватах на испытательной машине так, чтобы кромки образца были симметричны пазу захвата (черт. 5 а, б).



1 — захват; 2 — профильная колодка; 3 — образец;
4 — прямоугольная колодка

Черт. 5

4.2. Нагрузка на образец должна возрастать равномерно в течение (60 ± 15) с до разрушения образца или со скоростью перемещения подвижного захвата испытательной машины (10 ± 1) мм/мин.

4.3. При разрушении клеевого соединения образца с колодкой результат не учитывают и испытывают новый испытательный блок.

5. ОБРАБОТКА РЕЗУЛЬТАТОВ

5.1. Предел прочности при растяжении перпендикулярно пласти плиты (σ_t) в МПа вычисляют по формуле

$$\sigma_t = \frac{F}{lb},$$

где F — максимальная разрушающая нагрузка, Н;
 l — длина образца, мм;
 b — ширина образца, мм.

Результаты округляют с точностью до второго десятичного знака.

5.2. За результат испытания каждой плиты принимают среднее арифметическое значение результатов вычислений всех испытанных образцов, вырезанных из данной плиты с округлением до второго десятичного знака.

5.3. Результаты испытаний заносят в протокол испытаний по ГОСТ 10633. В протоколе дополнительно указывают размеры испытанных образцов.

ИНФОРМАЦИОННЫЕ ДАННЫЕ

1. РАЗРАБОТАН И ВНЕСЕН Министерством лесной промышленности СССР

РАЗРАБОТЧИКИ:

А. Ф. Абельсон, канд. техн. наук (руководитель темы);
О. Е. Поташев, канд. техн. наук

2. УТВЕРЖДЕН И ВВЕДЕН В ДЕЙСТВИЕ Постановлением Государственного комитета СССР по управлению качеством продукции и стандартам от 29.06.90 № 2017

3. Взамен ГОСТ 10636—78

4. Стандарт полностью соответствует СТ СЭВ 1770—79

5. Срок первой проверки — 1995 г.; Периодичность проверки — 5 лет.

6. ССЫЛОЧНЫЕ НОРМАТИВНО-ТЕХНИЧЕСКИЕ ДОКУМЕНТЫ

Обозначение НТД, на который дана ссылка	Номер пункта, раздела
ГОСТ 10633—78 ГОСТ 7855—84 ГОСТ 14919—83	1.1; 5.3 Разд. 2 » 2

Редактор *Т. В. Смыка*
Технический редактор *О. Н. Никитина*
Корректор *Р. Н. Корчагина*

Сдано в наб. 24.07.90 Подп. в печ. 17.10.90 0,5 усл. п. л. 0,5 усл. кр.-отт 0,27 уч.-изд. л.
Тир. 12000 Цена 5 к.

Ордена «Знак Почета» Издательство стандартов, 123557, Москва, ГСП, Новопресненский пер., 3
Тип. «Московский печатник», Москва, Лялин пер., 6. Зак. 2225