

**ГОСТ 28361—89
(МЭК 379—87)**

М Е Ж Г О С У Д А Р С Т В Е Н Н Ы Й С Т А Н Д А Р Т

**ВОДОНАГРЕВАТЕЛИ АККУМУЛЯЦИОННЫЕ
ЭЛЕКТРИЧЕСКИЕ БЫТОВЫЕ**

МЕТОДЫ ФУНКЦИОНАЛЬНЫХ ИСПЫТАНИЙ

Издание официальное

БЗ 11—2004



**Москва
Стандартинформ
2006**

**ВОДОНАГРЕВАТЕЛИ АККУМУЛЯЦИОННЫЕ ЭЛЕКТРИЧЕСКИЕ
БЫТОВЫЕ****ГОСТ
28361—89****Методы функциональных испытаний**Electric storage water-heaters for household purposes. Methods for measuring
the performance**(МЭК 379—87)**МКС 91.140.65
97.040.50
ОКП 34 6841Дата введения **01.01.91****1. ОБЛАСТЬ РАСПРОСТРАНЕНИЯ**

Настоящий стандарт распространяется на электрические аккумуляционные водонагреватели для бытового применения.

Стандарт не распространяется на:

- водонагреватели, использующие другие виды энергии (например, солнечную энергию);
- водонагреватели, которые имеют более одного нагревательного объема;
- водонагреватели без термоизоляции.

2. ЦЕЛЬ

Целью настоящего стандарта является определение основных рабочих характеристик аккумуляционных электрических водонагревателей, представляющих интерес для потребителя, и описание стандартных методов измерения этих характеристик.

В настоящем стандарте не устанавливаются технические требования и требования безопасности.

3. ТЕРМИНЫ ДЛЯ ОПРЕДЕЛЕНИЯ НАЗНАЧЕНИЯ ВОДОНАГРЕВАТЕЛЕЙ

3.1. **Аккумуляционный водонагреватель** — водонагреватель, предназначенный для нагревания воды в термически хорошо изолированном резервуаре, для продолжительного хранения нагретой воды, снабженный устройством регулирования температуры.

4. ТЕРМИНЫ ДЛЯ КЛАССИФИКАЦИИ ВОДОНАГРЕВАТЕЛЕЙ (см. черт. 1)

4.1. **Закрытый водонагреватель** — водонагреватель, сконструированный для работы под давлением водопроводной сети, поток воды регулируется одним или несколькими вентилями на сливной системе.

4.2. **Водонагреватель, питаемый от отдельного резервуара** — водонагреватель, питаемый от отдельного резервуара с входным отверстием, открытым в атмосферу, и смонтированный так, чтобы расширяющаяся вода могла вернуться в подающую систему; отведение горячей воды регулируется одним или более вентилями в сливной системе.

4.3. **Водонагреватель со свободным сливом** — водонагреватель, в котором поток воды регулируется вентилем на входной трубе и расширяющаяся вода вытекает через выходную трубу.

4.4. **Вентилируемый водонагреватель** — водонагреватель, открытый в атмосферу так, чтобы при любых условиях эксплуатации давление воды не отличалось от атмосферного.

4.5. **Водонагреватель со встроенным резервуаром** — водонагреватель, резервуар которого является его составной частью.

5. ТЕРМИНЫ ДЛЯ ОПРЕДЕЛЕНИЯ ХАРАКТЕРИСТИК

5.1. **Номинальная вместимость** — объем воды, указанный изготовителем на водонагревателе.

5.2. **Номинальная потребляемая мощность** — электрическая потребляемая мощность, указанная изготовителем на водонагревателе.

5.3. **Постоянные суточные потери** — потребляемая суточная энергия водонагревателя, наполненного водой и подключенного к электрической сети после достижения установившегося теплового состояния без расхода горячей воды.

5.4. **Номинальное напряжение** — напряжение (для трехфазного питания напряжение между фазами), указанное изготовителем на водонагревателе.

6. ОБОЗНАЧЕНИЯ

В настоящем стандарте используются следующие обозначения:

A — погрешность шкалы терморегулятора, К (п. 18);

E — потребляемая суточная энергия, кВт · ч/сут (п. 14);

F_m — коэффициент перемешивания, % (п. 17);

Q_{pr} — постоянные суточные потери, кВт · ч/сут (п. 14);

t_R — время повторного нагревания воды, мин (п. 16);

$t_{R, 50}$ — время повторного нагревания воды до повышения температуры на 50 К, мин (п. 16);

Θ — установленное значение температуры настройки терморегулятора, °С (пп. 11 и 18);

$\Delta\Theta$ — периодические колебания температуры (дифференциал терморегулятора), °С (п. 19);

Θ_{amb} — температура окружающей среды, °С (п. 8);

Θ_C — температура холодной воды, °С (пп. 8 и 15);

Θ_{Ai} — температура воды после выключения терморегулятора, °С (пп. 10 и 14);

Θ_A — средняя температура воды после выключения терморегулятора, °С (пп. 10 и 14);

Θ_{Ei} — температура воды после включения терморегулятора, °С (пп. 10 и 14);

Θ_E — средняя температура воды после включения терморегулятора, °С (пп. 10 и 14);

Θ_M — средняя температура воды без отвода воды, °С (пп. 10 и 14);

Θ'_P — средняя температура для определения Θ_P , °С (пп. 10 и 15);

Θ_P — средняя температура воды при определении объема нагретой воды, °С (п. 15);

Θ_R — температура воды после повторного нагревания, °С (п. 16);

Θ_W — средняя температура сливаемой воды без наполнения, °С (пп. 16 и 17).

7. ПЕРЕЧЕНЬ ИСПЫТАНИЙ

Потребительские свойства водонагревателей определяют следующими испытаниями: проверкой фактической емкости (п. 13); определением постоянных суточных потерь (п. 14); определением объема нагретой воды (п. 15); определением времени повторного нагрева воды (п. 16); определением коэффициента перемешивания (п. 17); определением погрешности шкалы терморегулятора (п. 18); определением периодических колебаний температуры (дифференциала терморегулятора (п. 19).

График измерений приведен в приложении, черт. 4.

8. ОБЩИЕ УСЛОВИЯ ИЗМЕРЕНИЙ

Если нет других указаний, то испытания проводят при следующих условиях: в помещении без сквозняка;

при температуре окружающей среды $\Theta_{amb} = (20 \pm 2) ^\circ\text{C}$.

Температуру окружающей среды определяют на уровне половины высоты водонагревателя в нескольких точках, лежащих на середине расстояния между водонагревателем и стенами помещения, или на расстоянии 1 м от водонагревателя в зависимости от того, какое расстояние меньше; при относительной влажности окружающей среды не более 85 %.

Температуру и относительную влажность определяют в установившемся тепловом состоянии, а не в момент выхода нагретой воды из водонагревателя;

при номинальной потребляемой мощности.

Измерения не проводят, если в нагретом состоянии напряжение, необходимое для обеспечения номинальной потребляемой мощности, отличается более чем на 5 % от номинального напряжения;

при номинальной частоте, если она влияет на результаты измерений;

на водонагревателях, установленных по п. 9 и снабжаемых водой от источника, который дает практически постоянное давление при температуре холодной воды $\Theta_C = (15 \pm 2)^\circ\text{C}$ и при условиях, указанных в инструкции изготовителя;

при настройке терморегулятора, как указано в п. 11.

9. МОНТАЖ ВОДОНАГРЕВАТЕЛЯ

Водонагреватель, предназначенный для установки на стене, устанавливают на перегородке или панели на расстоянии не менее 150 мм от любой стены.

Водонагреватель располагают так, чтобы оставалось свободное пространство:

не менее 250 мм — сверху и снизу;

не менее 700 мм — с боков и спереди.

Водонагреватели, предназначенные для установки на полу, устанавливают на полу или на подставке, поставляемой с водонагревателем. Допускается использовать искусственный пол, если это необходимо для облегчения измерения.

Встраиваемые водонагреватели устанавливают в соответствии с инструкцией изготовителя.

10. ИЗМЕРЕНИЕ ТЕМПЕРАТУРЫ ЗАПАСЕННОЙ ВОДЫ

10.1. Температуру воды измеряют без отвода воды с помощью термопар. Термопары располагают внутри верхней части резервуара. На металлических резервуарах термопары могут быть установлены на внешней поверхности резервуара (см. черт. 3).

Среднюю температуру воды после выключения терморегулятора (Θ_A) определяют как среднеарифметическое n измеренных температур воды (Θ_{Ai}), которые измеряют в момент каждого выключения терморегулятора и вычисляют по формуле

$$\Theta_A = \frac{\sum_{i=1}^{i=n} \Theta_{Ai}}{n}.$$

Среднюю температуру воды после включения терморегулятора (Θ_E) определяют как среднеарифметическое n измеренных температур воды Θ_{Ei} , которые измеряют после каждого включения терморегулятора и вычисляют по формуле

$$\Theta_E = \frac{\sum_{i=1}^{i=n} \Theta_{Ei}}{n}.$$

10.2. Измерение температуры нагретой воды проводят при непрерывно вытекающей воде с точностью $\pm 0,5$ К. Прибор, используемый для измерения, должен показывать температуру быстро и точно в любом положении.

Измерение температуры осуществляют непрерывно или через равные промежутки времени во время слива, например 10 показаний при 5 %, 15 % и т. д. номинальной емкости.

При резком понижении температуры воды необходимы дополнительные измерения для правильного определения средней температуры Θ'_p .

Примечание. Пример испытательного прибора для измерения температуры приведен в приложении, черт. 2.

11. НАСТРОЙКА ТЕРМОРЕГУЛЯТОРА

Терморегулятор, если настройка его возможна у потребителя, регулируют так, чтобы средняя температура воды Θ_M , измеренная по п. 14, составляла $(65 \pm 3)^\circ\text{C}$.

Настройку оставляют неизменной во время всех испытаний. Если терморегулятор имеет шкалу с маркировкой температуры, то значение температуры Θ записывают в протоколе испытаний.

Если настройка терморегулятора у потребителя невозможна, то испытания проводят при таком значении температуры, которое соответствует состоянию поставки.

(Поправка).

12. ИЗМЕРЕНИЕ ПОТРЕБЛЯЕМОЙ ЭНЕРГИИ

Потребляемую электрическую энергию измеряют при помощи ваттметра и записывают в киловатт-часах, округляя до 0,01 кВт·ч.

13. ПРОВЕРКА ФАКТИЧЕСКОЙ ЕМКОСТИ

Водонагреватель наполняют водой обычным способом. Затем воду спускают через входное отверстие или, если это невозможно, через сливное отверстие.

В объем спущенной воды не входит вода, содержащаяся в отдельном резервуаре водонагревателя, питаемого от отдельного резервуара.

14. ОПРЕДЕЛЕНИЕ ПОСТОЯННЫХ СУТОЧНЫХ ПОТЕРЬ

Водонагреватель наполняют холодной водой, затем включают для работы в течение нескольких циклов срабатывания терморегулятора до достижения установившегося теплового состояния.

Потребляемую энергию E_1 измеряют в течение времени t_1 за период не менее чем 48 ч, причем начало и конец измерения должны быть в момент выключения терморегулятора. Температуру воды измеряют как при каждом включении терморегулятора (Θ_{Ei}), так и при каждом выключении терморегулятора (Θ_{Ai}) с помощью термодатчиков, установленных по п. 10.1.

Потребляемую суточную энергию (E), кВт·ч/сут, вычисляют по формуле

$$E = \frac{E_1 \cdot 24}{t_1}.$$

Среднюю температуру воды (Θ_M), $^\circ\text{C}$, вычисляют по формуле

$$\Theta_M = \frac{\Theta_A + \Theta_E}{2},$$

где Θ_A и Θ_E вычисляют по п. 10.1.

Постоянные суточные потери (Q_{pr}), кВт·ч/сут, с учетом превышения температуры на 45 К вычисляют по формуле

$$Q_{pr} = \frac{45}{\Theta_M - \Theta_{атв}} \cdot E.$$

Результаты вычислений округляют до 0,1 кВт·ч/сут.

15. ОПРЕДЕЛЕНИЕ ОБЪЕМА НАГРЕТОЙ ВОДЫ

Непосредственно после измерения по п. 14 водонагреватель выключают из сети после срабатывания терморегулятора и количество воды, равное номинальной емкости, непрерывно спускают через сливное отверстие с постоянным заполнением холодной водой. Слив воды постоянно регулируют с помощью входного крана у водонагревателей со свободным сливом или с помощью сливного крана у других типов водонагревателей.

Скорость слива воды должна быть:

2 л/мин — для водонагревателей с номинальной емкостью менее 10 л;

5 л/мин — для водонагревателей с номинальной емкостью от 10 л до 50 л;

10 л/мин — для водонагревателей с номинальной емкостью от 50 л до 200 л;

5 % номинальной емкости в минуту — для водонагревателей с номинальной емкостью более 200 л.

Температуру измеряют, как указано в п. 10.2, и определяют среднюю температуру вытекающей воды Θ'_P .

Среднюю температуру воды (Θ_P), °С, вычисляют по формуле

$$\Theta_P = 50 \frac{\Theta'_P - \Theta_C}{\Theta_A - \Theta_C} + 15.$$

Объем нагретой воды записывают как фактическую емкость в литрах, при температуре °С.

16. ОПРЕДЕЛЕНИЕ ВРЕМЕНИ ПОВТОРНОГО НАГРЕВА ВОДЫ

Непосредственно после определения Θ_P по п. 15:

водонагреватель включают в электрическую сеть;

определяют время нагрева t_R от включения до первого срабатывания терморегулятора, если температура воды после повторного нагревания Θ_R , измеренная по п. 10.1, отличается от Θ_A не более чем на 10 К.

Время повторного нагревания воды от 15 °С до 65 °С ($t_{R, 50}$) в часах и минутах вычисляют по формуле

$$t_{R, 50} = t_R \cdot \frac{50}{\Theta_R - \Theta_C}.$$

После этого:

водонагреватель отключают от электрической сети и прекращают подачу воды;

нагретую воду отводят через впускное отверстие, но если это невозможно, то воду удаляют через сливной кран;

измеряют и записывают среднюю температуру воды при сливе без наполнения холодной водой Θ_W .

17. ОПРЕДЕЛЕНИЕ КОЭФФИЦИЕНТА ПЕРЕМЕШИВАНИЯ

Коэффициент перемешивания F_m определяют сравнением средней температуры воды при наполнении холодной водой (Θ_P) и без наполнения холодной водой (Θ_W).

Коэффициент перемешивания (F_m), %, вычисляют по формуле

$$F_m = \frac{\Theta_W - \Theta_P}{\Theta_W} \cdot 100.$$

18. ОПРЕДЕЛЕНИЕ ПОГРЕШНОСТИ ШКАЛЫ ТЕРМОРЕГУЛЯТОРА

Измерение проводят только на терморегуляторах, настройка которых может проводиться потребителем и с открытой шкалой.

Погрешность шкалы A определяют как разницу между установленным значением шкалы и средней температурой воды по формуле

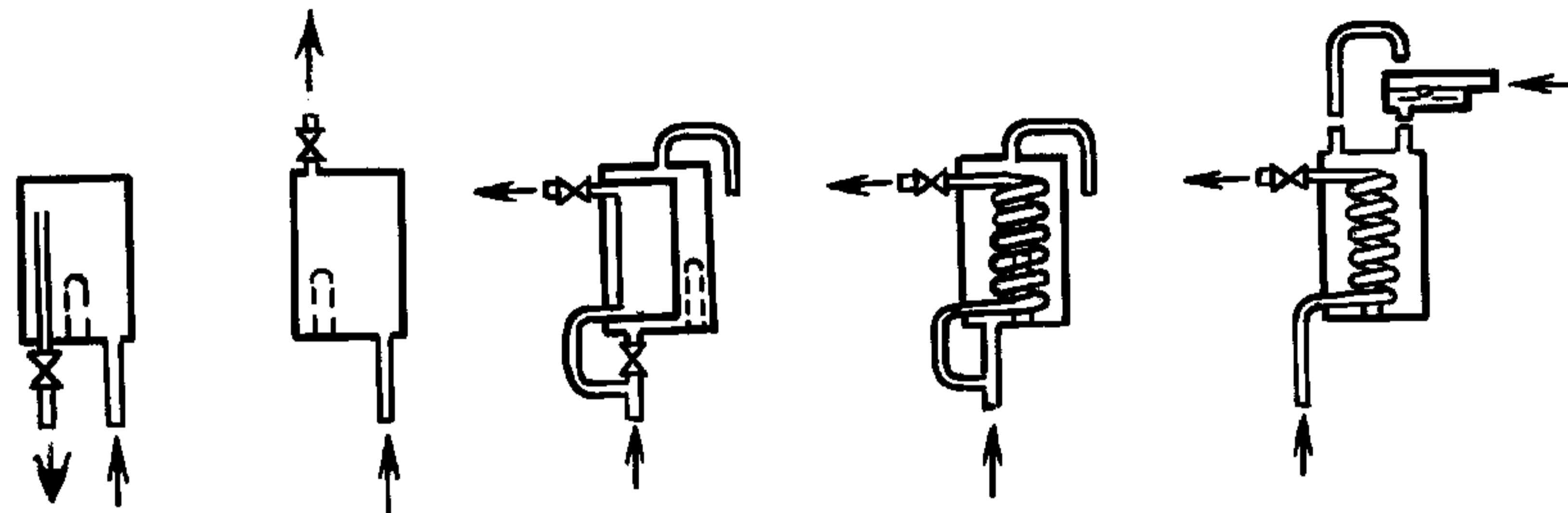
$$A = \Theta - \Theta_M.$$

19. ОПРЕДЕЛЕНИЕ ПЕРИОДИЧЕСКИХ КОЛЕБАНИЙ ТЕМПЕРАТУРЫ (ДИФФЕРЕНЦИАЛ)

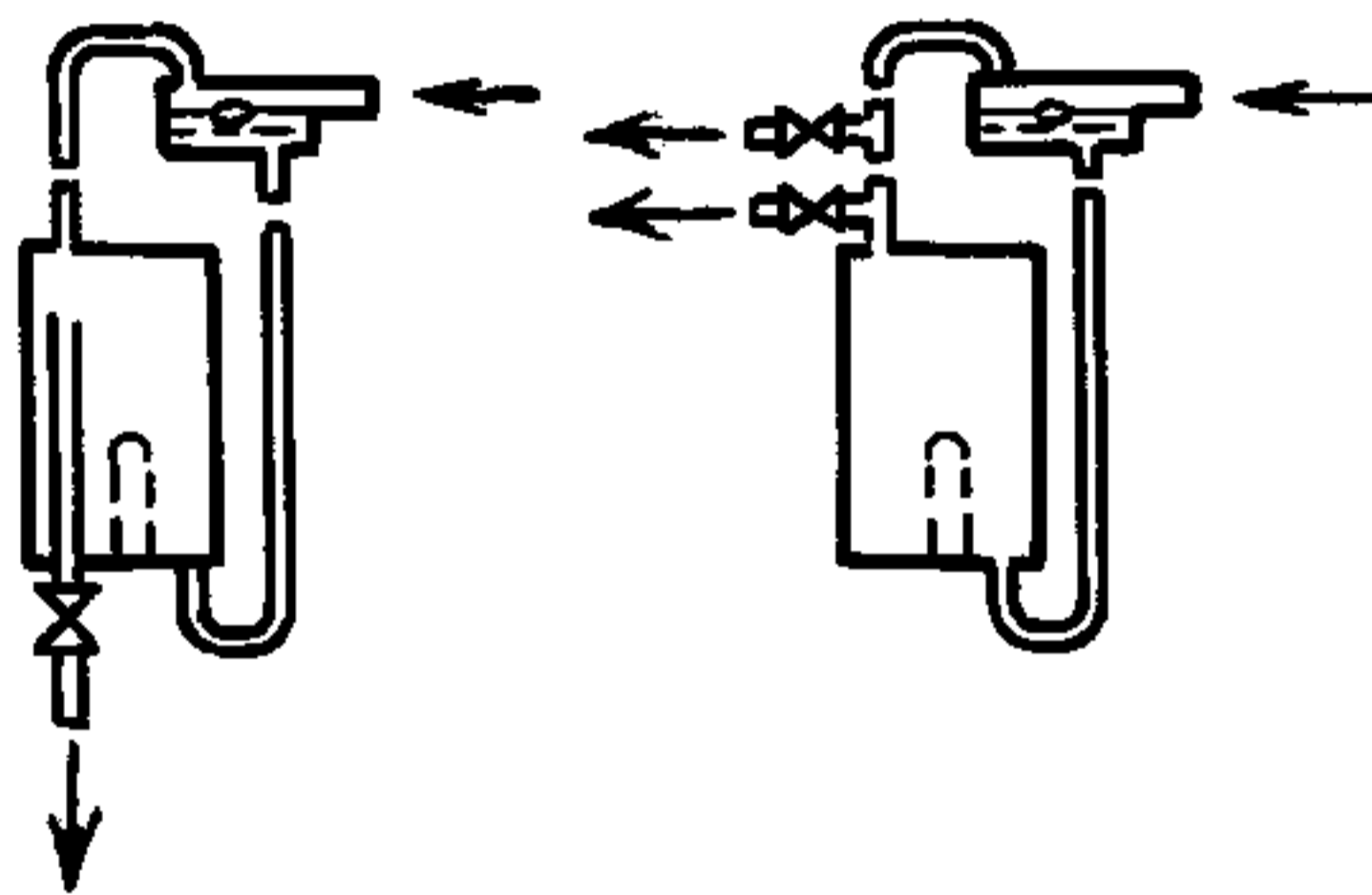
Периодические колебания температуры ($\Delta\Theta$), °С, терморегулятора определяют по формуле

$$\Delta\Theta = \Theta_A - \Theta_E.$$

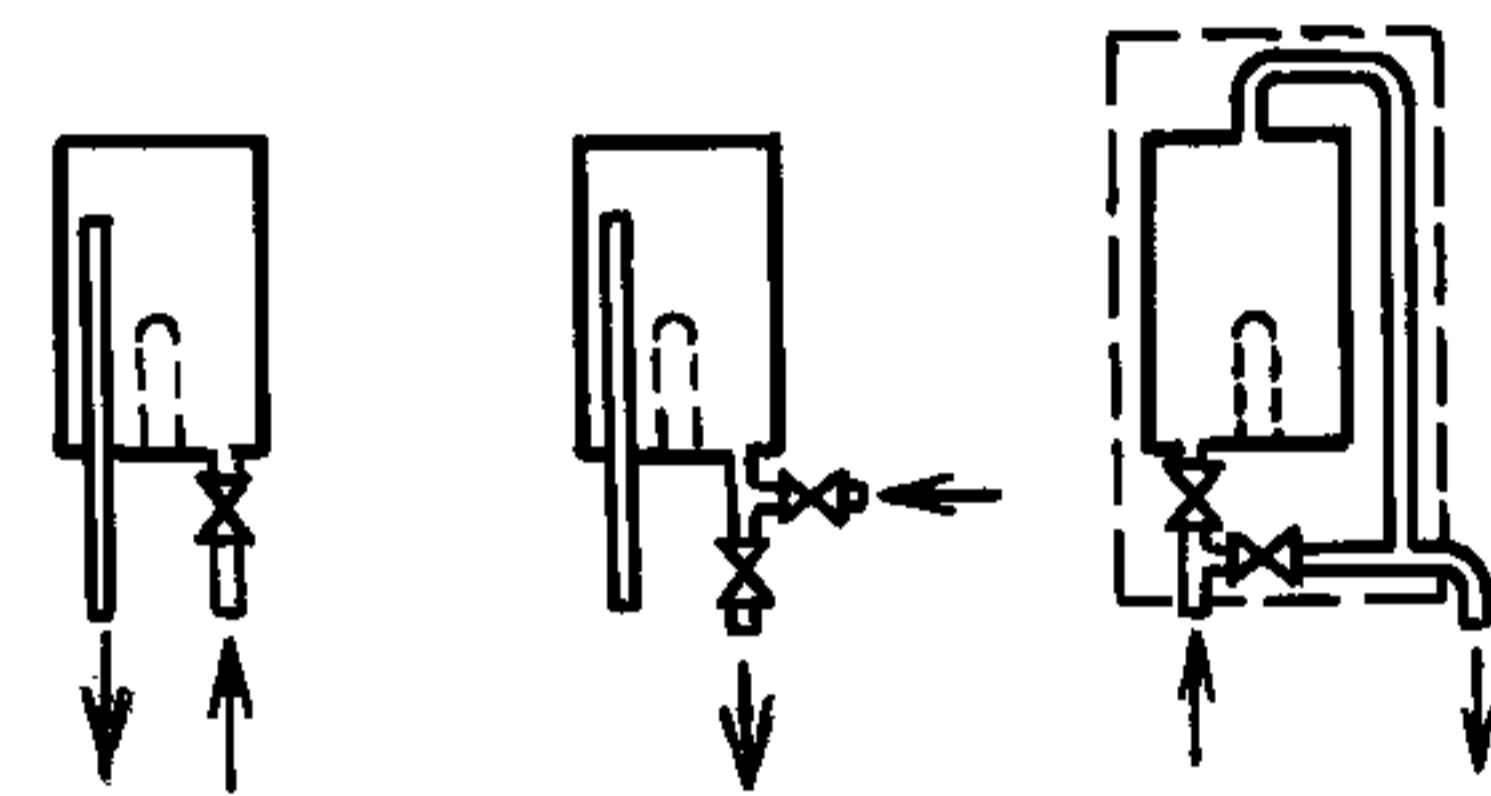
СХЕМЫ АККУМУЛЯЦИОННЫХ ВОДОНАГРЕВАТЕЛЕЙ
Закрытые водонагреватели (п. 4.1)



Водонагреватели, питаемые от отдельного резервуара (п. 4.2)



Водонагреватели со свободным сливом (п. 4.3)

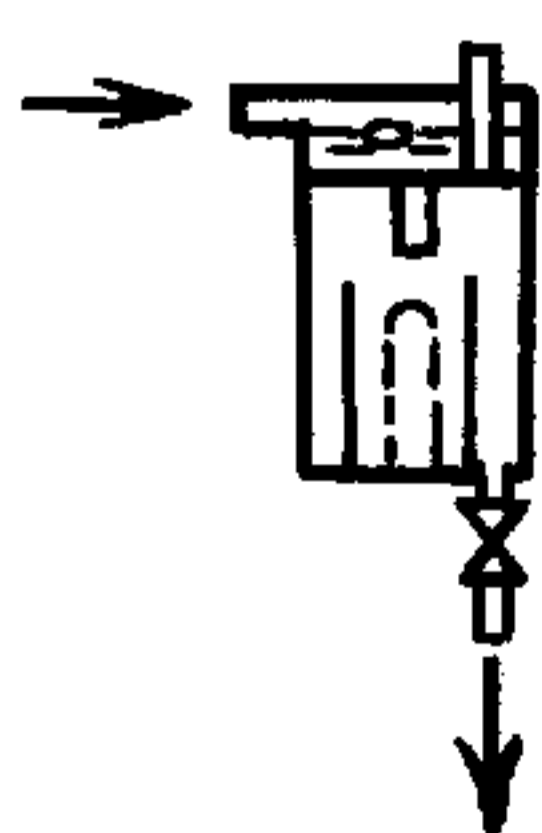


Черт.1. Лист 1

Вентилируемый
водонагреватель
(п. 4.4)

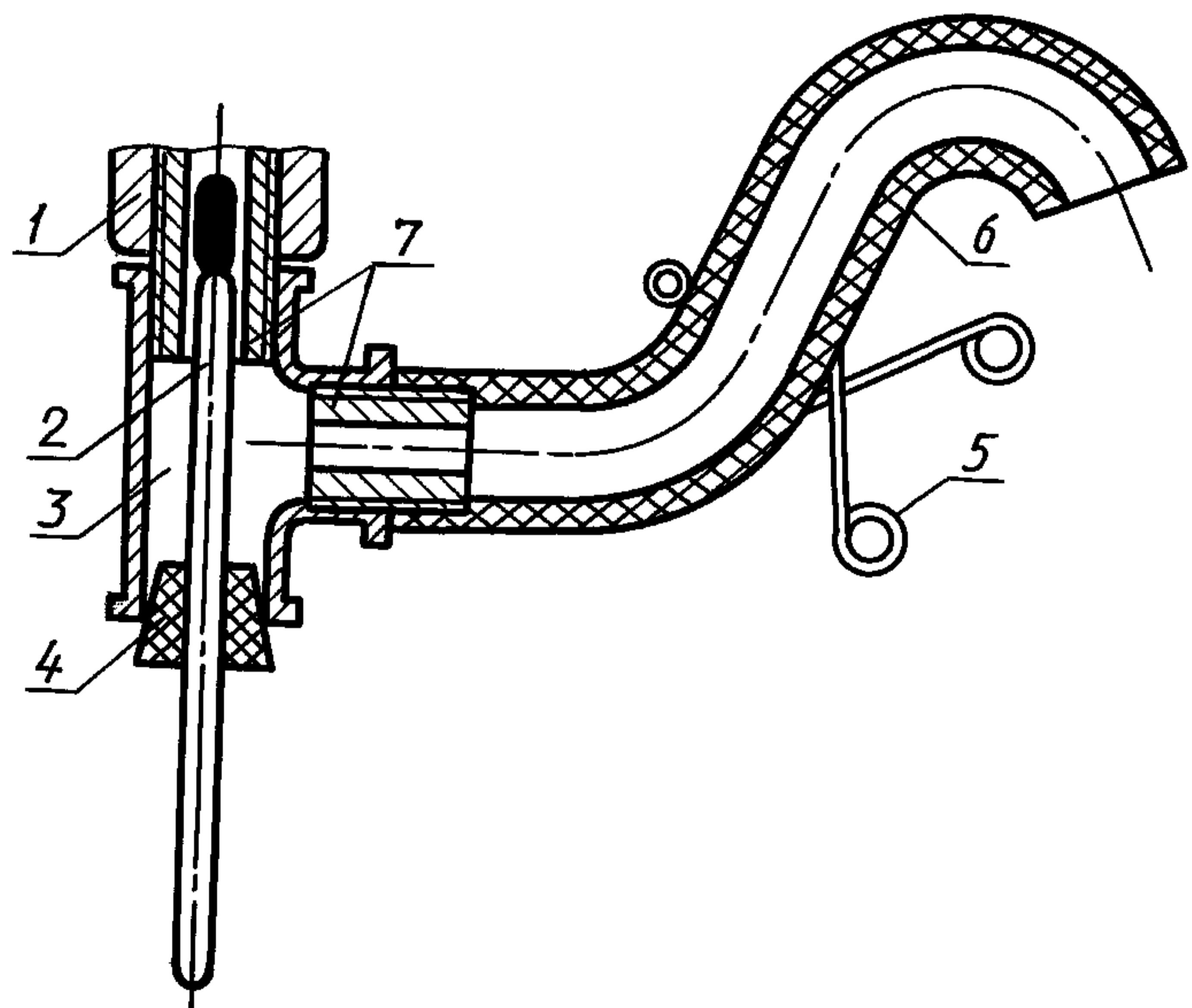


Водонагреватель со встроенным резервуаром
(п. 4.5)



Черт. 1. Лист 2

Прибор для измерения температуры

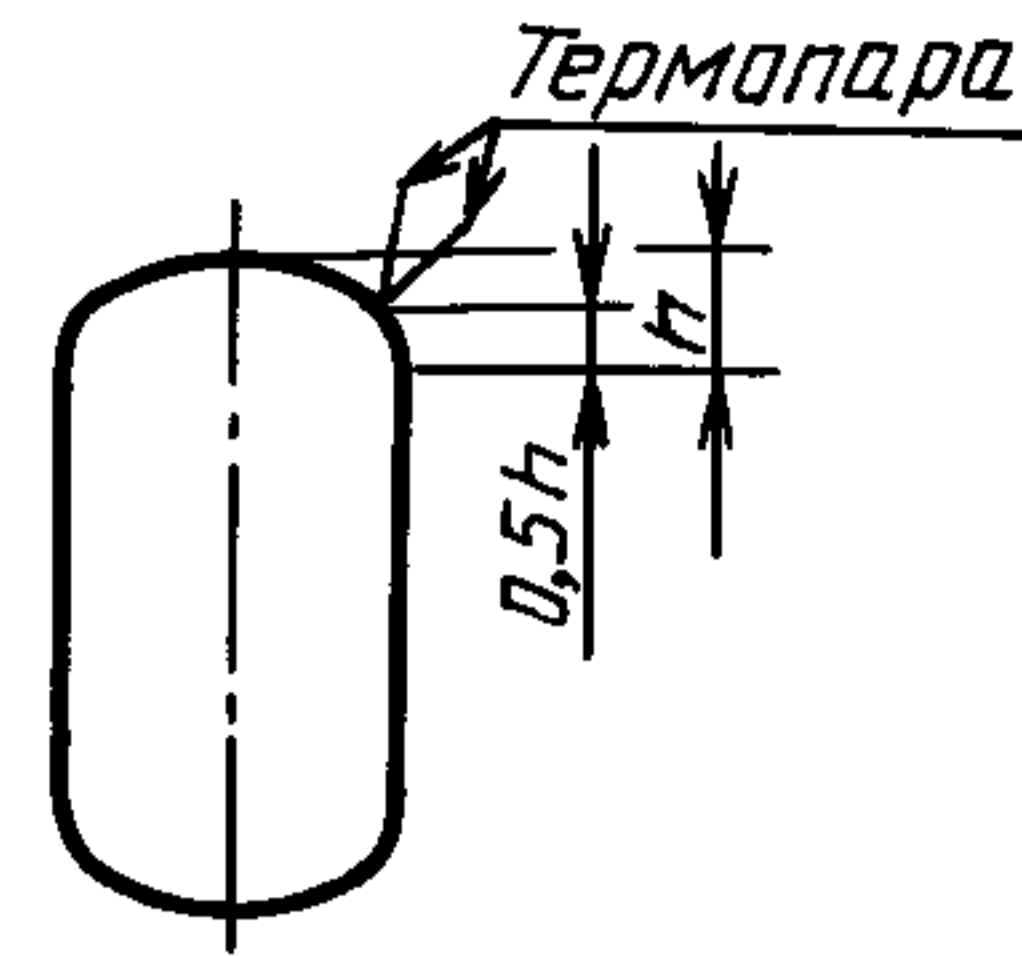


1 — точка слива воды из водонагревателя; 2 — термометр; 3 — т-образная труба; 4 — резиновая пробка; 5 — зажим; 6 — резиновый трубопровод; 7 — ниппель

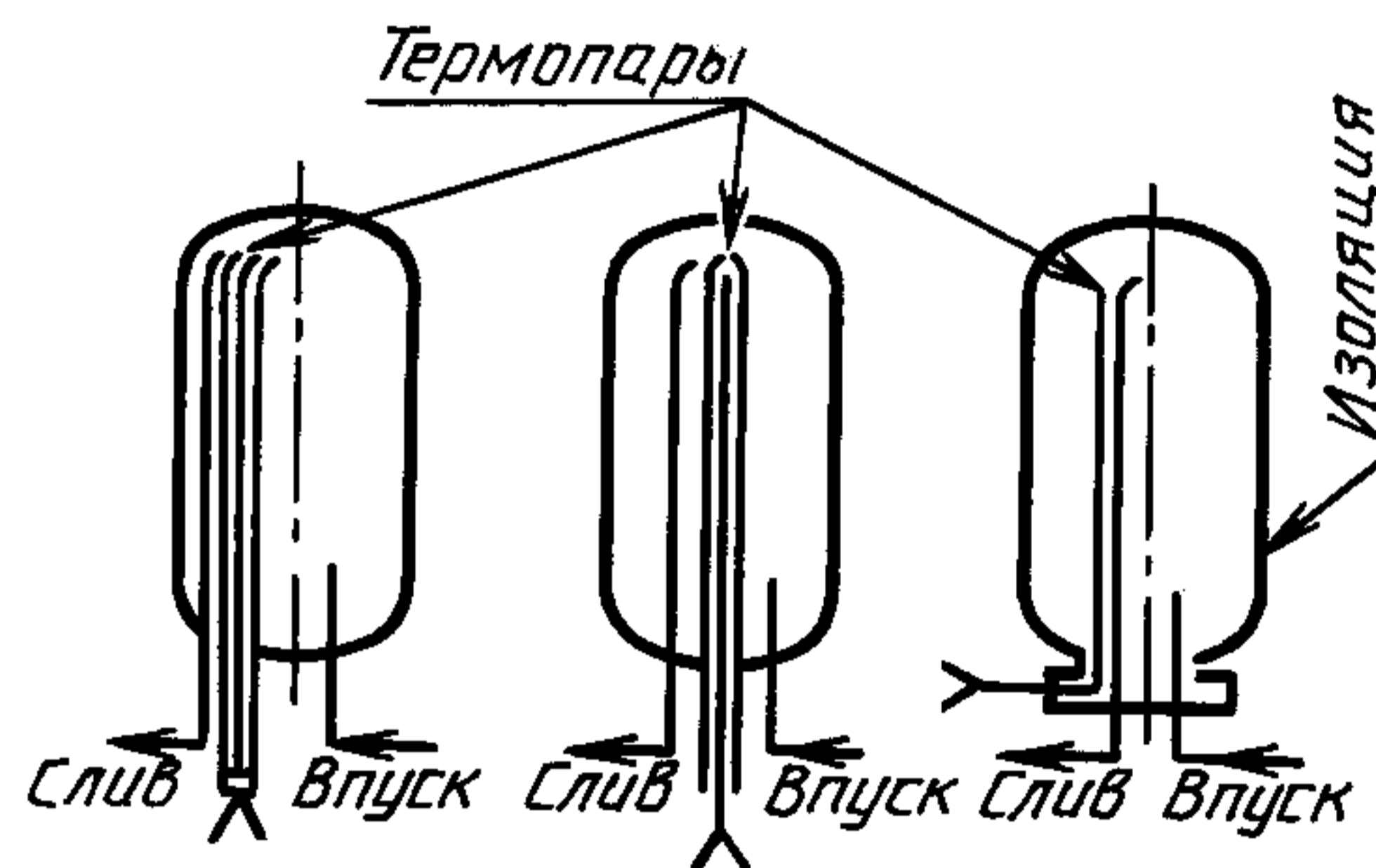
Черт. 2

Расположение термодатчиков при измерении температуры воды

Измерение на внешней поверхности резервуара

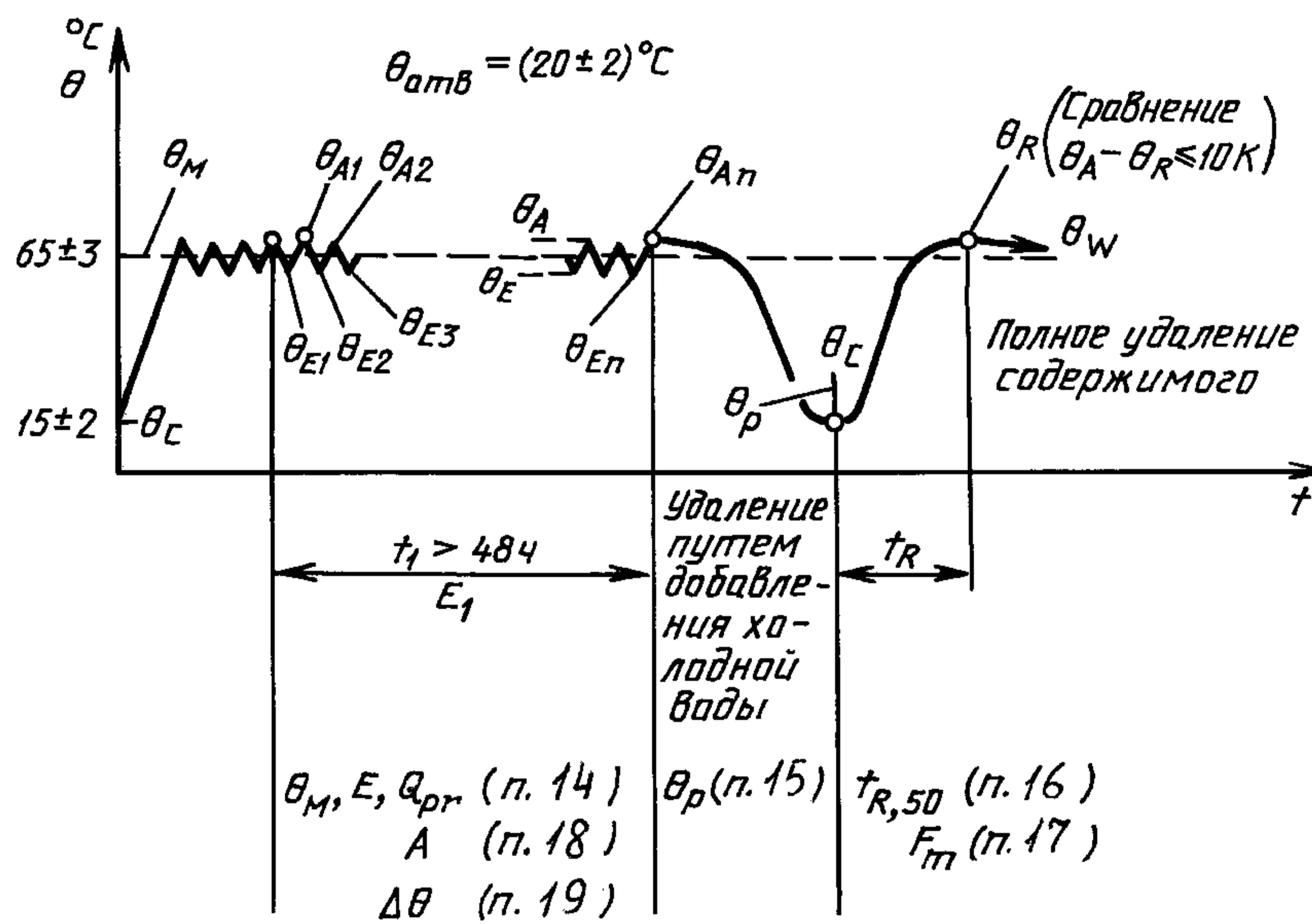


Измерение на внутренней поверхности резервуара



Черт.3

График измерения температуры для аккумуляционных водонагревателей



Черт.4

ПРИЛОЖЕНИЕ. (Поправка).

ИНФОРМАЦИОННЫЕ ДАННЫЕ

- 1. ВНЕСЕН Министерством электротехнической промышленности СССР**
- 2. Постановлением Государственного комитета СССР по стандартам от 07.12.89 №3590 введен в действие государственный стандарт СССР ГОСТ 28361—89, в качестве которого непосредственно применен международный стандарт Международной электротехнической комиссии МЭК 379—87, с 01.01.91**
- 3. ВВЕДЕН ВПЕРВЫЕ**
- 4. ИЗДАНИЕ (ноябрь 2005 г.) с Изменением № 1*, утвержденным в апреле 1990 г. (ИУС 8—90), Поправкой (ИУС 3—91)**

* Изменение №1 состоит в дополнении обозначения стандарта СТ СЭВ 3692—89.

Редактор *Л.А. Шебаронина*
Технический редактор *В.Н. Прусакова*
Корректор *Р.А. Ментова*
Компьютерная верстка *Л.А. Круговой*

Сдано в набор 28.11.2005. Подписано в печать 22.12.2005. Формат 60 × 84 1/8. Бумага офсетная. Гарнитура Таймс.
Печать офсетная. Усл. печ. л. 1,40. Уч.-изд.л. 0,80. Тираж 130 экз. Зак. 965. С 2259.

ФГУП «Стандартинформ», 123995 Москва, Гранатный пер., 4.
www.gostinfo.ru info@gostinfo.ru

Набрано во ФГУП «Стандартинформ» на ПЭВМ
Отпечатано в филиале ФГУП «Стандартинформ» — тип. «Московский печатник», 105062 Москва, Лялин пер., 6