



**ГОСУДАРСТВЕННЫЙ СТАНДАРТ
СОЮЗА ССР**

ТАРА ПРОИЗВОДСТВЕННАЯ

ТИПЫ

ГОСТ 14861—91

Издание официальное

20 коп. БЗ 1—91/69

**ГОСУДАРСТВЕННЫЙ КОМИТЕТ СССР ПО УПРАВЛЕНИЮ
КАЧЕСТВОМ ПРОДУКЦИИ И СТАНДАРТАМ**

Москва

ТАРА ПРОИЗВОДСТВЕННАЯ

Типы

Industrial packing. Types

ГОСТ

14861—91

ОКП 31 7632

Срок действия с 01.01.92
до 01.01.97

1. Настоящий стандарт распространяется на производственную металлическую и деревянно-металлическую тару.

Все требования настоящего стандарта являются обязательными.

2. Типы и исполнения производственной тары должны соответствовать указанным в табл. 1.

Таблица 1

Тип	Исполнение
1 — ящичная	1 — с опорами без крышки; 2 — с опорами с крышкой; 3 — с опорами сетчатая без крышки, 4 — с опорами сетчатая с крышкой; 5 — без опор без крышки; 6 — без опор с крышкой;
2 — ящичная с опорами с открывающейся стенкой	1 — без крышки; 2 — с крышкой; 3 — сетчатая без крышки; 4 — сетчатая с крышкой;
3 — ящичная без опор с открытыми стенками	1 — с одной открытой стенкой; 2 — с двумя открытыми стенками;

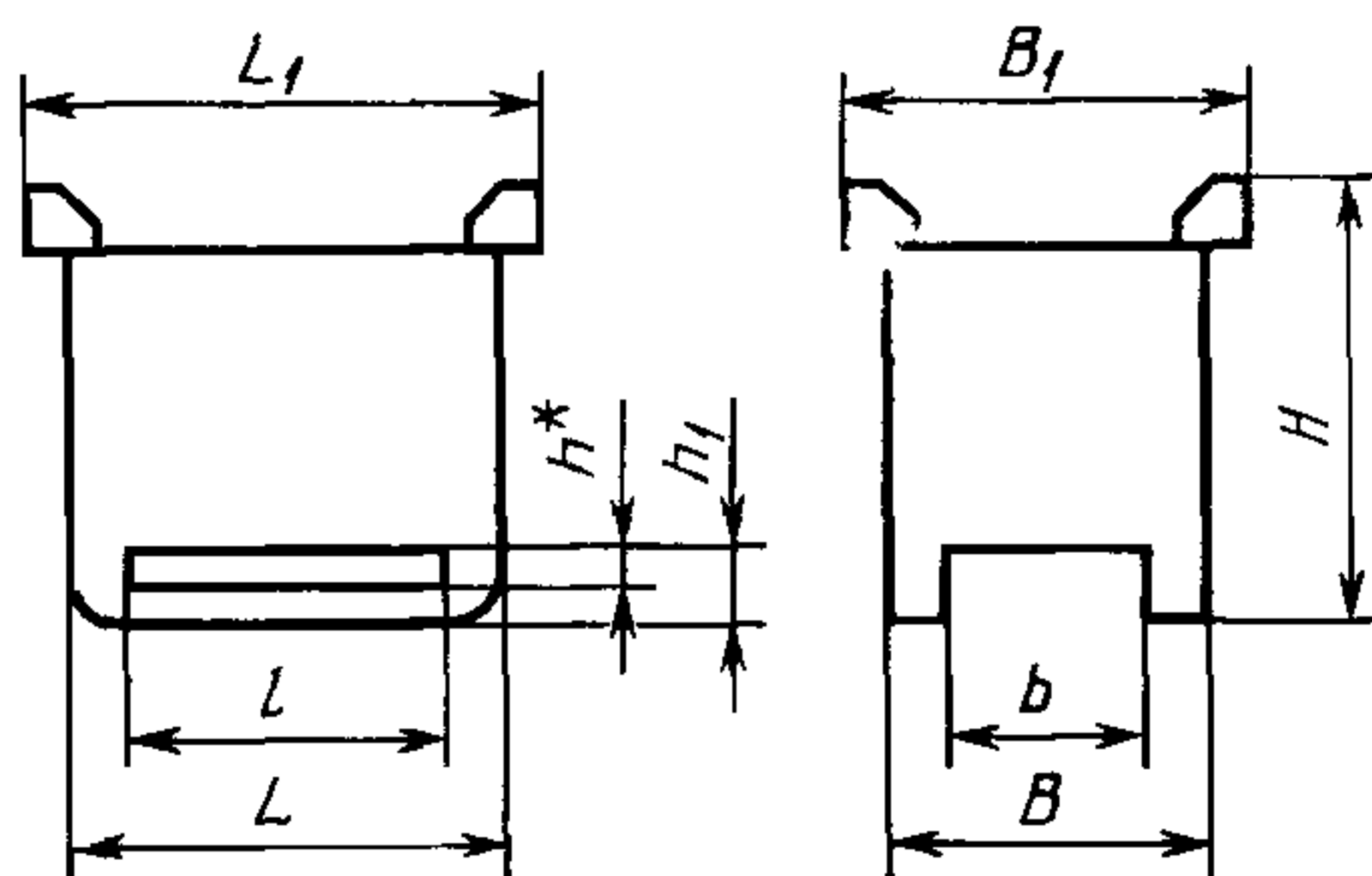
Издание официальное

© Издательство стандартов, 1991

Настоящий стандарт не может быть полностью или частично воспроизведен, тиражирован и распространен без разрешения Госстандарта СССР

Тип	Исполнение
4 — каркасная	
5 — стоечная	
6 — складная	1 — с опорами и крышкой; 2 — с опорами и крышкой сетчатая.

3. Основные параметры и размеры тары типа 1, исполнений 1—4 должны соответствовать указанным на черт. 1 и в табл. 2.



* Размер в свету может быть на длинной или короткой стороне.

Черт. 1

Примечание к черт. 1—8. Чертежи не определяют конструкцию тары

Таблица 2

Размеры, мм

L	B	L ₁	B ₁	H	l	b	h	h ₁	Масса брутто, т, не более
		не более			не менее				
600	400	620	420	350; 400; 450; 500;	500	300	От 60 до 80	От 100 до 130	0,05; 0,10; 0,16; 0,25; 0,50

Размеры, мм

<i>L</i>	<i>B</i>	<i>L</i> ₁	<i>B</i> ₁	<i>H</i>	<i>l</i>	<i>b</i>	<i>h</i>	<i>h</i> ₁	Масса брутто, т, не более		
		не более			не менее						
800	600	840	640	500; 550; 600; 650; 700; 750; 800; 850	540	400	От 60 до 100	От 110 до 170	0,25; 0,50; 1,00		
1000	800	1040	840	500; 550; 600; 650; 700; 750; 800; 850; 900; 1050; 1150	740	600					0,25; 0,50; 1,00; 2,00; 3,20
1200	800	1240	840		760						
1200	1000	1240	1040			1200					800

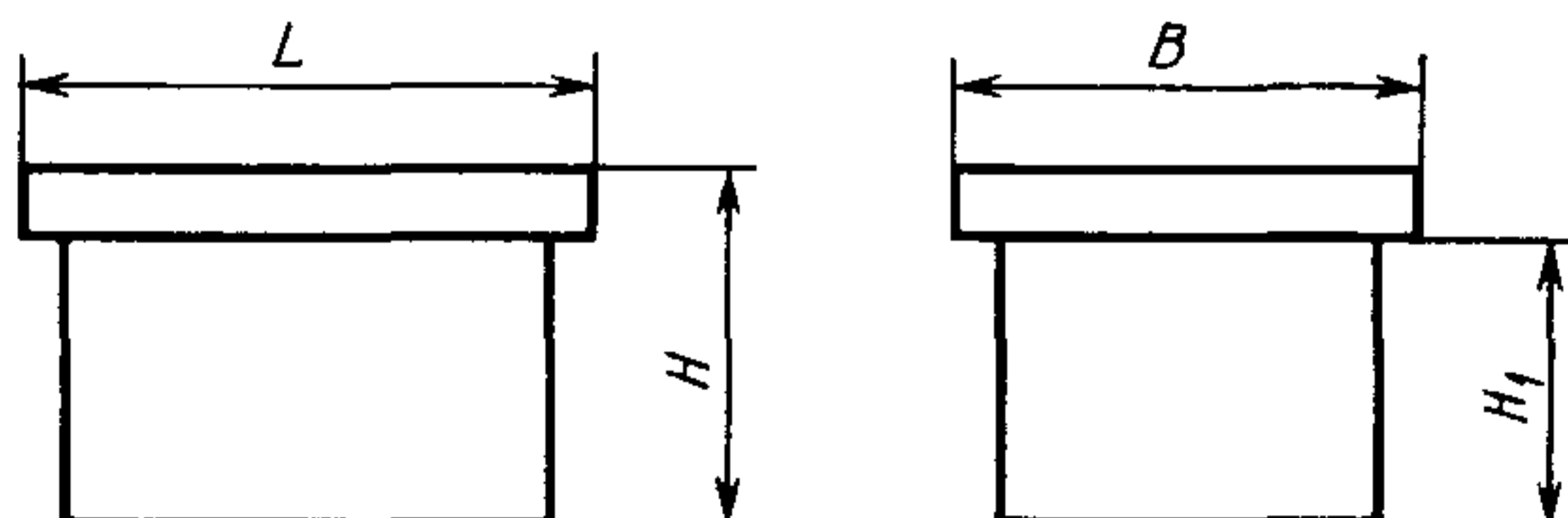
Пример условного обозначения металлической тары типа 1, исполнения 1 с $L=1200$ мм, $B=800$ мм, $H=850$ мм, массой брутто 2,00 т:

Тара 1—1—120—80—85—2,00М ГОСТ 14861—91

То же, для комбинированной тары

Тара 1—1—120—80—85—2,00К ГОСТ 14861—91

4. Основные параметры и размеры тары типа 1, исполнений 5,6 должны соответствовать указанным на черт. 2 и в табл. 3.



Черт. 2

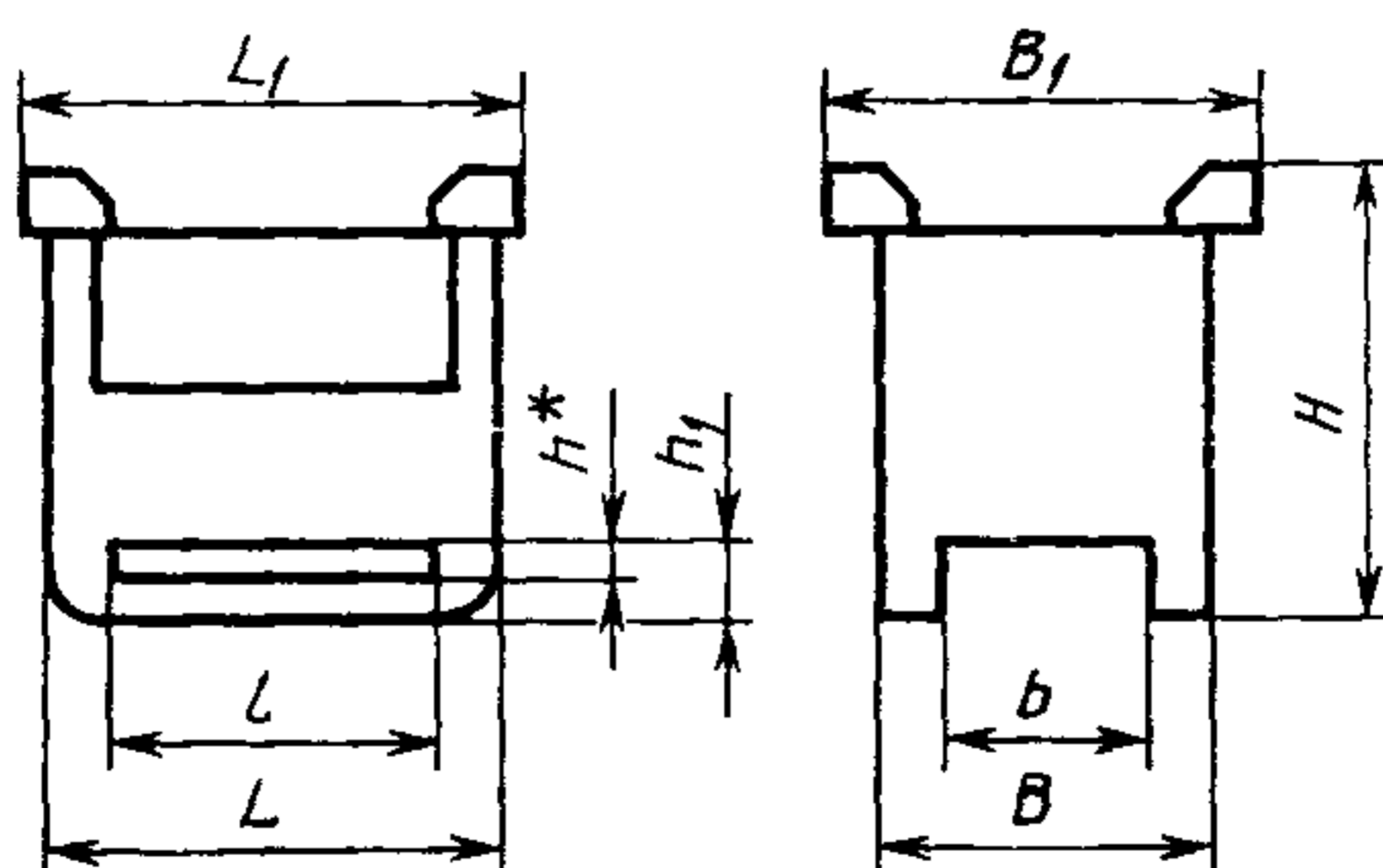
Размеры мм

L	B	H , не более	H_1	Масса брутто, т, не более
300	200	160	125	0,01; 0,02;
		200	160	0,04
400	300	100	80	0,05
		160	125	
		200	160	
		240	200	

Пример условного обозначения металлической тары типа 1, исполнения 5 с $L=300$ мм, $B=200$ мм, $H=160$ мм, массой брутто 0,01 т:

Тара 1—5—30—20—16—0,01М ГОСТ 14861—91

5. Основные параметры и размеры тары типа 2, исполнений 1—4 должны соответствовать указанным на черт. 3 и в табл. 4.



* Размер в свету может быть на длинной или короткой стороне.

Черт. 3

Таблица 4

Размеры, мм

L	B	L_1	B_1	H	l	b	h	h_1	Масса брутто, т, не более		
		не более			не менее						
600	400	620	420	350; 500;	500	300	От 60 до 80	От 100 до 130	0,10; 0,25		
800	600	840	640	650; 750; 850	540	400	От 60 до 100	От 110 до 170	0,25; 0,50; 1,00		
1000	800	1040	840	850; 950; 1050; 1150	740	600			От 60 до 100	От 110 до 170	0,25; 0,50; 1,00; 2,00; 3,20
1200	800	1240	840		760	800					
1200	1000	1240	1040								
1600	1000 1200	1640	1040 1240	850; 950; 1050; 1150	1200	800					0,50; 1,00; 2,00; 3,20

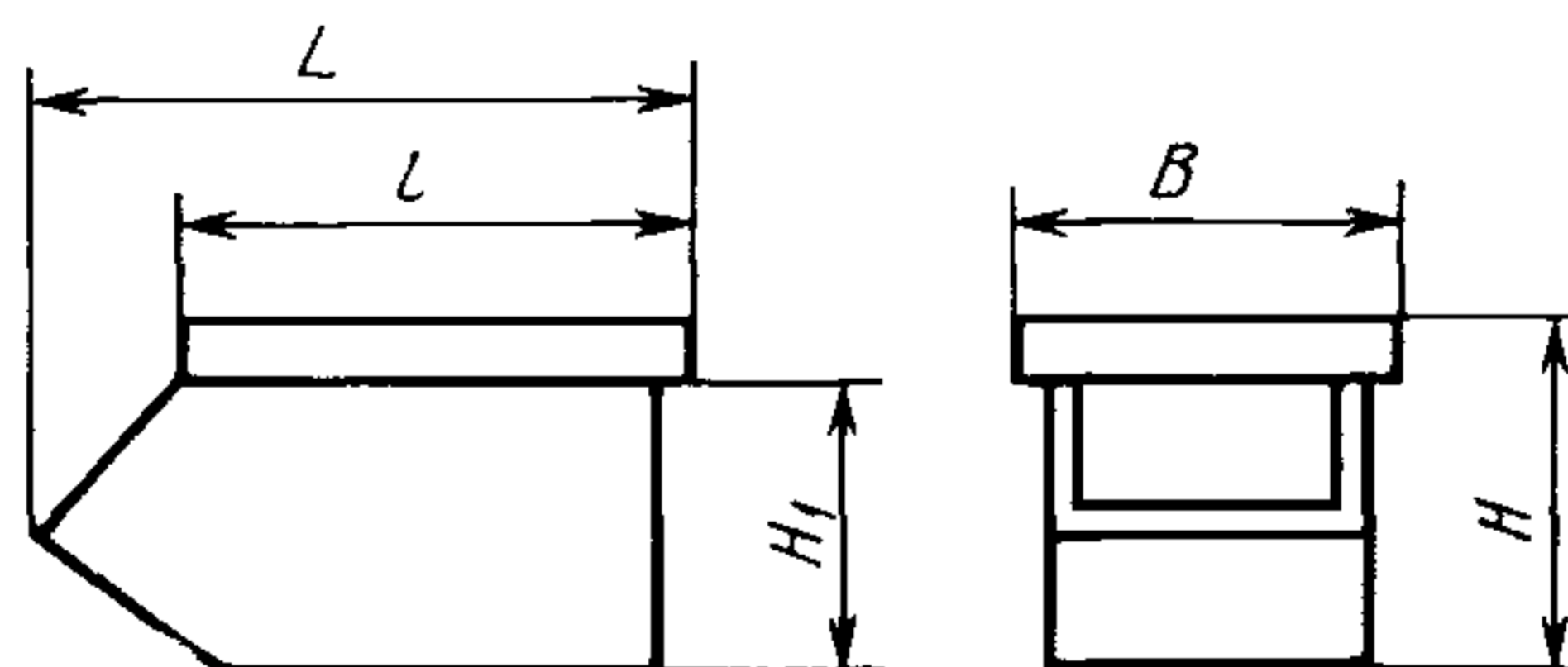
Пример условного обозначения металлической тары типа 2, исполнения 3 с $L=1200$ мм, $B=800$ мм, $H=850$ мм, массой брутто 2,00 т:

Тара 2—3—120—80—85—2,00М ГОСТ 14861—91

То же, для комбинированной тары:

Тара 2—3—120—80—85—2,00К ГОСТ 14861—91

6. Основные параметры и размеры тары типа 3, исполнения 1 должны соответствовать указанным на черт. 4 и в табл. 5.



Черт. 4

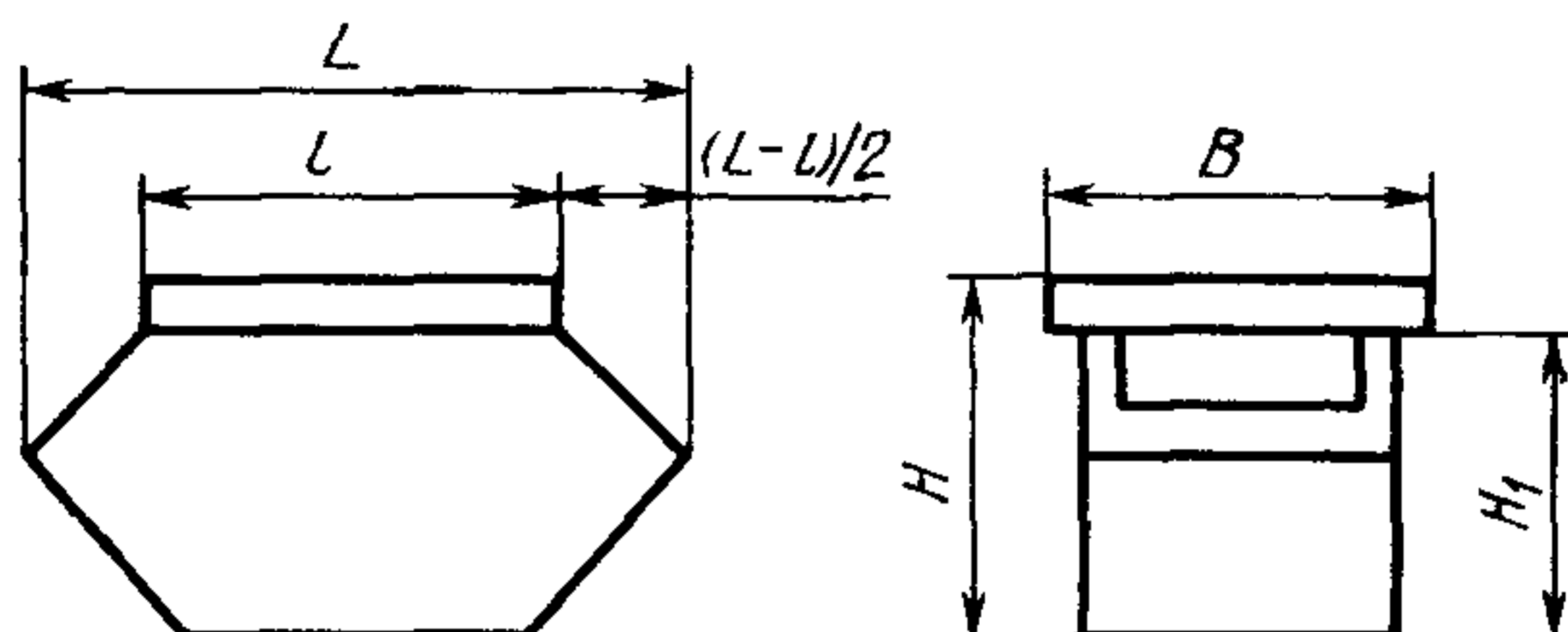
Размеры, мм

L	B	H , не более	H_1	l	Масса брутто, т, не более
300	200	160	125	260	0,025
		200	160		0,04
400	300	160	125	360	0,05
		200	160		
		240	200		

Пример условного обозначения металлической тары типа 3, исполнения 1 с $L=400$ мм, $B=300$ мм, $H=160$ мм, массой брутто 0,05 т:

Тара 3—1—40—30—16—0,05М ГОСТ 14861—91

7. Основные параметры и размеры тары типа 3, исполнения 2 должны соответствовать указанным на черт. 5 и в табл. 6.



Черт. 5

Таблица 6

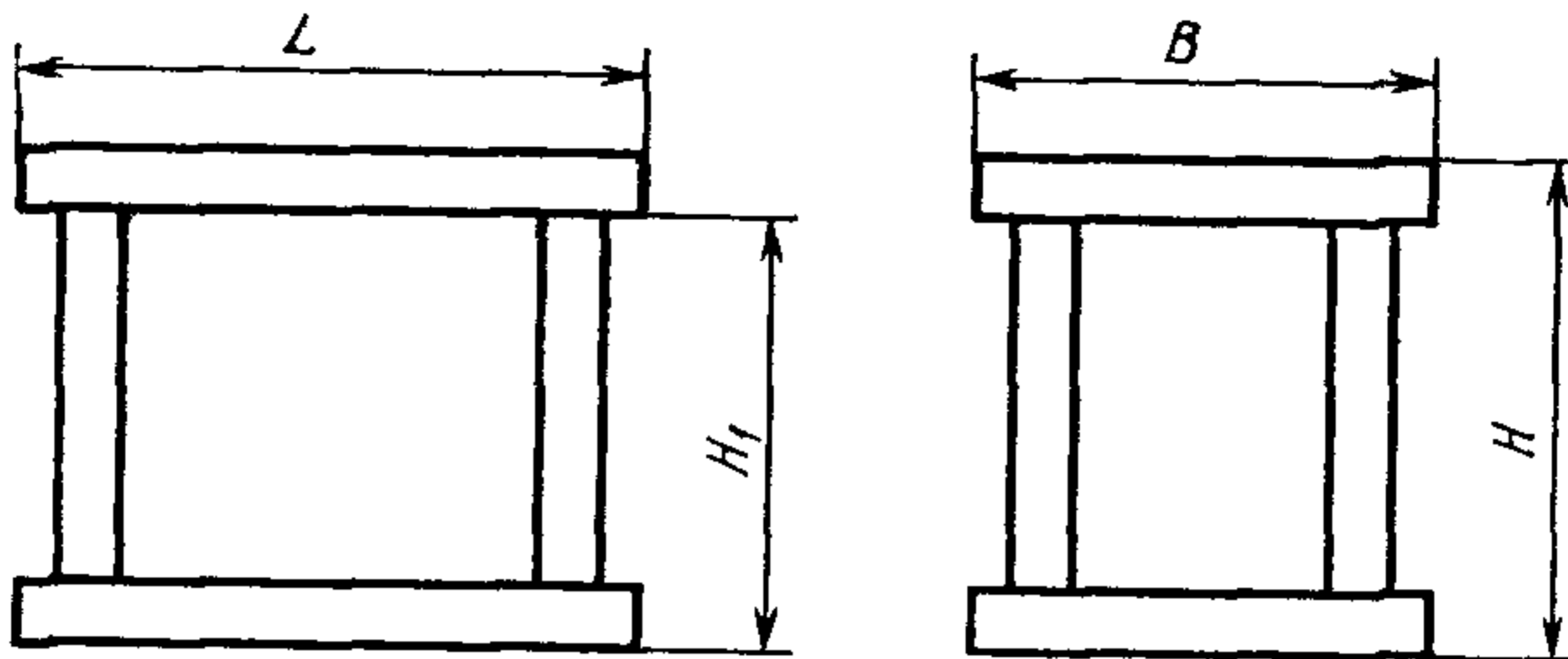
Размеры, мм

L	B	H , не более	H_1	l	Масса брутто, т, не более
300	200	160	125	220	0,02
		200	160		0,04
400	300	160	125	250	0,05
		200	160		

Пример условного обозначения металлической тары типа 3, исполнения 2 с $L=400$ мм, $B=300$ мм, $H=160$ мм, массой брутто 0,05 т:

Тара 3—2—40—30—16—0,05 М ГОСТ 14861—91

8. Основные параметры и размеры тары типа 4 должны соответствовать указанным на черт. 6 и в табл. 7.



Черт. 6

Таблица 7

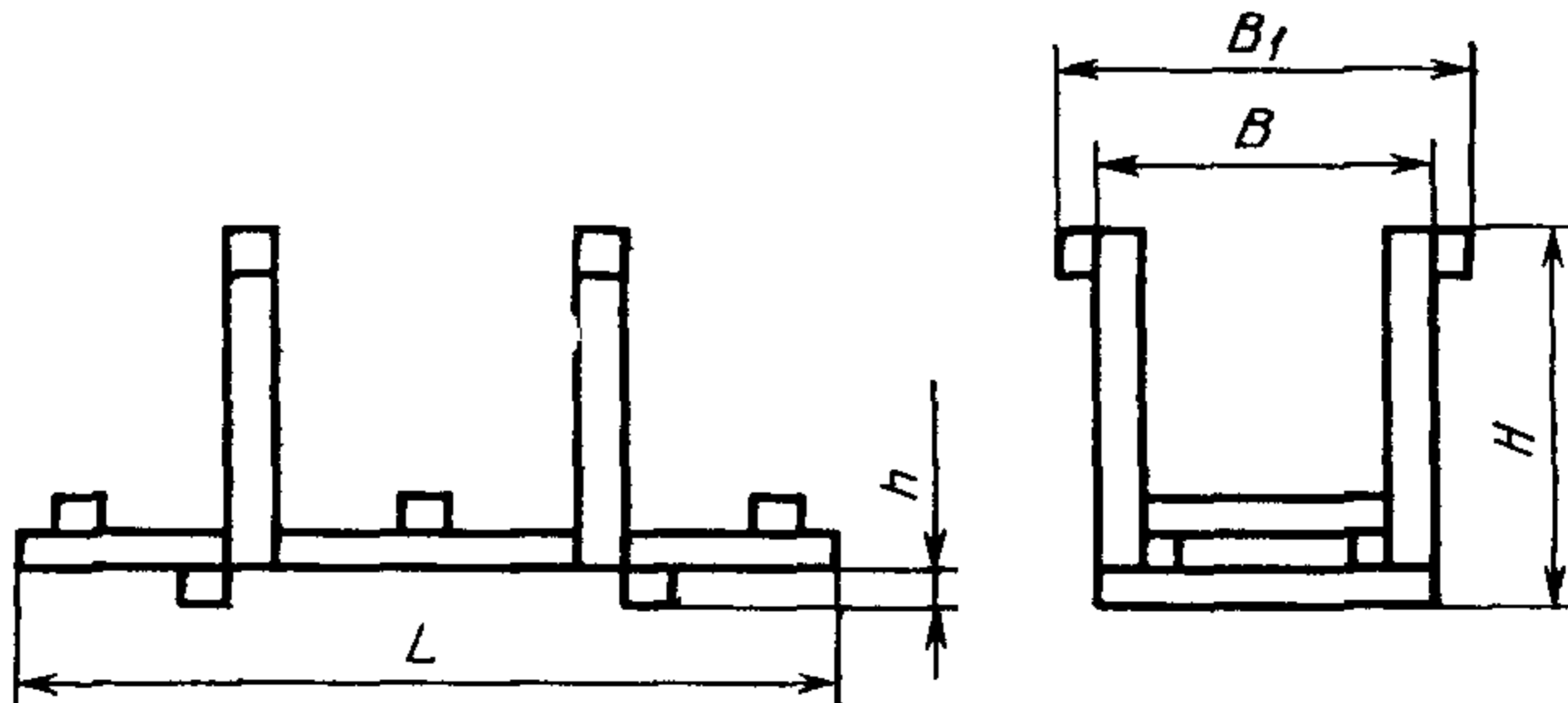
Размеры мм

L	B	H , не более	H_1	Масса брутто, т, не более
300	200	200	160	0,02
		240	200	
400	300	200	160	0,02; 0,05
		240	200	
600	400	200	160	0,05 0,05; 0,10
		240	200	
		350	320	

Пример условного обозначения металлической тары типа 4 с $L=600$ мм, $B=400$ мм, $H=350$ мм, массой брутто 0,10 т:

Тара 4—60—40—35—0,10М ГОСТ 14861—91

9. Основные параметры и размеры тары типа 5 должны соответствовать указанным на черт. 7 и в табл. 8.



Черт. 7

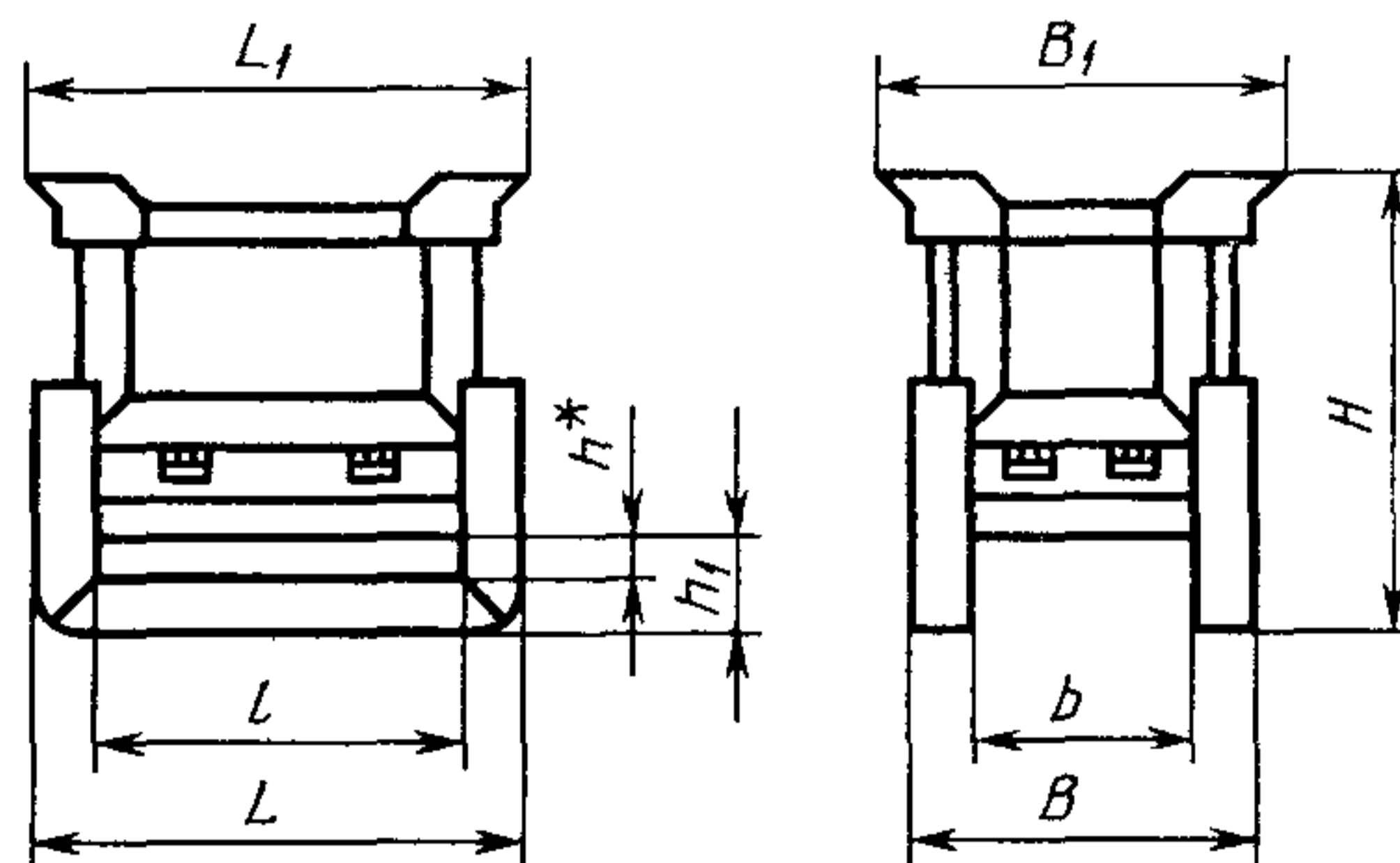
Размеры мм

L	B	B_1 , не более	H	h , не менее	Масса брутто, т, не более
800	600	640	650; 750; 850; 950	120	0,5; 1,0
1000	800	840			1,0
1200		1000	1040		650; 750; 850; 950; 1050; 1150
	1600	800	840		
1600	1000	1040			
	2400	800	840		
1000		1040			
3200	800	840	1000		5,0; 10,0
	1000	1040			
4000	1200	1240			10,0

Пример условного обозначения металлической тары типа 5 с $L=1600$ мм, $B=800$ мм, $H=1050$ мм, массой брутто 3,2 т:

Тара 5—160—80—105—3,2М ГОСТ 14861—91

10. Основные параметры и размеры тары типа 6, исполнений 1,2 должны соответствовать указанным на черт. 8 и в табл. 9.



* Размер в свету может быть на длинной или короткой стороне.

Черт. 8

Таблица 9

Размеры, мм

<i>L</i>	<i>B</i>	<i>L</i> ₁	<i>B</i> ₁	<i>H</i>	<i>l</i>	<i>b</i>	<i>h</i>	<i>h</i> ₁	Масса брутто, т, не более
		не более			не менее				
1200	800	1240	840	950; 1050; 1150	760	600	110	От 120 до 160	0,5; 1,0; 2,0
1600	1000	1640	1040		1200	800			

Пример условного обозначения металлической тары типа 6, исполнения 1 с $L=1600$ мм, $B=1000$ мм, $H=950$ мм, массой брутто 0,5 т:

Тара 6—1—160—100—95—0,5М ГОСТ 14861—91

То же, для комбинированной тары:

Тара 6—1—160—100—95—0,5К ГОСТ 14861—91

11. По заказу потребителя тара типа 1, исполнений 1—4 и типа 2 может изготавливаться высотой 1250, 1400, 1600 мм.

ИНФОРМАЦИОННЫЕ ДАННЫЕ

1. РАЗРАБОТАН И ВНЕСЕН Министерством автомобильного и сельскохозяйственного машиностроения СССР

РАЗРАБОТЧИКИ

С. Г. Новикова (руководитель темы), Р. Д. Антипов, Р. Д. Серова, А. М. Захаров, В. Н. Хоменко, В. И. Лагункова, Н. А. Чернышев

2. УТВЕРЖДЕН И ВВЕДЕН В ДЕЙСТВИЕ Постановлением Государственного комитета СССР по управлению качеством продукции и стандартам от 05.02.91 № 107

3. Срок первой проверки — 1996 г.

4. Стандарт соответствует СТ СЭВ 227—87 и СТ СЭВ 317—76 в части размеров в плане

5. ВЗАМЕН ГОСТ 14861—86

Редактор *Т. В. Смыка*

Технический редактор *Г. А. Теребинкина*

Корректор *Р. Н. Корчагина*

Сдано в наб 27.02.91 Подп. в печ. 17.05.91 0,75 усл. п. л 0,75 усл. кр.-отт. 0,53 уч.-изд. л
Тир 24000 Цена 20 к.

Ордена «Знак Почета» Издательство стандартов, 123557, Москва, ГСП, Новопресненский пер., 3
Тип. «Московский печатник». Москва, Лялин пер., 6. Зак. 190