



**ГОСУДАРСТВЕННЫЙ СТАНДАРТ
СОЮЗА ССР**

МАШИНЫ ЗЕМЛЕРОЙНЫЕ

**РАСЧЕТ ВМЕСТИМОСТИ КОВШЕЙ САМОХОДНЫХ
СКРЕПЕРОВ**

**ГОСТ 27920—88
(ИСО 6485—80)**

Издание официальное

3 коп. БЗ 12—88/843

**ГОСУДАРСТВЕННЫЙ КОМИТЕТ СССР ПО СТАНДАРТАМ
Москва**

МАШИНЫ ЗЕМЛЕРОЙНЫЕ**ГОСТ****Расчет вместимости ковшей самоходных скреперов****27920—88**Earth-moving machinery. Tractor scraper
volumetric rating**(ИСО 6485—80)**

ОКСТУ 48 1000

Дата введения 01.01.90**1. НАЗНАЧЕНИЕ И ОБЛАСТЬ ПРИМЕНЕНИЯ**

Настоящий стандарт устанавливает приближенный метод определения объема типового материала, содержащегося в ковше скрепера с тяговой загрузкой. Метод основан на использовании данных о внутренних размерах ковша и условном объеме «шапки» ковша. Этот расчетный метод предназначен для сравнения вместимости ковшей и не предназначен для определения фактической вместимости, зависящей от конкретных условий работы. Стандарт распространяется на самоходные скреперы по ГОСТ 27536.

2. ССЫЛКИ

Ссылочные документы приведены в приложении.

3. ТЕРМИН И ОПРЕДЕЛЕНИЕ

3.1. **Скрепер с тяговой загрузкой** — скреперы, требующий приложения тягового усилия для загрузки материала в ковш. Тяговое усилие может развивать самоходный скрепер, другой самоходный скрепер, соединенный с основным временно или постоянно, или толкач.

3.2. Элементы конструкции скрепера с тяговой загрузкой приведены на черт. 1 и 2.

4. РАСЧЕТ ВМЕСТИМОСТИ

4.1. Положение ковша

4.1.1. Ковш следует располагать таким образом, чтобы нижняя плоская поверхность днища находилась в горизонтальном положении или в наиболее близком к горизонтальному.

4.1.2. Выдвижная задняя стенка должна быть полностью отодвинута назад.

4.1.3. Заслонку следует закрыть и отрегулировать так, чтобы в положении закрытия зазор между заслонкой и ножом был минимальным.

4.2. Границы геометрического объема

4.2.1. Внутренняя поверхность заслонки

4.2.2. Если верхняя часть заслонки в закрытом положении находится ниже плоскости, определяемой средними линиями боковых стенок ковша, то следует учитывать плоскость с уклоном 1 : 1 (45°), проведенную вверх и назад от верхнего края заслонки до плоскости, определяемой средними линиями боковых стенок ковша (см. черт. 3).

4.2.3. Если заслонка не соприкасается с ножом (п. 4.1.3), то зазор должен быть закрыт плоскостью, проходящей через линию пересечения ножа и днища ковша и линию, проведенную через наружные точки края заслонки.

4.2.4. Внутренние поверхности ножа, днища ковша, задней и боковых стенок ковша.

4.2.5. Плоскость, определяемая средними линиями. Средней линией является горизонтальная линия (черт. 4), проведенная таким образом, что площадь боковой стенки ковша, находящаяся выше данной линии, была равна площади, расположенной над ковшом ниже этой линии.

4.3. Границы объема шапки

4.3.1. Надставка выдвижной задней стенки над верхней плоскостью, ограничивающей геометрический объем (см. черт. 5).

4.3.2. Плоскости с уклоном 1 : 1 (45°), проведенные вверх и к середине ковша от верхних границ геометрического объема и от поверхностей по п. 4.3.1 (см. черт. 5). Не все материалы могут образовывать такой угол. Данный угол наиболее близок к углам, образуемым обычными грунтами.

4.4. Номинальная вместимость представляет собой сумму геометрического объема и объема «шапки».

4.5. Влиянием местных выступов (косынок, рычагов заслонки и т. д.) на вместимость следует пренебречь.

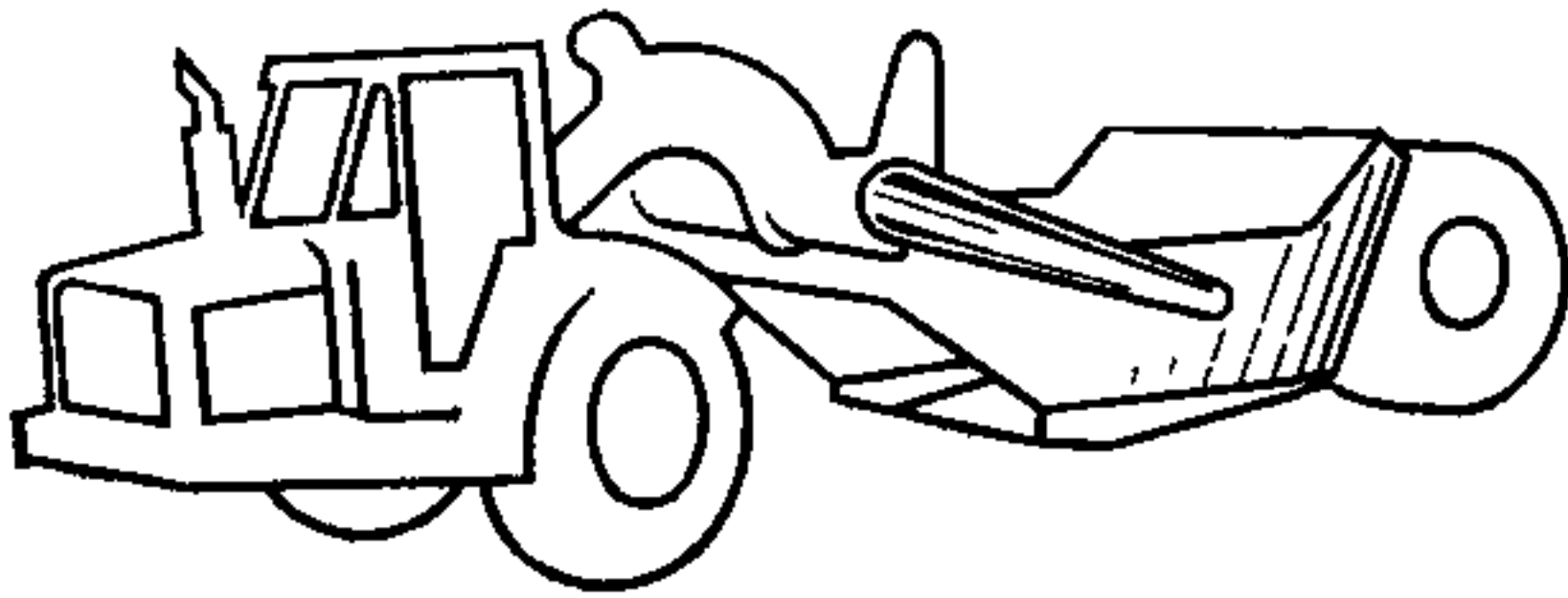
5. РЕЗУЛЬТАТЫ РАСЧЕТА

5.1. Публикуемые сведения о номинальной вместимости не должны отличаться более чем на $\pm 3\%$ от вместимости, определяемой по данному методу.

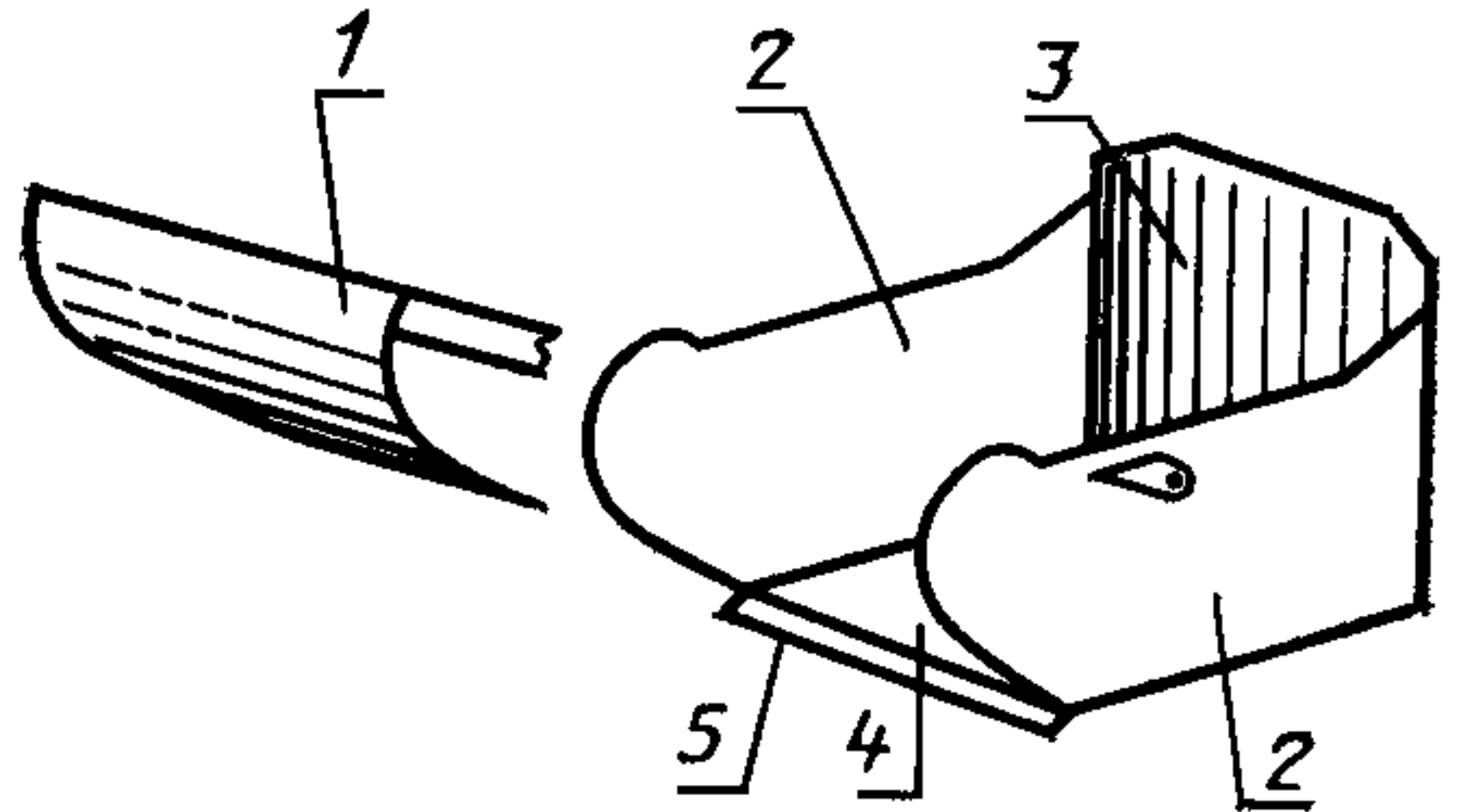
5.2. Номинальную вместимость менее 10 м^3 следует указывать с точностью до $0,1 \text{ м}^3$, более 10 м^3 — с точностью до $0,5 \text{ м}^3$.

Колесный самоходный скрепер

Элементы конструкции ковша скрепера



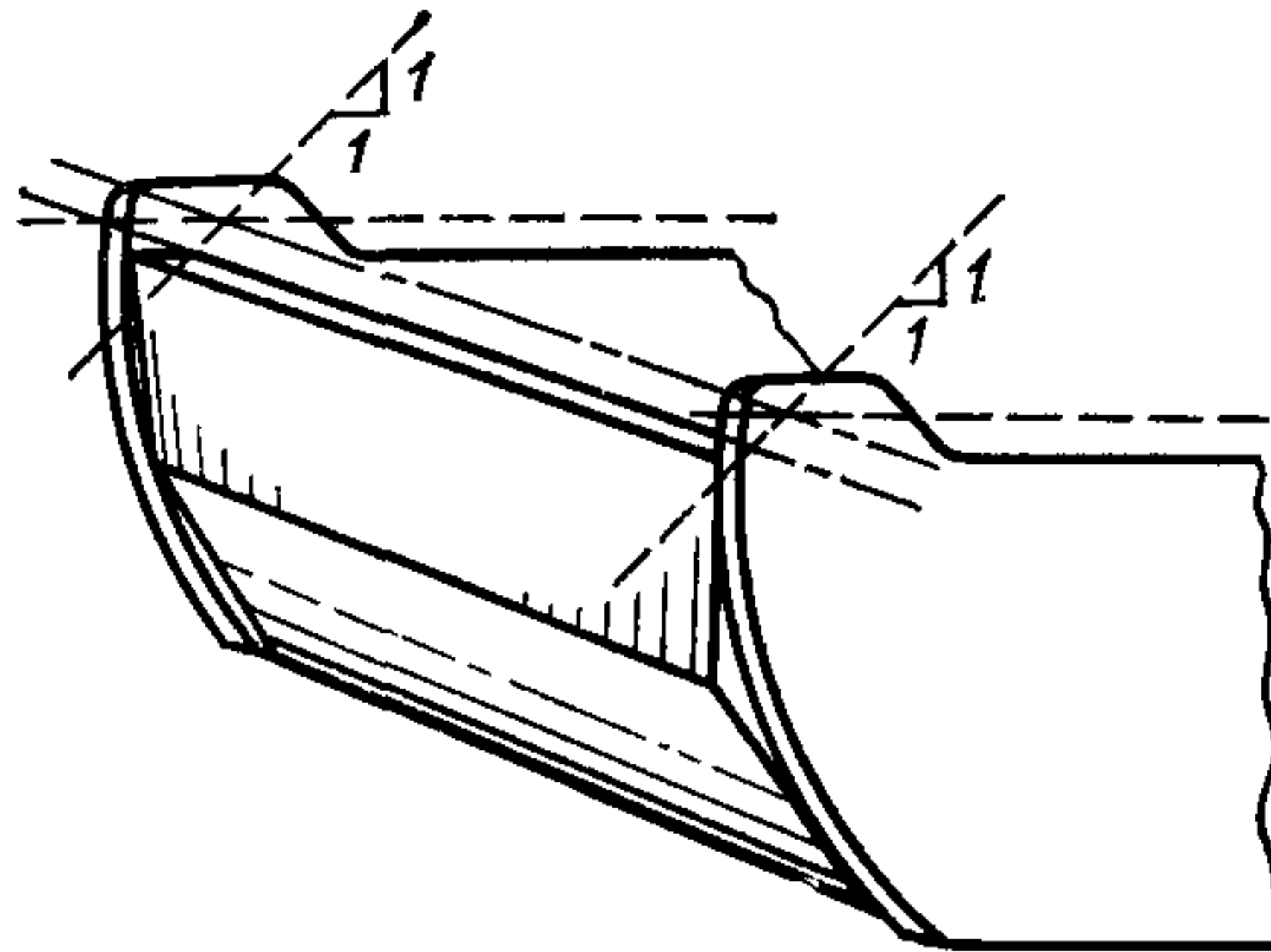
Черт. 1



1—заслонка; 2—боковая стенка; 3—выдвижная задняя стенка; 4—днище; 5—нож

Черт. 2

Границы геометрического объема; плоскость с уклоном 1:1 (45°)



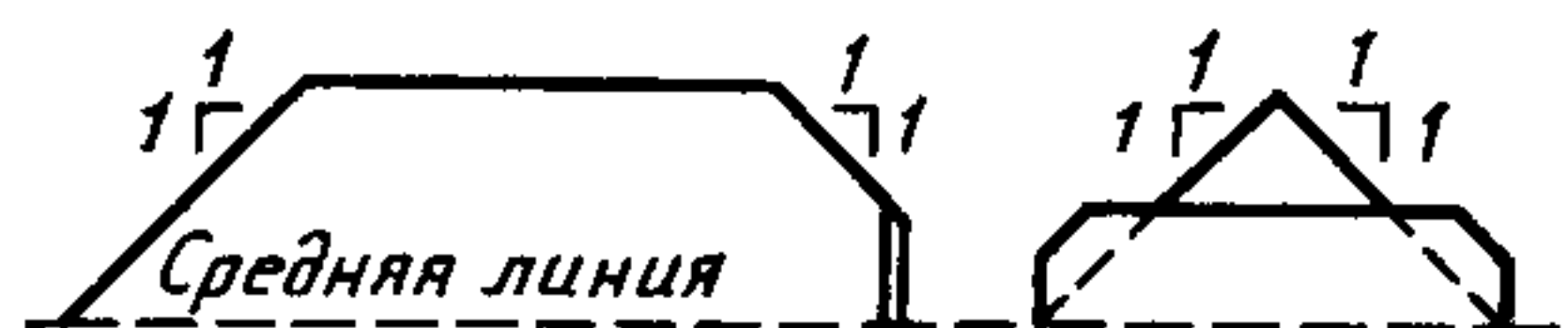
Черт. 3

Границы геометрического объема; плоскость, определяемая средней линией



Черт. 4

Границы объема «шапки»; плоскость с уклоном 1:1 (45°)



Черт. 5

ССЫЛОЧНЫЕ НОРМАТИВНО-ТЕХНИЧЕСКИЕ ДОКУМЕНТЫ

Раздел, подраздел, пункт, в котором приведена ссылка	Обозначение соответствующего стандарта ИСО	Обозначение отечественного нормативно-технического документа, на который дана ссылка
1	ИСО 7133	ГОСТ 27536—87

ИНФОРМАЦИОННЫЕ ДАННЫЕ

- 1. ВНЕСЕН Министерством строительного, дорожного и коммунального машиностроения СССР**
- 2. Постановлением Государственного комитета СССР по стандартам от 29.11.88 № 3874 введен в действие государственный стандарт СССР ГОСТ 27920—88, в качестве которого непосредственно применен международный стандарт ИСО 6485—80, с 01.01.90**
- 3. Введен впервые**

Редактор *О. К. Абашкова*
Технический редактор *О. Н. Никитина*
Корректор *Е. И. Морозова*

Сдано в наб. 14.12.88 Подп. в печ. 24.02.89 0,5 усл. п. л. 0,5 усл. кр.-отт. 0,24 уч.-изд. л.
Тир. 6 000 Цена 3 к.

Ордена «Знак Почета» Издательство стандартов, 123840, Москва, ГСП, Новопресненский пер., 3
Тип. «Московский печатник». Москва, Лялин пер., 6. Зак. 132