



**ГОСУДАРСТВЕННЫЙ СТАНДАРТ
СОЮЗА ССР**

МАШИНЫ ЗЕМЛЕРОЙНЫЕ

СПУСКНЫЕ, НАЛИВНЫЕ И КОНТРОЛЬНЫЕ ПРОБКИ

**ГОСТ 27720—88
(ИСО 6302—86)**

Издание официальное

Цена 3 коп. БЗ 3—88/270

**ГОСУДАРСТВЕННЫЙ КОМИТЕТ СССР ПО СТАНДАРТАМ
Москва**

МАШИНЫ ЗЕМЛЕРОЙНЫЕ

Спускные, наливные и контрольные пробки

Earth-moving machinery.
Drain, fill and level plugs**ГОСТ****27720—88****(ИСО 6302—86)**ОКП 48 1000

Дата введения 01.01.89**1. НАЗНАЧЕНИЕ**

Стандарт устанавливает типы пробок и соединительные размеры под ручной инструмент по ИСО 4510/1 с целью обеспечения легкости снятия и установки пробок в эксплуатационных условиях. Стандарт не содержит требований к материалам и другим размерам, необходимым для изготовления пробок.

2. ОБЛАСТЬ ПРИМЕНЕНИЯ

Настоящий стандарт распространяется на спускные, наливные и контрольные пробки, применяемые при замене охлаждающих жидкостей, горюче-смазочных материалов и рабочих жидкостей в гидросистемах землеройных машин.

3. ССЫЛКИ

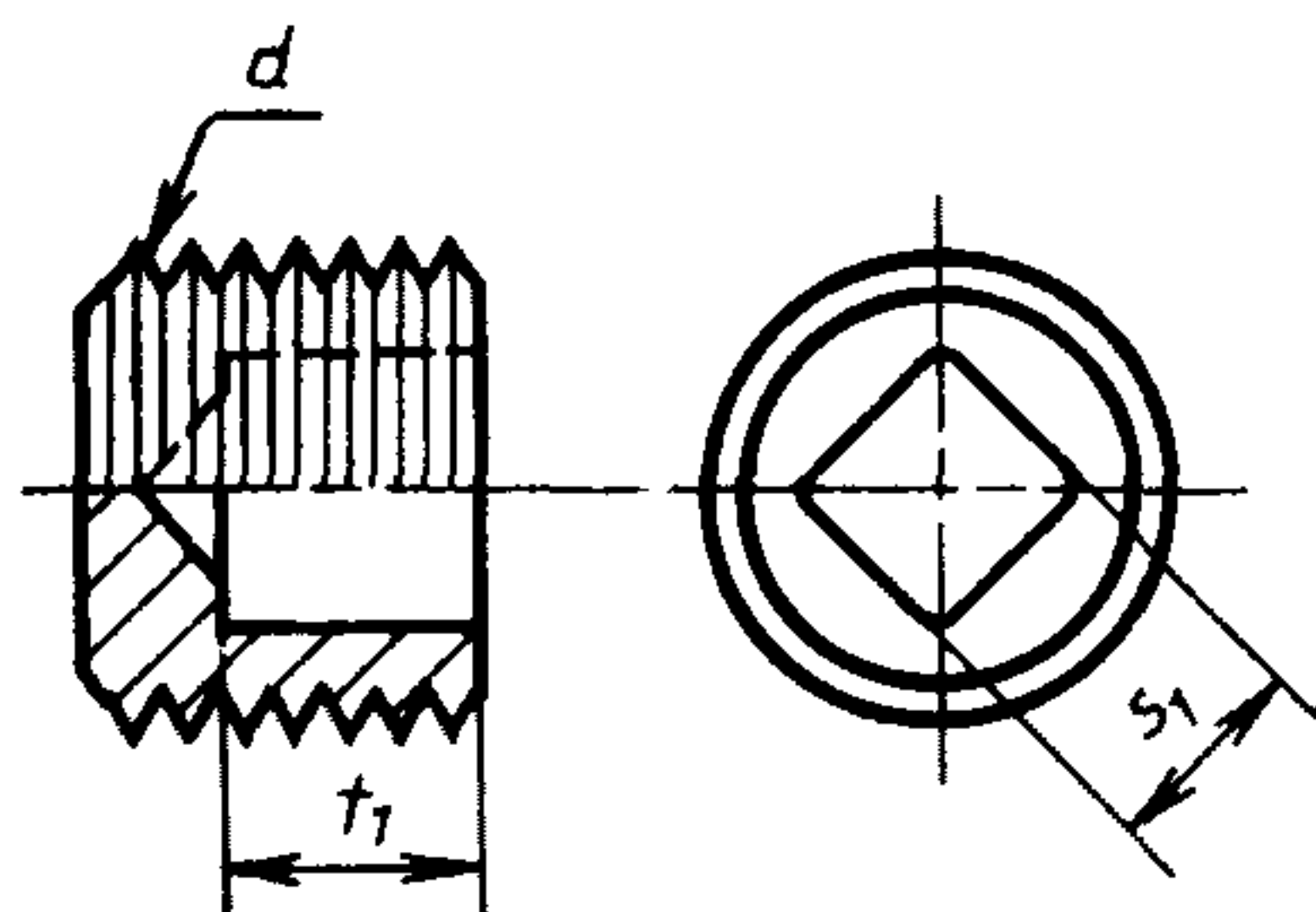
Ссылочные документы приведены в приложении.

4. ТИПЫ И ОСНОВНЫЕ ПАРАМЕТРЫ**4.1. Типы А и В**

С. 2 ГОСТ 27720—88 (ИСО 6302—86)

Тип А

Пробки без головки с квадратным углублением под ключ



Тип В

Пробки с шестигранной головкой

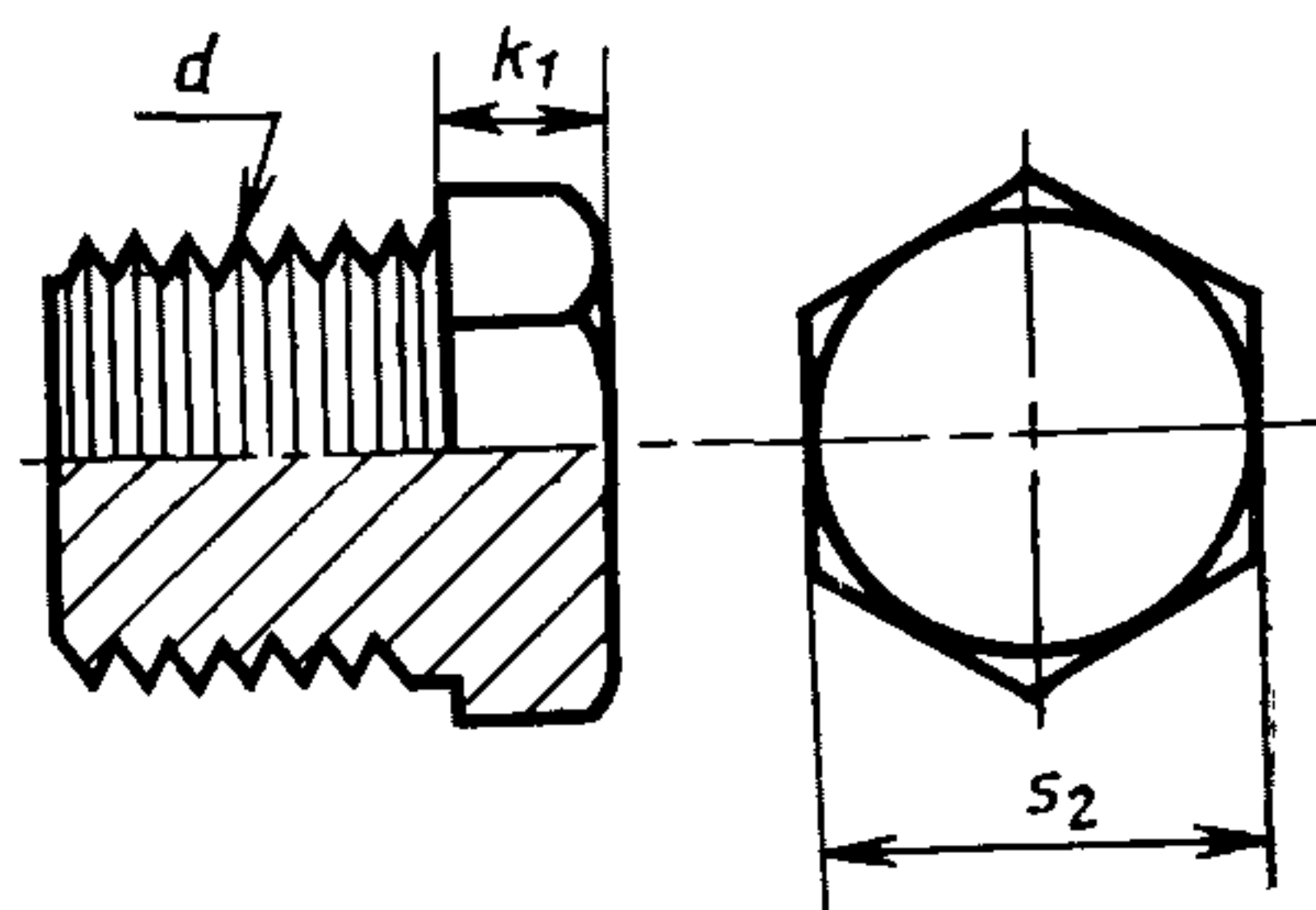


Таблица 1

Размеры в мм

Резьба трубная коническая (ИСО 7/1) d	Тип А		Тип В	
	Размер под ключ * S_1	Глубина выемки t_1 не менее	Размер под ключ * S_2	Высота головки ** k_1 не менее
$R^{1/8}$			12	5
$R^{1/4}$			14	5
$R^{3/8}$			19	6
$R^{1/2}$			22	6
$R^{3/4}$	12	8	27	8
R_1	12	10	36	8
$R^{1 1/4}$	20	12	46	10
$R^{1 1/2}$	20	12	50	10
Соответствующий ручной инструмент (ИСО 4510/1)	Ключ торцовый для внутреннего шестигранника		Ключ гаечный комбинированный односторонний	

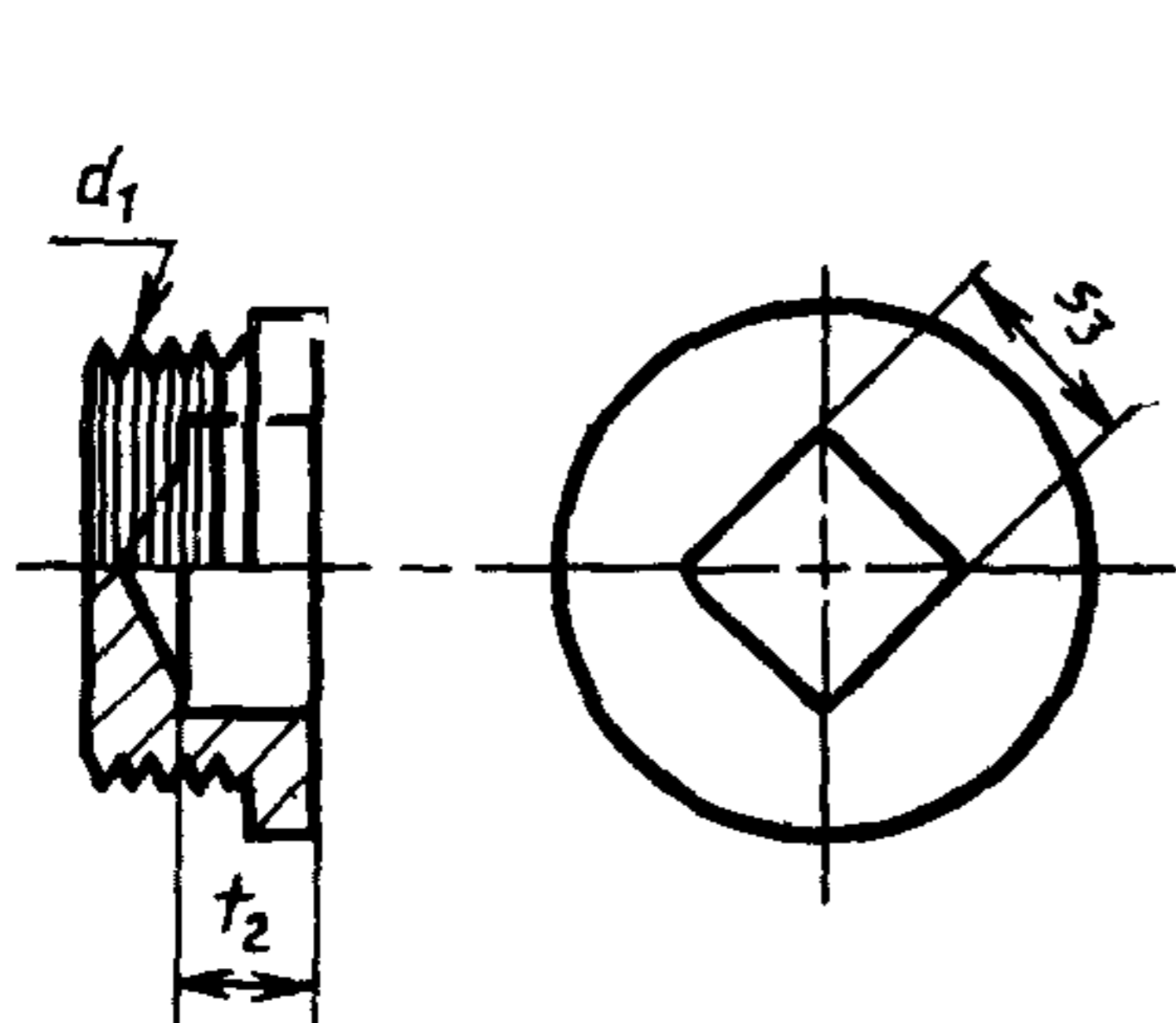
* Приведены номинальные размеры инструментов.

** Приведены номинальные значения.

4.2. Типы С и D

Тип С

Пробки с головкой с квадратным углублением под ключ



Тип D

Пробки с шестигранной головкой

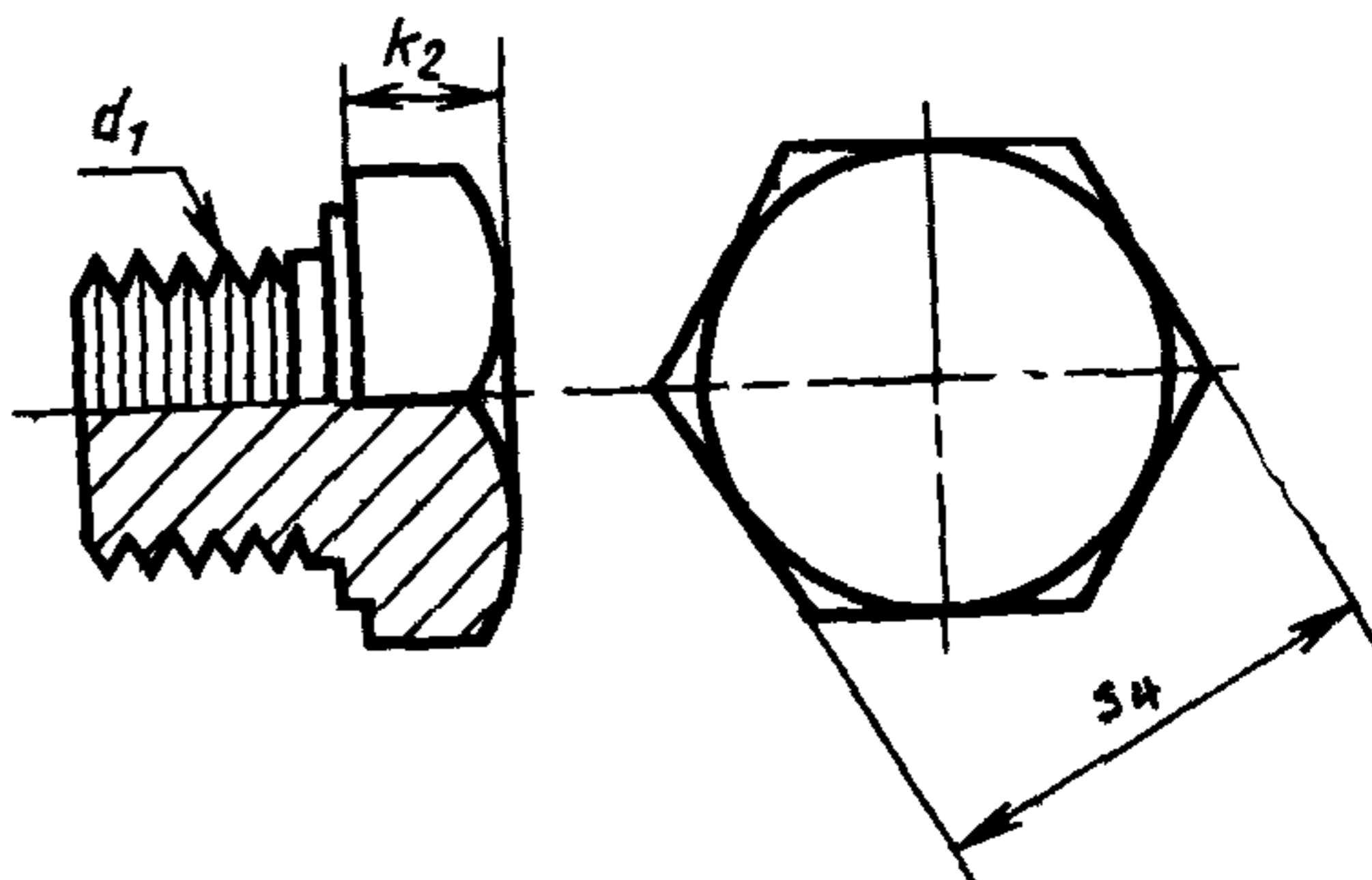


Таблица 2

Размеры в мм

Резьба (ИСО 261, ИСО 724, ИСО 263, ИСО 725) d_1	Тип С		Тип D	
	Размер под ключ * S_3	Глубина выемки t_2 не менее	Размер под ключ * S_4	Высота Головки ** k_2 не менее
М 8×1			13	5
М 10×1,25			17	5
М 12×1,25			19	5
М 16×1,5			24	7
М 20×1,5			30	7
М 24×1,5	12	8	32	7
М 27×1,5			32	8
М 30×1,5	20	12	41	8
М 33×1,5			41	10
М 36×1,5	20	12	46	10
М 42×1,5	20	12	55	10
М 48×1,5	20	12	60	10
Соответствующий ручной инструмент (ИСО 4510/1)	Ключ торцовый для внут- реннего шестигранника		Ключ гаечный комбини- рованный или односторон- ний	

* Приведены номинальные размеры инструментов.

** Приведены номинальные значения.

5. НАЗНАЧЕНИЕ ПРОБОК

В табл. 3 приведены рекомендации по применению пробок типов А, В, С и D.

Таблица 3

Область применения	Тип пробки
В местах, где возможно механическое повреждение	А, С (предпочтительнее С)
В стесненных условиях	А, С (предпочтительнее С)
При периодическом снятии и обратной установке	D
При редком снятии и обратной установке	B

ПРИЛОЖЕНИЕ
Обязательное**ССЫЛОЧНЫЕ НОРМАТИВНО-ТЕХНИЧЕСКИЕ ДОКУМЕНТЫ**

Раздел, подраздел, пункт, в котором приведена ссылка	Обозначение соответствующего стандарта	Обозначение отечественного нормативно-технического документа, на который дана ссылка
1	ИСО 4510/1	—
4.1	ИСО 7/1	—
4.2	ИСО 261, ИСО 263,	—
	ИСО 724, ИСО 725,	—
	ИСО 4510/1	—

ИНФОРМАЦИОННЫЕ ДАННЫЕ

1. ВНЕСЕН Министерством строительного, дорожного и коммунального машиностроения СССР
2. Постановлением Государственного комитета СССР по стандартам от 25.05.88 № 1458 введен в действие государственный стандарт СССР ГОСТ 27720—88, в качестве которого непосредственно применен международный стандарт ИСО 6302—86, с 01.01.89.

Редактор *М. В. Глушкова*
Технический редактор *О. Н. Никитина*
Корректор *А. М. Трофимова*

Сдано в наб. 15.06.88 Подп. в печ. 03.08.88 0,5 усл. п. л. 0,5 усл. кр.-отт. 0,24 уч.-изд. л.
Тир. 6 000 Цена 3 коп.

Ордена «Знак Почета» Издательство стандартов, 123840, Москва, ГСП, Новопресненский пер. 3
Тип. «Московский печатник». Москва, Лялин пер., 6. Зак. 2615