



**ГОСУДАРСТВЕННЫЙ СТАНДАРТ
СОЮЗА ССР**

АКУСТИКА

**ИЗМЕРЕНИЕ ВОЗДУШНОГО ШУМА, ИЗЛУЧАЕМОГО
ЗЕМЛЕРОЙНЫМИ МАШИНАМИ. МЕТОД ПРОВЕРКИ
СООТВЕТСТВИЯ НОРМАТИВНЫМ ТРЕБОВАНИЯМ
ПО ВНЕШНЕМУ ШУМУ. ИСПЫТАНИЯ В СТАЦИОНАРНОМ
РЕЖИМЕ**

**ГОСТ 27717—88
(ИСО 6393—85)**

Издание официальное

**ГОСУДАРСТВЕННЫЙ КОМИТЕТ СССР ПО СТАНДАРТАМ
Москва**

АКУСТИКА

Измерение воздушного шума, излучаемого землеройными машинами. Метод проверки соответствия нормативным требованиям по внешнему шуму. Испытания в стационарном режиме

Acoustics. Measurement of airborne noise emitted by earth-moving machinery. Method for determining compliance with limits for exterior noise. Stationary test condition

ГОСТ
27717—88
(ИСО 6393—85)

ОКП 48 1000

Дата введения 01.01.89

Настоящий стандарт устанавливает специальные правила испытаний землеройных машин конкретных типов. Он дополняет ИСО 4872, содержащее общие требования к строительному оборудованию.

Специальные правила испытаний предусматривают конкретные требования, обеспечивающие воспроизводимость способа определения звуковой мощности, излучаемой машинами при испытаниях в стационарном режиме. Машину оборудуют рабочими органами (ковшом, бульдозерным отвалом и т. д.) в том варианте, в котором ее выпускает изготовитель, поскольку наиболее вероятно, что она будет реально эксплуатироваться именно в этом исполнении.

Настоящий стандарт дает возможность определять соответствие предельно допустимым значениям уровня шума. Его можно использовать также для оценки результатов работ по снижению шумности машин.

Дополнительные правила специальных испытаний приведены в ГОСТ 27534—87. Их применяют для определения шума на рабочем месте оператора землеройной машины при испытаниях в стационарном режиме. Показателем шума считают определенное значение эквивалентного уровня звука А.

1. НАЗНАЧЕНИЕ

Настоящий стандарт устанавливает метод измерения внешнего шума, излучаемого землеройной машиной при испытаниях в стационарном режиме. Метод позволяет определять шумовые ха-

рактеристики машин в виде уровня звуковой мощности A . Уровень звуковой мощности A подсчитывают по определенным значениям эквивалентного уровня звука A , определяемым в 6 точках на полусферической поверхности на испытаниях машины в стационарном режиме.

2. ОБЛАСТЬ ПРИМЕНЕНИЯ

Настоящий стандарт распространяется на следующие конкретные типы землеройных машин (см. приложение А): экскаваторы (с гидравлическим или канатным управлением), гусеничные и колесные тракторы с бульдозерным оборудованием, гусеничные и колесные погрузчики.

3. ССЫЛКИ

Ссылочные документы приведены в приложении 2.

4. ОПРЕДЕЛЕНИЯ

Определения — по ИСО 4872. Применяют дополнительно следующие определения.

4.1. Эквивалентный уровень звука $AL_{pAeq,T}$ — скорректированный по A уровень звукового давления, осредненный за весь период измерения на основе принципа энергетического суммирования.

4.2. Уровень звуковой мощности AL_{WA} — скорректированный по A уровень звуковой мощности, подсчитанный с использованием значений эквивалентных уровней звука A , осредненных по измерительной поверхности и осредненных за весь период измерения на основе принципа энергетического суммирования.

5. СРЕДСТВА ИЗМЕРЕНИЙ

5.1 Общие положения

Требования к средствам измерений — по ИСО 4872. Дополнительное требование к микрофону приведено в п. 5.2.

5.2 Микрофон

При измерениях применяют конденсаторный микрофон или иной, эквивалентный указанному по точности, стабильности и частотной характеристике. Наружный диаметр микрофона не должен превышать 13 мм с целью снижения возможных погрешностей из-за направленности. Микрофон и связанный с ним кабель выбирают таким образом, чтобы их общая чувствительность не менялась значительно во всем диапазоне температур, имеющих место в процессе измерений.

6. УСЛОВИЯ ИЗМЕРЕНИЙ

6.1. Общие положения

Требования к условиям измерений — по ИСО 4872 (п. 4 и приложение А). Дополнительные требования приведены в пп. 6.2—6.6.

Влажность и температура воздуха, барометрическое давление, уровни вибрации и характеристики магнитных полей рассеяния должны быть в пределах, указанных изготовителем средств измерений.

6.2 Испытательная площадка и поправка на окружающую среду

Для испытательных площадок с твердым ровным покрытием (например, асфальтобетонным или цементобетонным) при отсутствии звукоотражающих объектов на всем пути распространения звука на расстоянии от источника шума, втрое превышающем наибольшее расстояние между центром источника шума и нижними измерительными точками, можно допустить, что поправка на окружающую среду K будет не более 0,5 дБ и, следовательно, ею можно пренебречь.

6.3. Покрытие испытательной площадки

Допускается проводить измерения на площадках с тремя видами покрытий на усмотрение испытателей. Тип покрытия испытательной площадки должен быть указан в отчете (см. пп 11 и 12) Требования к поверхностям испытательных площадок приведены в пп. 6.3.1—6.3.3.

6.3.1. *Твердая отражающая плоскость (покрытие испытательной площадки типа А)*

Испытательная зона, по краям которой установлены микрофоны, должна иметь цементобетонное или беспористое асфальтобетонное покрытие без существенных деформаций.

6.3.2. *Песок (покрытие испытательной площадки типа В)*

Испытательная зона, по краям которой установлены микрофоны, должна быть покрыта влажным песком с крупностью зерна до 2 мм.

Толщина слоя песка в том месте, где при измерениях находится машина, должна быть не менее 0,3 м. На остальной территории испытательной площадки толщина слоя песка должна быть не менее 0,05 м. Если при толщине слоя песка 0,3 м не происходит полного погружения грунтозацепов гусениц, то ее следует увеличить.

6.3.3. *Уплотненный грунт (покрытие испытательной площадки типа С)*

Испытательная зона, по краям которой установлены микрофоны, должна быть покрыта уплотненным грунтом, слегка влажным и допускающим погружение грунтозацепов гусениц или колес.

Грунт не должен быть слишком влажным, чтобы он не налипал на гусеницы и не набивался между грунтозацепами колес. Грунт не должен содержать камней крупнее 25 мм. Содержание песка, гравия и дробленого каменного материала в грунте не должно превышать 50%. Допускается использовать глинистый или суглинистый грунт.

6.4. Фоновый шум

Уровень фонового шума в каждой измерительной точке должен быть на 10 дБ ниже уровня шума, излучаемого машиной.

6.5. Метеорологические условия

Не рекомендуется проводить измерения во время дождя, снега или града, а также в случаях, когда поверхность площадки покрыта снегом.

6.6. Звуковые сигнальные устройства

В процессе измерений воспрещается включать любые звуковые сигнальные устройства, в том числе звуковой сигнал переднего хода и сирену заднего хода.

7. ИЗМЕРЕНИЕ ЭКВИВАЛЕНТНЫХ УРОВНЕЙ ЗВУКА А

7.1. Размеры измерительной поверхности

При данных испытаниях используют полусферическую измерительную поверхность. Радиус полусферы определяют в зависимости от базисной длины машины L (см. черт. 1—3). Базисная длина относится к корпусу машины без учета рабочего оборудования — отвала, ковша, стрелы.

Радиус полусферы выбирают равным:

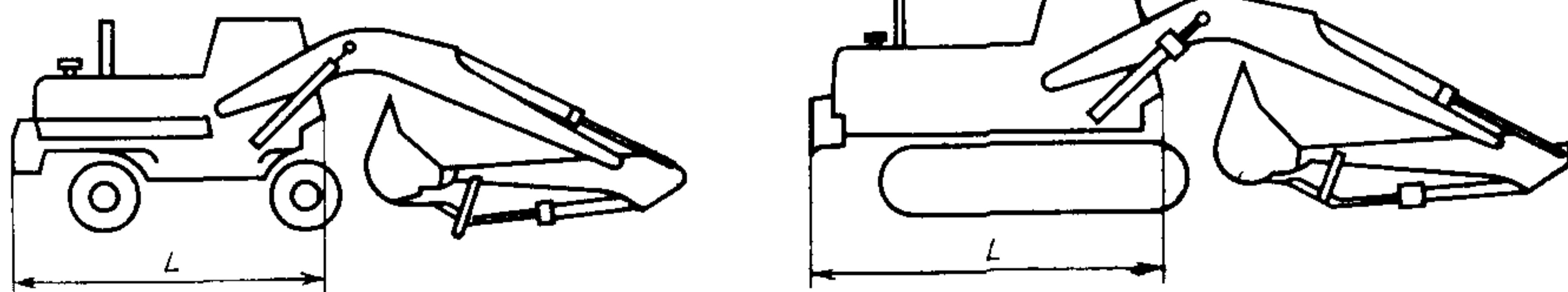
4 м при базисной длине L испытываемой машины меньше 1,5 м;

10 м при базисной длине L испытываемой машины больше 1,5 м, но меньше 4 м;

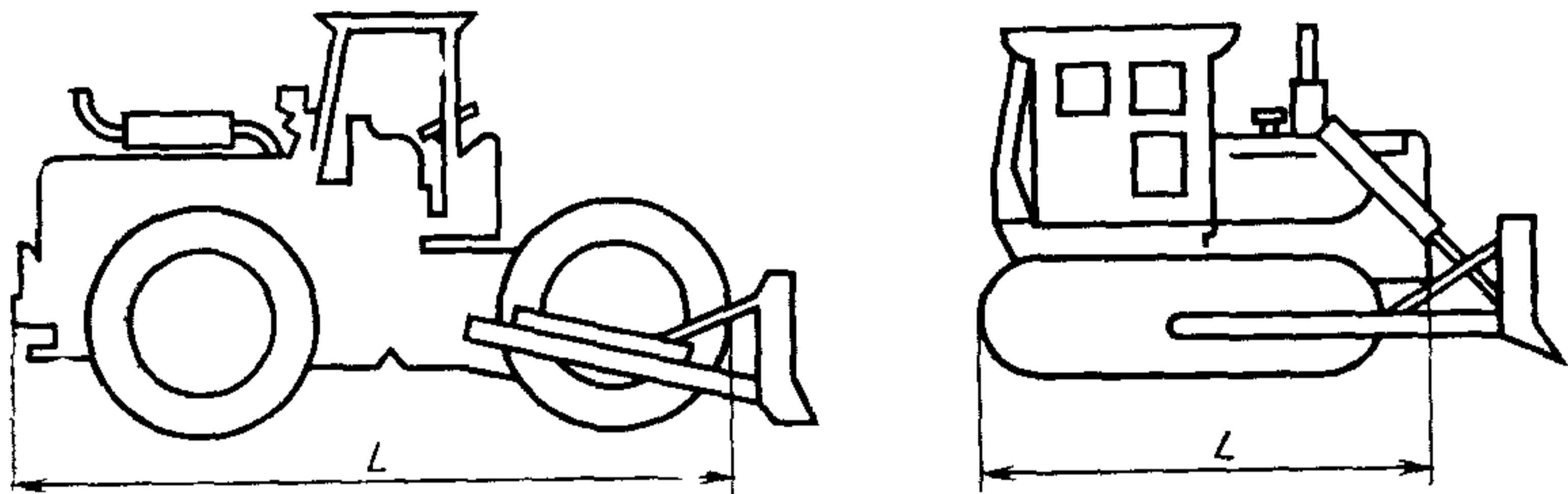
16 м при базисной длине L испытываемой машины больше 4 м.

7.2. Измерительные точки на полусферической измерительной поверхности

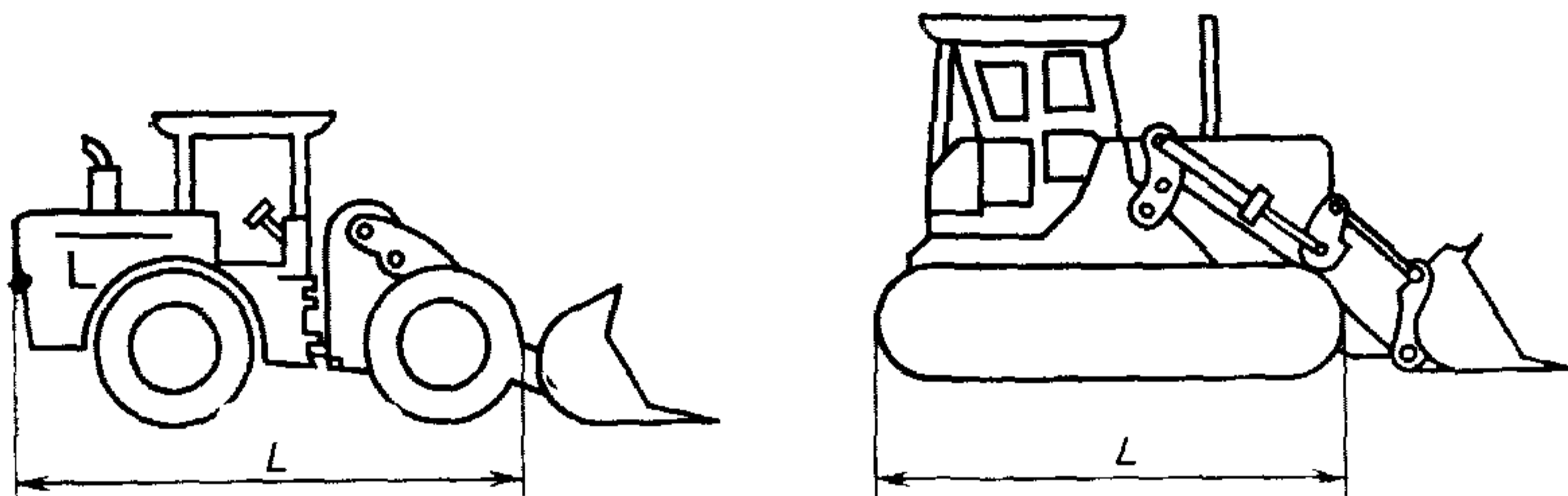
Экскаватор



Черт. 1

Трактор с бульдозерным оборудованием

Черт. 2

Погрузчик

Черт. 3

Используют 6 измерительных точек — точки 2, 4, 6, 8, 10 и 12 по ИСО 4872 (п. 7.2.3, вариант В). Система измерительных точек с указанием осей координат приведена на черт. 4.

7.3. Установка машины**7.3.1. Погрузчики и тракторы с бульдозерным оборудованием**

Центр машины совмещают с центром полусферы, лежащим на пересечении осей x и y (черт. 4). Перед машины должен быть обращен к точкам измерений 2 и 8. За центр машины при установке принимают середину базисной длины L (см. черт. 2 и 3).

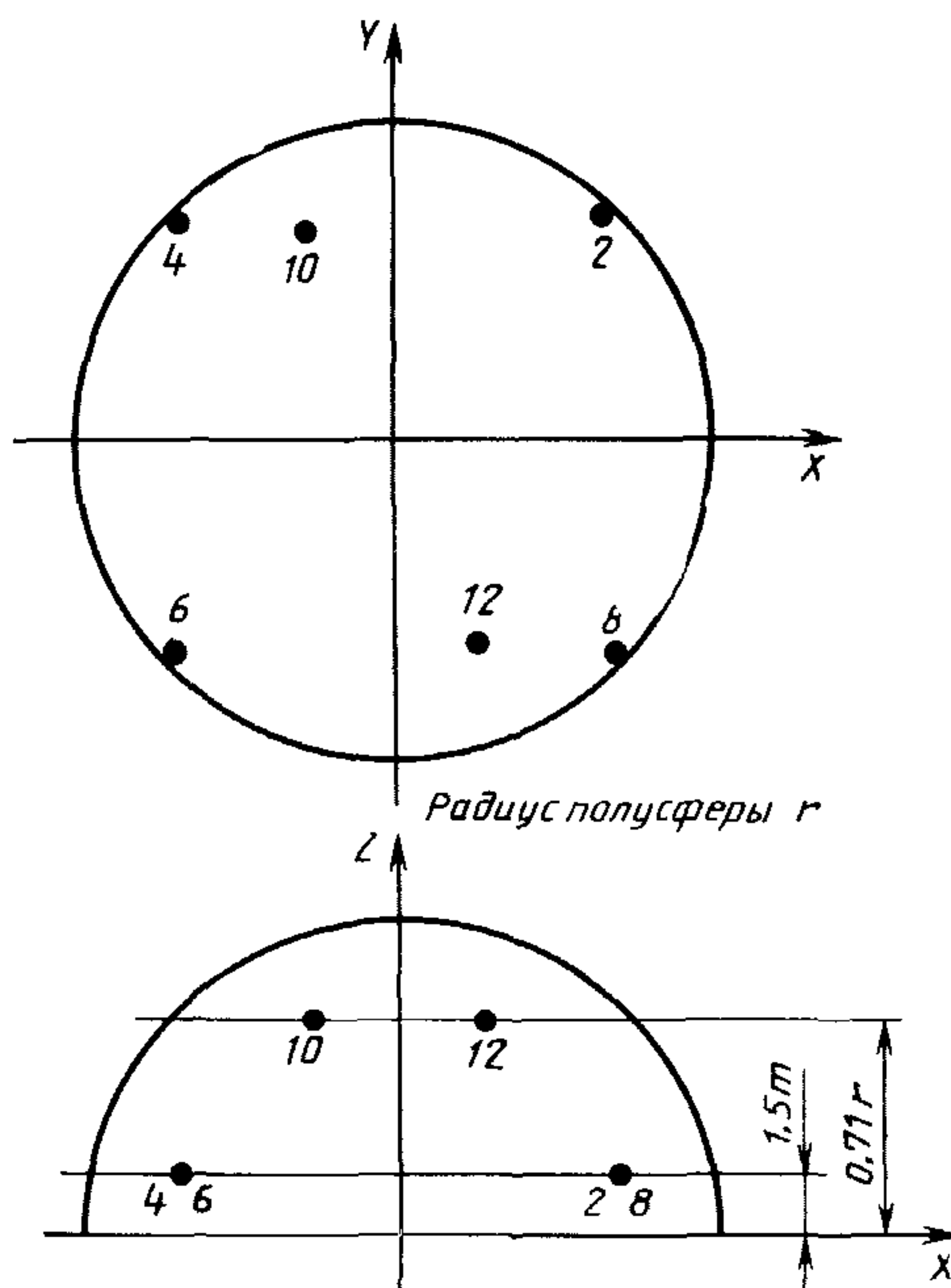
7.3.2. Экскаваторы

Центр машины совмещают с центром полусферы, лежащим на пересечении осей x и y (черт. 4). Перед машины должен быть обращен к точкам измерений 2 и 8. За центр машины при установке принимают центр вращения поворотной части экскаватора (см. черт. 1).

7.4. Период измерений

Период измерений для каждого считывания показаний в каждой точке измерения в установившемся режиме работы должен составлять от 15 до 30 с.

Система измерительных точек на полусфере



Черт. 4

8. ОПРЕДЕЛЕНИЯ, ПОДГОТОВКА И РАБОТА МАШИН

8.1. Определения, подготовка и рабочее состояние машины — см. приложение 1.

8.2. Последовательность работы машины

Перед началом каждой серии измерений двигатель работает на минимальных оборотах холостого хода, затем его разгоняют до указанной изготовителем номинальной частоты вращения при установившемся режиме работы без нагрузки.

9. АКУСТИЧЕСКИЕ ИЗМЕРЕНИЯ

9.1. Средства измерений

Конструкцией средств измерений должна быть предусмотрена возможность определения значения скорректированного по A уровня звукового давления, осредненного на основе принципа энергетического суммирования. Характеристики средств измерений должны соответствовать по точности средствам типа 1 по Публикации

МЭК 651. Эквивалентный уровень звука $AL_{pAeq,T}$ в децибелах определяют в соответствии с уравнением

$$L_{pAeq, T} = 10 \lg \left[\frac{1}{T} \int_0^T \frac{p_A^2(t)}{p_0^2(t)} dt \right], \quad (1)$$

где T — период измерения, т. е. период времени, в течение которого машина работает в процессе опыта;

$p_A(t)$ — скорректированное по A мгновенное значение звукового давления шумового сигнала;

$p_0(t)$ — пороговое значение звукового давления (20 мкПа).

Для определения значения $L_{pAeq, T}$ в децибелах допускается применять метод цифрового суммирования в соответствии с уравнением

$$L_{pAeq, T} = 10 \lg \left[\sum_{i=1}^n \frac{t_i}{100} 10^{0,1L_{pA_i}} \right], \quad (2)$$

где $\frac{t_i}{100}$ — числовое значение процентной доли времени действия звукового давления с уровнем L_{pA_i} от всего интервала времени T данного опыта, при шаге значений L_{pA_i} не более 1,0 дБ.

Примечание. Не допускается использовать неинтегрирующий шумомер типа 1 и приводить в протоколе и отчете данные об измеренных им эквивалентных уровнях звука.

9.2. Число серий измерений

Должно быть выполнено не менее трех серий измерений для всех измерительных точек. Для соблюдения требований п. 10.3 могут потребоваться дополнительные серии измерений.

10. РАСЧЕТ УРОВНЯ ЗВУКОВОЙ МОЩНОСТИ A С ИСПОЛЬЗОВАНИЕМ ЭКВИВАЛЕНТНЫХ УРОВНЕЙ ЗВУКА A , ОСРЕДНЕННЫХ ПО ИЗМЕРИТЕЛЬНОЙ ПОВЕРХНОСТИ

10.1. Расчет эквивалентного уровня звука A , осредненного по измерительной поверхности $L_{pAeq, T}$

Значение эквивалентного осредненного по измерительной поверхности уровня звука $AL_{pAeq, T}$ в децибелах (пороговое значение 20 мкПа) вычисляют по измеренным значениям эквивалентных уровней звука A в соответствии с уравнением

$$\overline{L_{pAeq, T}} = 10 \lg \left[\frac{1}{N} \sum_{i=1}^N 10^{0,1L_{pAeq_i}} \right], \quad (3)$$

где $L_{pAeq,t}$ — эквивалентный (по энергии) постоянный уровень звука А, полученный для i -й измерительной точки с поправкой на фоновый шум, дБ (пороговое значение 20 мкПа);

N — общее число измерительных точек.

10.2. Расчет уровня звуковой мощности А

Значение скорректированного по А уровня звуковой мощности в децибелах для данной машины вычисляют в соответствии с уравнением

$$L_{WA} = (\overline{L_{pAeq,t}} - K) + 10 \lg \frac{S}{S_0}, \quad (4)$$

где S — площадь измерительной поверхности, м² (для полусферической измерительной поверхности $S = 2\pi r^2$); $S_0 = 1$ м²;

$10 \lg \frac{S}{S_0} = 20$ для радиуса 4 м, 28 — для радиуса 10 м и 32 — для радиуса 16 м;

K — поправка на окружающую среду, дБ (см. приложение А к ИСО 4872 и п. 6.2).

10.3. Определение результата измерений

Вычисляют не менее трех значений уровня звуковой мощности по трем наборам данных, полученных для всех измерительных точек (см. п. 9.2). Необходимо иметь два таких значения с разницей не более 1 дБ. Включаемый в отчет уровень звуковой мощности А определяют как среднее арифметическое из двух наибольших значений, отличающихся друг от друга не более чем на 1 дБ.

11. СВЕДЕНИЯ, РЕГИСТРИРУЕМЫЕ В ПРОТОКОЛЕ

11.1. Испытуемая машина:

- а) изготовитель машины;
- б) номер модели машины;
- в) серийный номер;

г) комплектация машины рабочим оборудованием. Указанная изготовителем номинальная частота вращения коленчатого вала двигателя, т. е. та частота вращения, при которой двигатель развивает номинальную мощность по ИСО 1585.

11.2. Акустические условия измерения

а) Описание испытательной площадки и типа (типов) покрытия, использованного при измерениях. Схема площадки с указанием положения машины.

б) Температура воздуха, барометрическое давление, относительная влажность воздуха, скорость ветра на испытательной площадке.

11.3. Средства измерений

а) Аппаратура, используемая для измерений (наименование, тип, серийный номер, изготовитель).

- б) Методика калибровки измерительного тракта.
- в) Дата и место градуировки акустического калибратора.

11.4. Акустические данные

а) Расположение измерительных точек.

б) Эквивалентный уровень звука A в каждой измерительной точке для каждого измерения, выполненного в соответствии с требованиями п. 9.1.

в) Корректированный по A уровень звукового давления фонового шума в каждой измерительной точке. Все промежуточные результаты, полученные, например, при расчетах звукового давления и площади, должны быть указаны с точностью до первого знака после запятой.

г) Эквивалентный уровень звука A на поверхности, вычисленный по п. 10.1.

д) Уровень звуковой мощности A , вычисленный по п. 10.2.

12. СВЕДЕНИЯ, ВКЛЮЧАЕМЫЕ В ОТЧЕТ

а) Уровень звуковой мощности A , вычисленный по п. 10.2 и округленный до ближайшего целого числа децибел (если цифра после запятой меньше 5, то берут ближайшее меньшее целое число; если эта цифра равна или больше 5, то берут ближайшее большее целое число).

б) Изготовитель машины, номер модели, серийный номер, мощность (нетто) в киловаттах по ИСО 1585, комплектация машины рабочим оборудованием, тип покрытия (покрытий) испытательной площадки.

в) Указанная изготовителем номинальная частота вращения коленчатого вала двигателя, т. е. та частота вращения, при которой двигатель развивает номинальную мощность по ИСО 1585.

ОПРЕДЕЛЕНИЯ (ПО ИСО 6165), ПОДГОТОВКА И РАБОТА МАШИН

1. Определения

1.1. Экскаватор — самоходная машина с верхней частью, способной поворачиваться на угол не менее 360° , которая копает, поднимает, перемещает с поворотом и выгружает материал при помощи ковша, укрепленного на стреле с рукоятью или на телескопической стреле, без перемещения шасси или ходового устройства в процессе любого цикла работы машины (см. черт. 1).

1.2. Трактор — самоходная гусеничная или колесная машина, используемая для реализации напорного или тягового усилия при помощи установленного на ней оборудования или сцепного устройства (см. черт. 2).

1.3. Погрузчик — самоходная гусеничная или колесная машина со встроенной опорной конструкцией и рычажной системой для фронтально расположенного ковша, которая при движении черпает или копает материал, а также поднимает его, транспортирует и выгружает (см. черт. 3).

2. Безопасность работы машины

В процессе испытаний необходимо соблюдать все принятые правила техники безопасности и указания изготовителя по управлению машиной.

3. Подготовка машины

Машина должна быть оборудована рабочими органами (ковшом, бульдозерным отвалом и т. д.) в том варианте, который предусмотрен изготовителем для промышленного выпуска. Топливные баки заправляют не более чем наполовину, емкости для рабочих жидкостей заполняют в соответствии с указаниями изготовителя. Машину помещают на испытательную площадку, располагая ковш погрузчика или экскаватора либо нож бульдозерного отвала на высоте (300 ± 50) мм над опорной плоскостью или же на максимальной высоте подъема, если она меньше 250 мм. Плоскость, образуемая кромками ковша (без учета зубьев), или нож бульдозера (без учета зубьев) должны быть более или менее параллельны опорной плоскости (транспортное положение).

4. Рабочее состояние машины

Машина находится в стационарном положении, тормоза включены. Двигатель работает без нагрузки с указанной изготовителем номинальной частотой вращения коленчатого вала. Это та частота вращения, при которой двигатель развивает номинальную мощность по ИСО 1585. Трансмиссия находится в нейтрале, основные и вспомогательные рабочие органы не включаются. Измерений не проводят до тех пор, пока не будет достигнута установившаяся рабочая температура для преобладающих условий окружающей среды. В процессе опыта оператор остается у пульта управления машиной.

ССЫЛОЧНЫЕ НОРМАТИВНО-ТЕХНИЧЕСКИЕ ДОКУМЕНТЫ

Раздел, подраздел, пункт, в котором приведена ссылка	Обозначение соответствующего стандарта	Обозначение отечественного нормативно-технического документа, на который дана ссылка
Вводная часть	ИСО 4872	ГОСТ 27534—87
4, 5.1, 6.1, 7 2, 10,2	ИСО 4872	—
9.1	МЭК 651	—
11г, 12б, 12в, А.4	ИСО 1585	—
ПРИЛОЖЕНИЕ 1	ИСО 6165	—

ИНФОРМАЦИОННЫЕ ДАННЫЕ

1. ВНЕСЕН Министерством строительного, дорожного и коммунального машиностроения СССР
2. Постановлением Государственного комитета СССР по стандартам от 25.05.88 № 1455 введен в действие государственный стандарт СССР ГОСТ 27717—88, в качестве которого непосредственно применен международный стандарт ИСО 6393—85, с 01.01.89

Редактор *М. В. Глушкова*
Технический редактор *О. Н. Никитина*
Корректор *Е. И. Евтеева*

Сдано в наб 14 06 88 Подп в печ 18 08 88 1 0 усл п л 1,0 усл кр-отт 0,67 уч-изд л.
Тир 6000 Цена 5 коп

Ордена «Знак Почета» Издательство стандартов, 123840, Москва, ГСП, Новопресненский пер., 3
Тип «Московский печатник» Москва, Лялин пер., 6 Зак 2616