



**ГОСУДАРСТВЕННЫЙ СТАНДАРТ
СОЮЗА ССР**

КРАНЫ СТРЕЛОВЫЕ САМОХОДНЫЕ

ТЕРМИНЫ И ОПРЕДЕЛЕНИЯ

**ГОСТ 27552—87
(ИСО 4306 / 2—85)**

Издание официальное

Цена 3 коп.

**ГОСУДАРСТВЕННЫЙ КОМИТЕТ СССР ПО СТАНДАРТАМ
Москва**

КРАНЫ СТРЕЛОВЫЕ САМОХОДНЫЕ**ГОСТ**

Термины и определения

27552—87Mobile cranes.
Terms and definitions

(ИСО 4306/2—85)

ОКП 48 3500

Дата введения 01.01.89

Настоящий стандарт устанавливает термины и определения понятий в области краностроения.

Настоящий стандарт распространяется на все типы стреловых самоходных кранов.

Термины, устанавливаемые настоящим стандартом, обязательны для применения во всех видах документации и литературы, входящих в сферу действия стандартизации или использующих результаты этой деятельности.

Стандартизованные термины с определениями приведены в таблице.

Для каждого понятия установлен один стандартизованный термин.

Применение терминов — синонимов стандартизованного термина не допускается.

Приведенные определения можно, при необходимости, изменить, введя в них производные признаки, раскрывая значение используемых в них терминов, указывая объекты, входящие в объем определяемого понятия. Изменения не должны нарушать объем и содержание понятий, определенных в данном стандарте.

В таблице в качестве справочных приведены иноязычные эквиваленты стандартизованных терминов на английском (Е) и французском (F) языках.

В приложении приведены чертежи (не определяющие конструкции крана) к терминам.

Термин	Определение
--------	-------------

ОБЩИЕ ПОНЯТИЯ

1. Кран стреловой самоходный (E) Mobile crane (F) Grue mobile	Кран стрелового типа, который может быть снабжен башенно-стреловым оборудованием и может перемещаться с грузом или без груза, не требуя специальных путей, и устойчивость которого обеспечивается за счет силы тяжести
---	--

Классификация по виду передвижения

2. Кран на гусеничном ходу (E) Crawler-mounted (F) Montée sur chenilles	Стреловой самоходный кран, снабженный для передвижения гусеницами (см. черт. 1, 2 и 6)
3. Кран на колесном ходу (E) Wheel-mounted (F) Montée sur roues	Стреловой самоходный кран, снабженный для передвижения колесами (см. черт. 3—5)
4. Кран на специальном ходу (E) Specially mounted (F) Montée spécialement	Стреловой самоходный кран, снабженный для передвижения другими средствами помимо колес и гусениц

Классификация по виду поворота

5. Кран с верхней поворотной частью (E) Slewing upper structure (F) Structure supérieure pivotante	Стреловой самоходный кран, у которого вся верхняя конструкция вместе с рабочим оборудованием вращается на шасси (см. черт. 1—4)
6. Кран с поворотной стрелой (E) Slewing jib (F) Flèche pivotante	Стреловой самоходный кран без верхней конструкции, у которого стрела вращается на шасси
7. Шарнирно-сочлененный кран (E) Articulated (F) Grue articulée	Стреловой самоходный кран, который состоит из двух вращающихся частей, соединенных шарниром, для обеспечения вращения стрелы в горизонтальном направлении и управления краном при движении (см. черт. 5)

Виды стрел (рабочего оборудования)

8. Стрела фиксированной длины (E) Fixed length (F) Flèche de longueur fixe	Стрела с фиксированной рабочей длиной, которую можно менять путем добавления или снятия промежуточных секций, но которая не может быть изменена в период выполнения рабочего цикла
9. Решетчатая стрела (E) Lattice (F) Flèche à treillis	Стрела фиксированной длины, имеющая ферменную конструкцию (см. черт. 1 и 3)
10. Телескопическая стрела (E) Telescoping (F) Flèche télescopique	Стрела, состоящая из опорной секции, из которой для увеличения длины выдвигаются телескопически одна или более секций (см. черт. 2, 4 и 5)

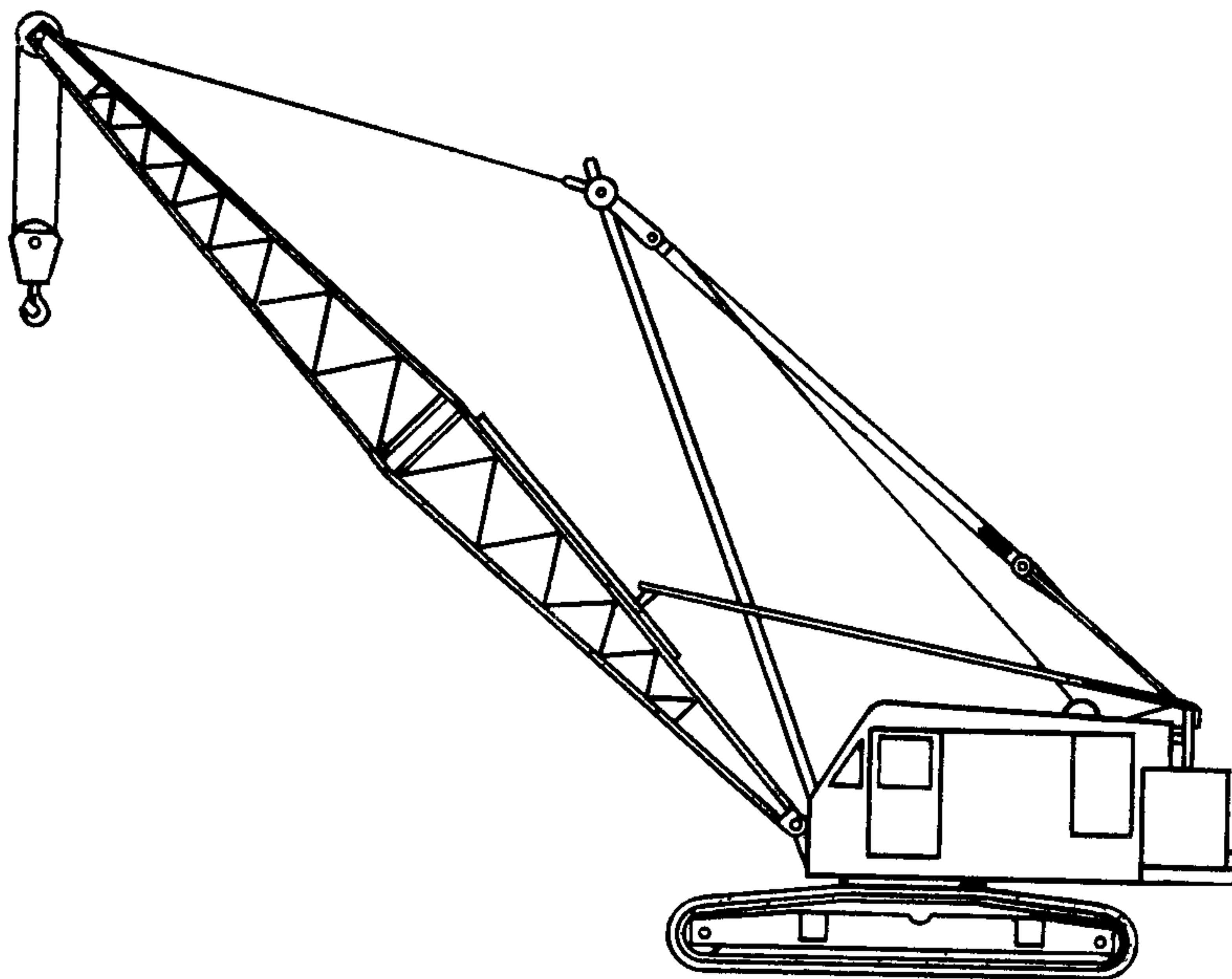
Продолжение

Термин	Определение
11. Стрела, установленная на мачте (E) Mast-mounted (F) Flèche montée sur mât	Устройство, состоящее из стрелы, установленной на вершине либо близко от вершины вертикальной или почти вертикальной мачты (см. черт. 6)
12. Гусек (E) Fly jib (F) Fléchette	Дополнительная секция, которая крепится на оголовке или около оголовка стрелы для обеспечения удлинения стрелы и размещения дополнительных (вспомогательных) грузоподъемных средств (см. черт. 6)
13. Шарнирно-сочлененная стрела (E) Articulated jib (F) Flèche articulée	Стрела, состоящая из шарнирных элементов, способных поворачиваться в вертикальной плоскости

Специальные исполнения

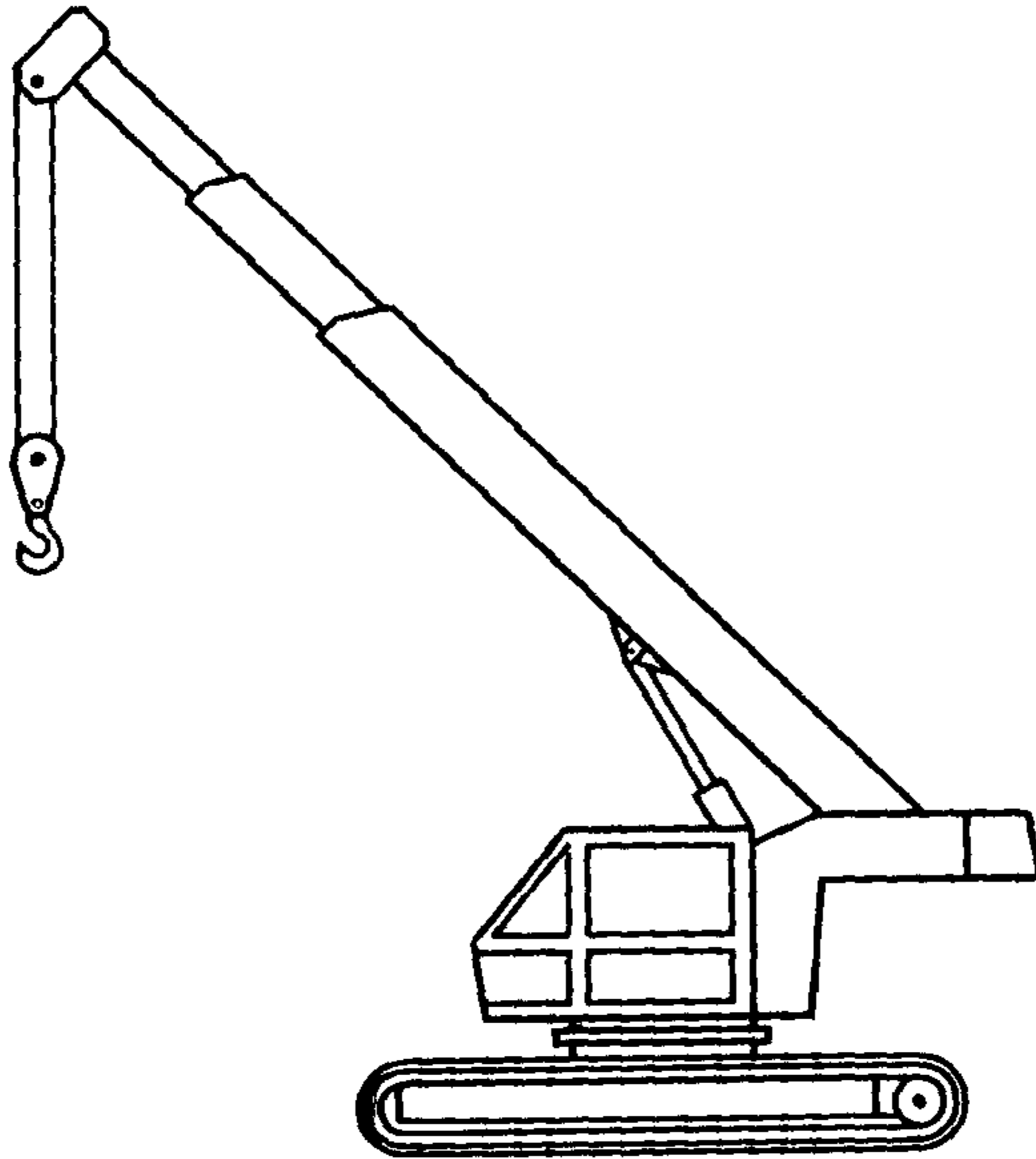
14. Специальные исполнения (E) Special configuration (F) Configuration spéciale	Различные устройства, устанавливаемые дополнительно к основному стреловому самоходному крану для повышения его грузоподъемности или расширения его функциональных возможностей (см. примеры кранов на гусеничном или колесном ходу на черт. 7)
---	--

Кран на гусеничном ходу с верхней поворотной частью
с решетчатой стрелой



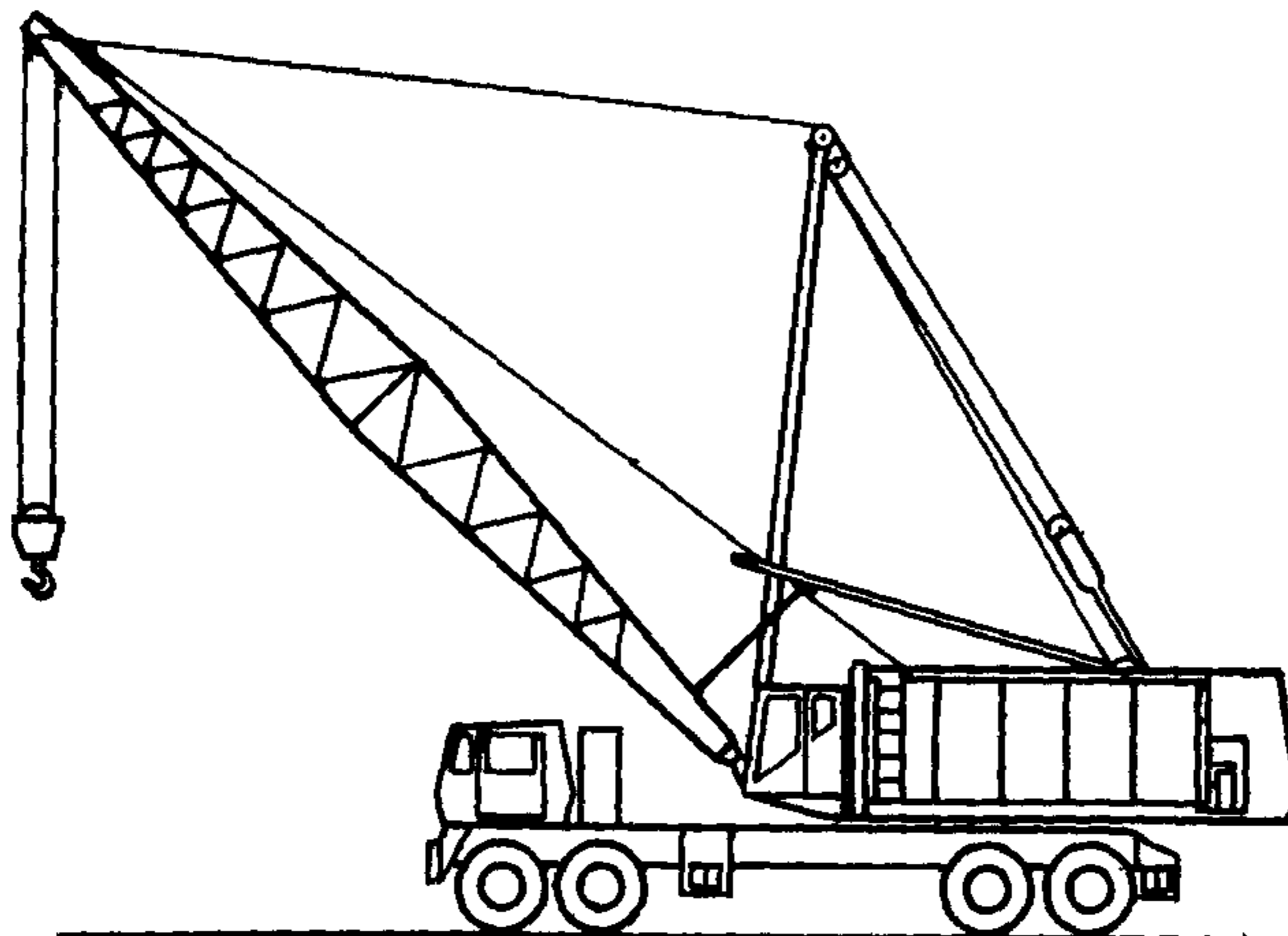
Черт. 1

Кран на гусеничном ходу с верхней поворотной частью с телескопической стрелой



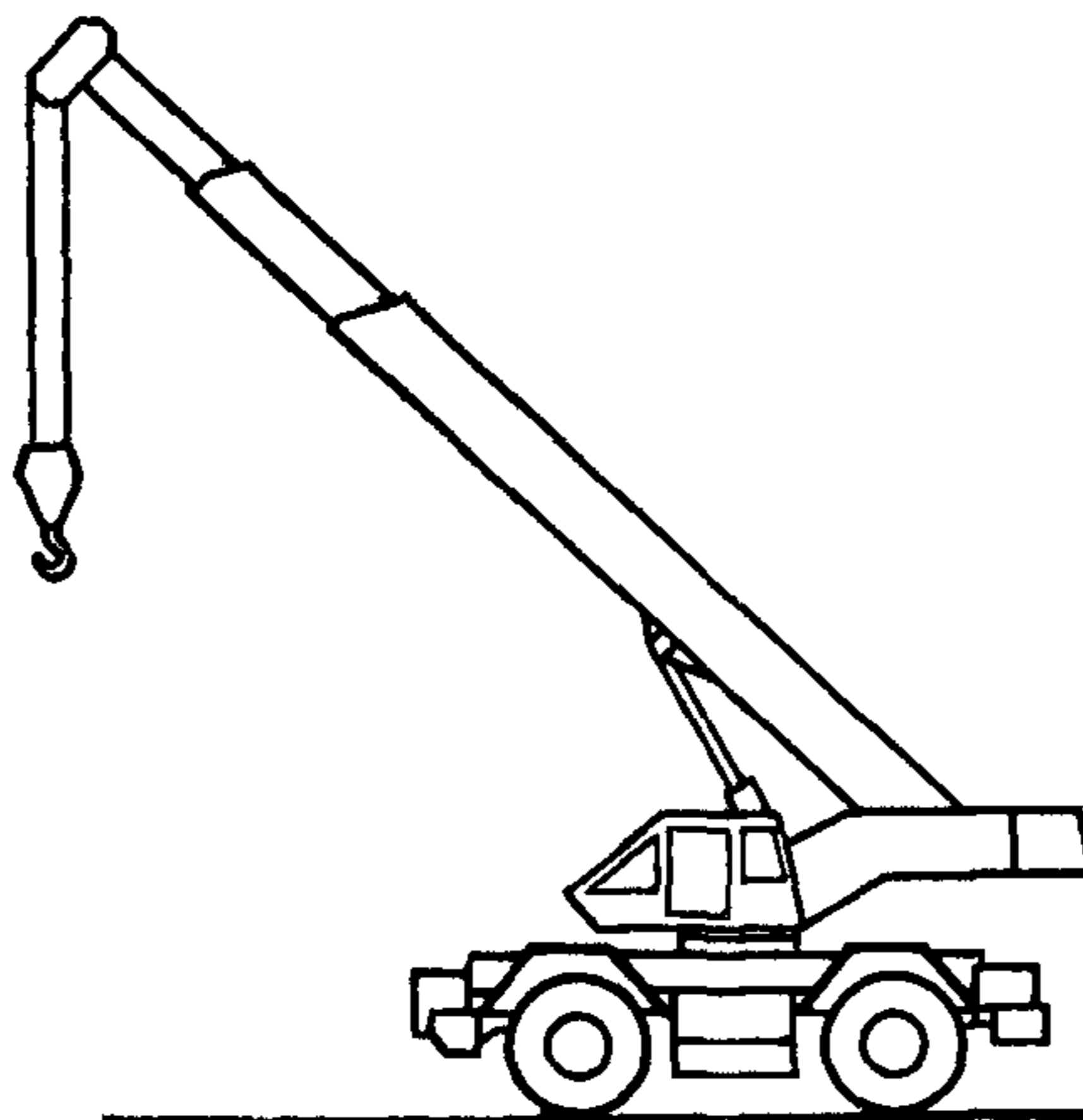
Черт. 2

Кран на колесном ходу с верхней поворотной частью с решетчатой стрелой



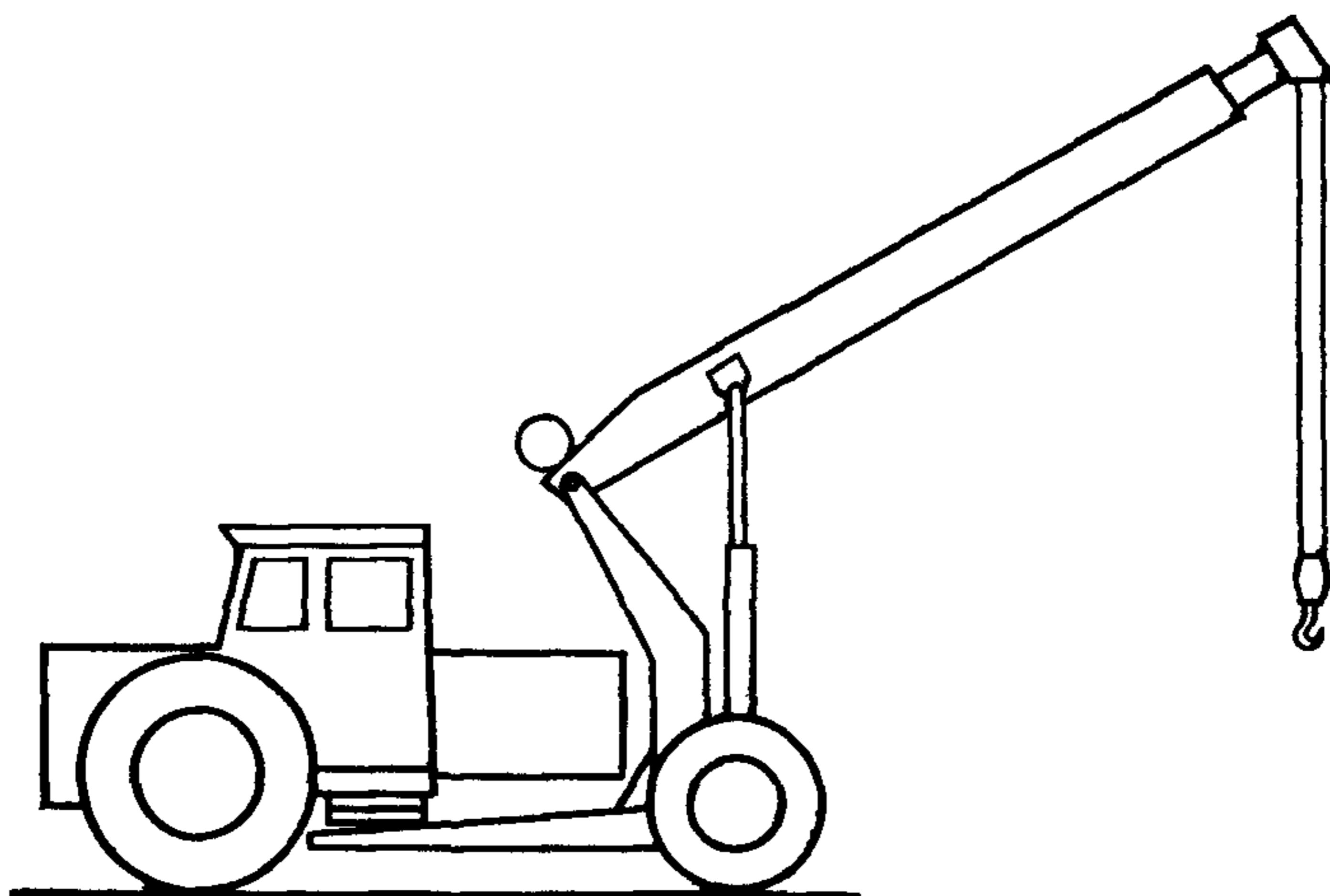
Черт. 3

Кран на колесном ходу с верхней поворотной частью с телескопической стрелой



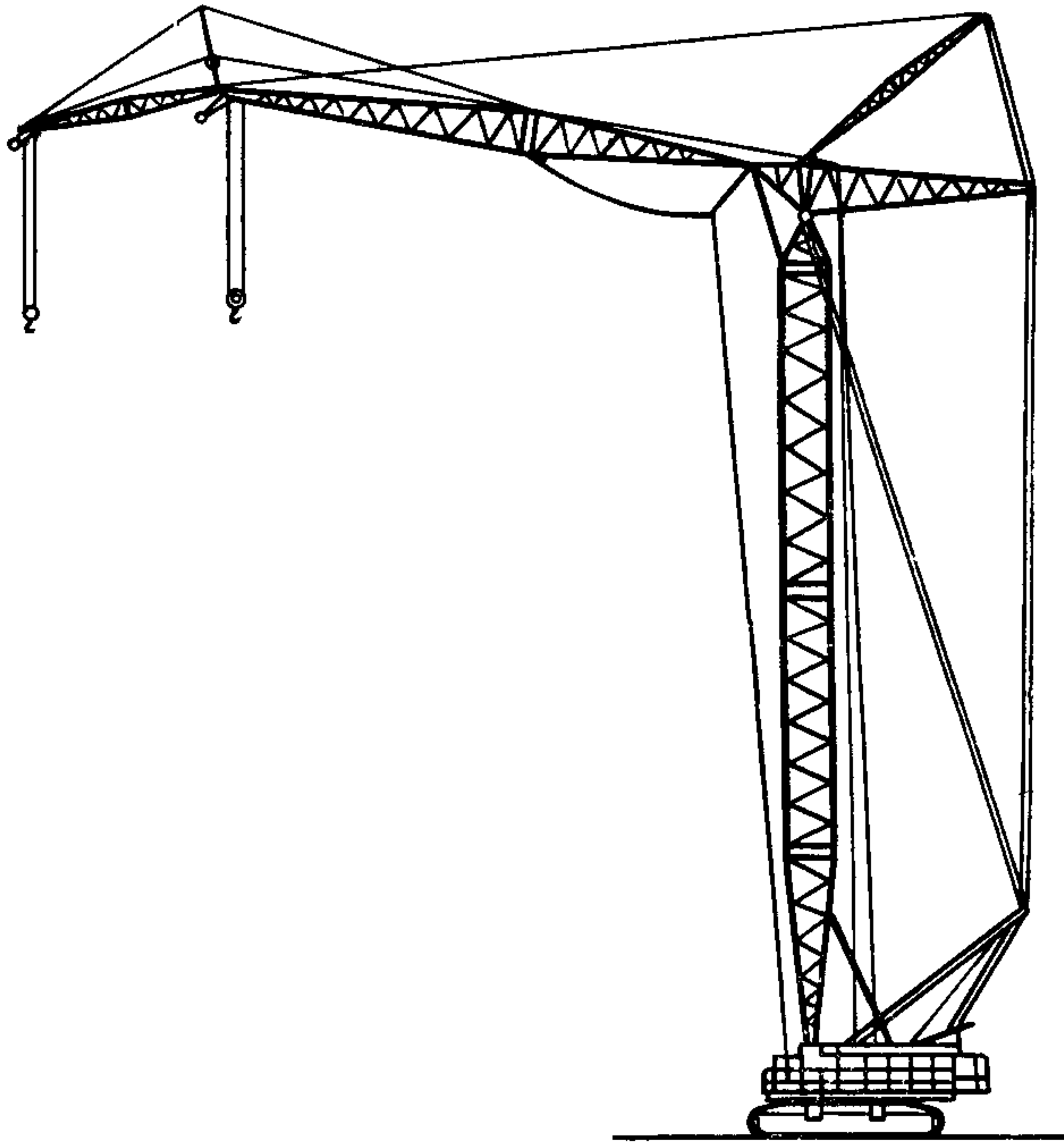
Черт. 4

Шарнирно-сочлененный кран на колесном ходу с телескопической стрелой



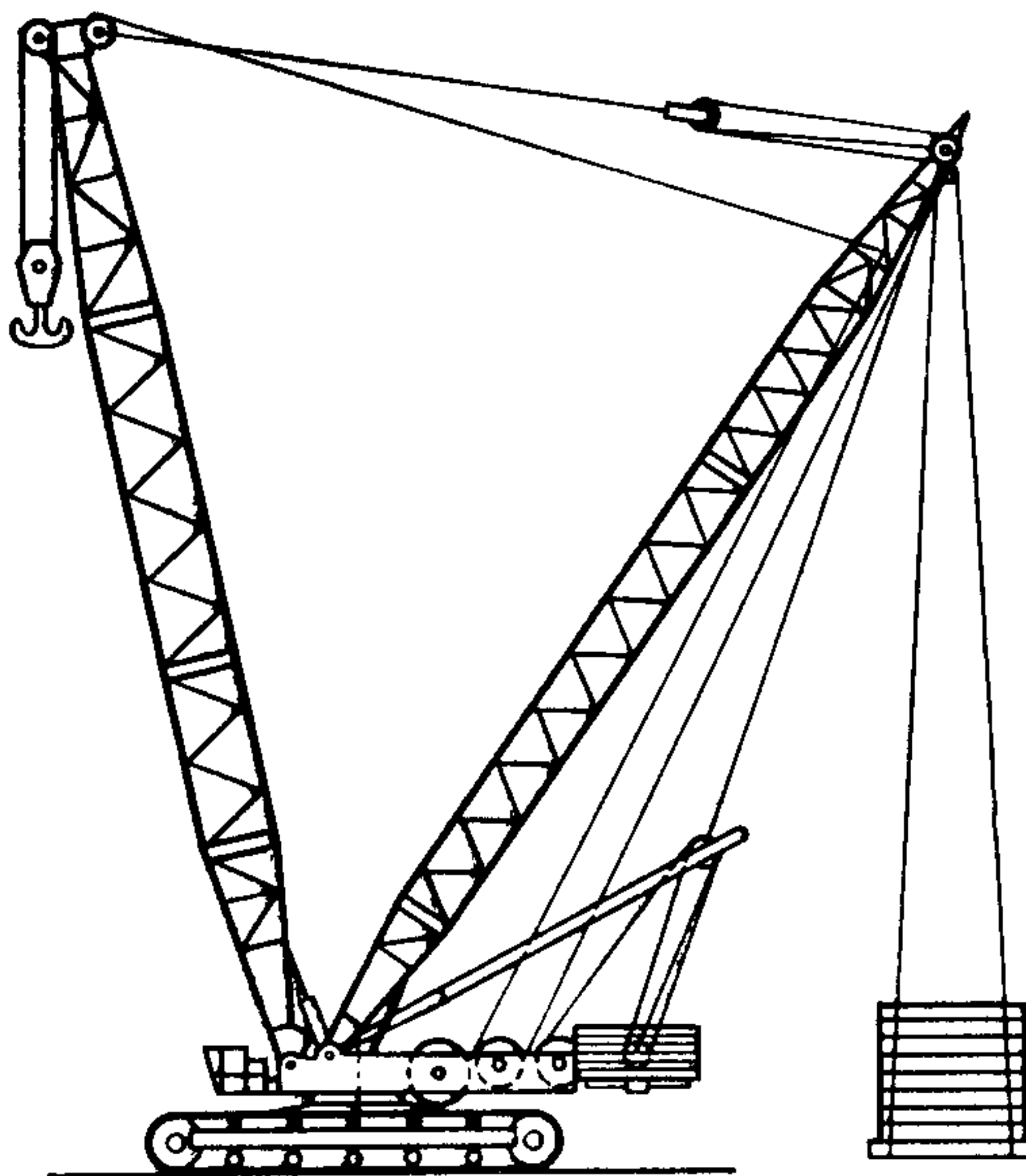
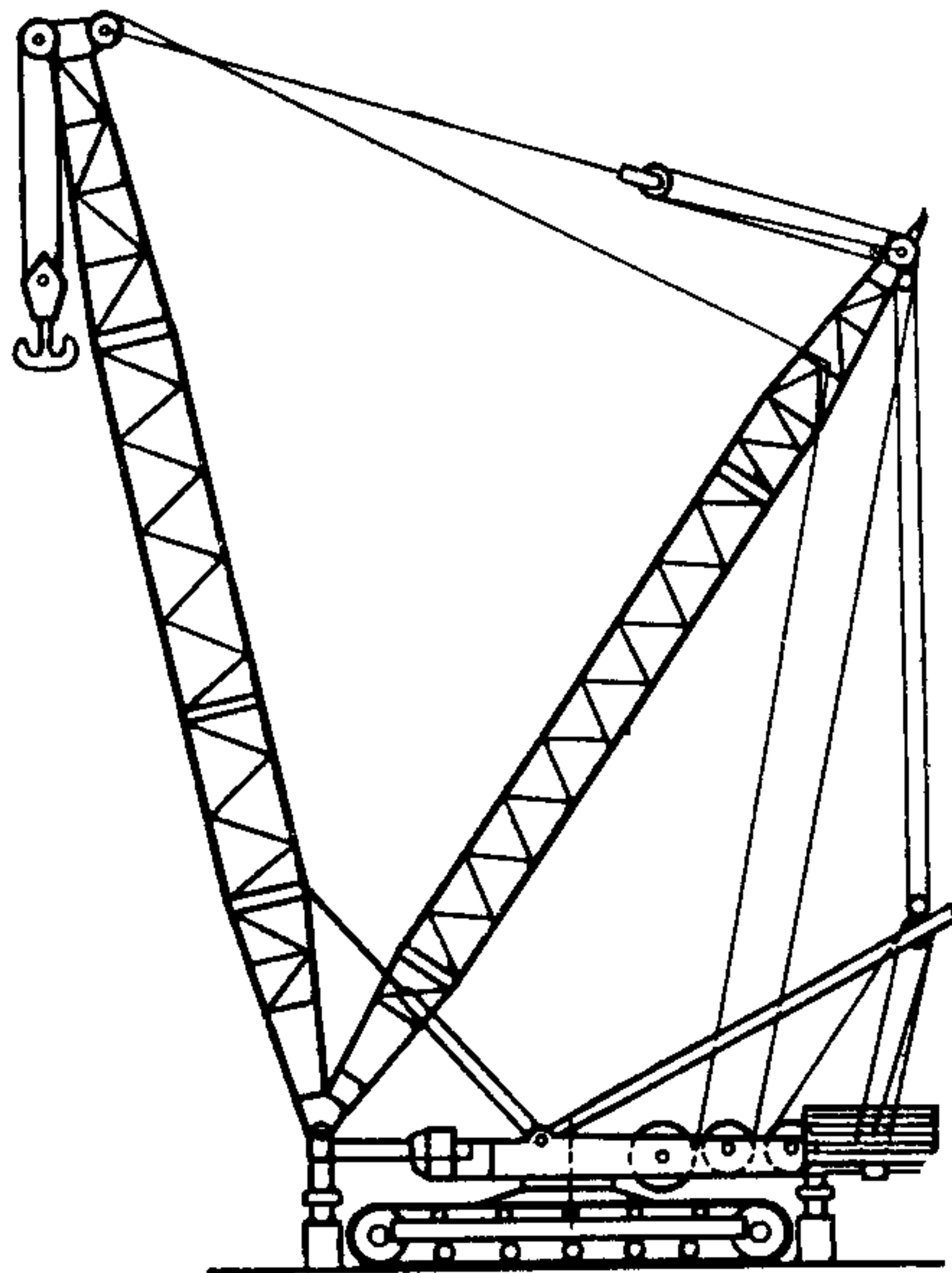
Черт. 5

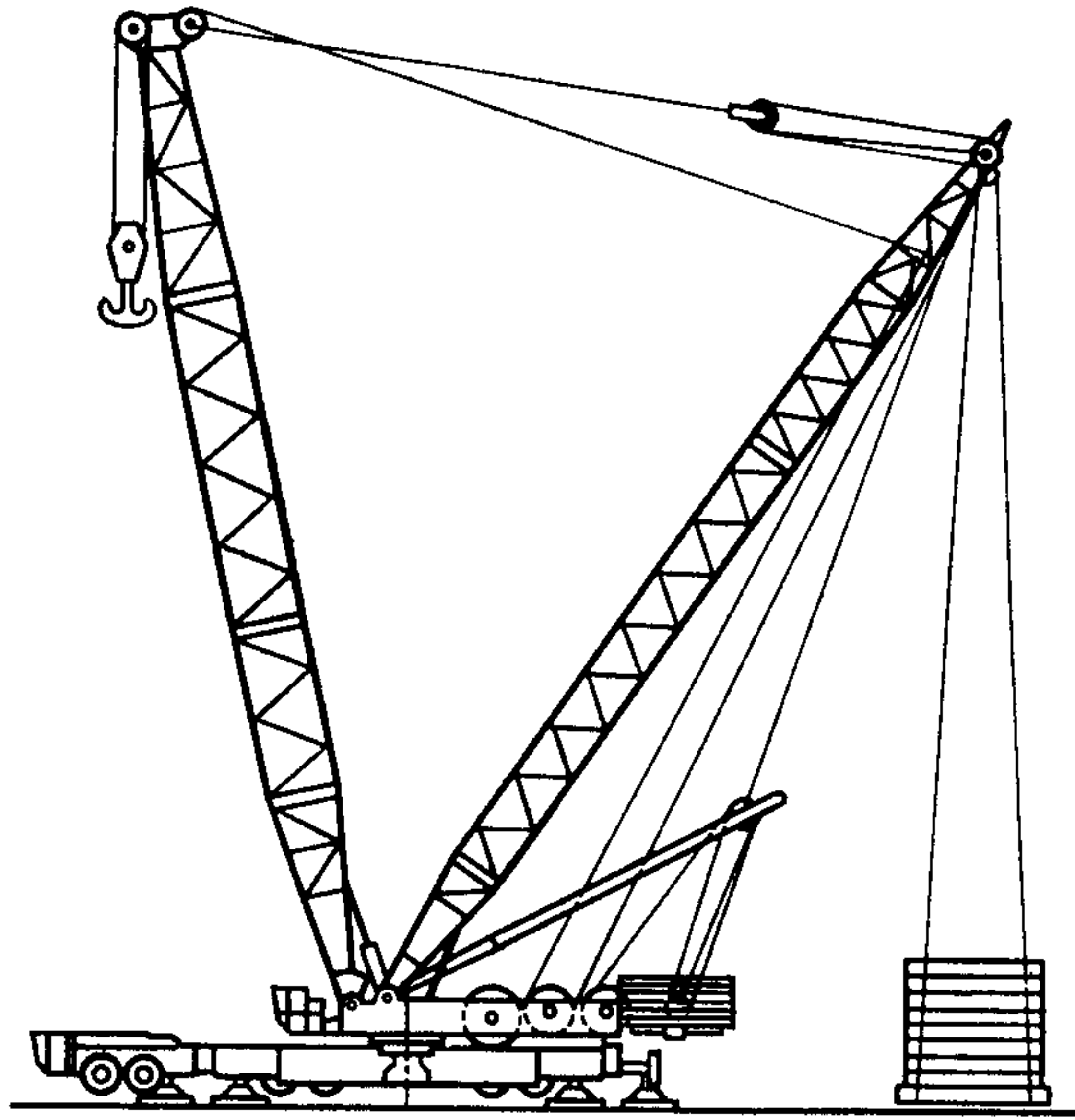
Кран на гусеничном ходу со стрелой,
установленной на мачте и с гуськом



Черт. 6

Специальные исполнения. Типичные примеры





Черт. 7

С. 10 ГОСТ 27552—87 (ИСО 4306/2—85)

ИНФОРМАЦИОННЫЕ ДАННЫЕ

- 1. ВНЕСЕН** Министерством строительного, дорожного и коммунального машиностроения СССР
- 2. Постановлением** Государственного комитета СССР по стандартам от 24.12.87 № 4921 введен в действие государственный стандарт СССР ГОСТ 27552—87, в качестве которого непосредственно применен международный стандарт ИСО 4306/2—85, с 01.01.89
- 3. Срок проверки** — 1993 г.
- 4. ВВЕДЕН ВПЕРВЫЕ**

*Редактор О. К. Абашкова
Технический редактор М. И. Максимова
Корректор Е. А. Богачкова*

Сдано в наб. 19.01.88 Подп. в печ. 21.03.88 0,75 усл. п. л. 0,75 усл. кр.-отт. 0,40 уч.-изд. л.
Тир. 12 000 Цена 3 коп.

Ордена «Знак Почета» Издательство стандартов, 123840, Москва, ГСП, Новопресненский пер., 3
Тип. «Московский печатник». Москва, Лялин пер., 6. Зак. 1940