



**ГОСУДАРСТВЕННЫЙ СТАНДАРТ
СОЮЗА ССР**

**ДЕРЕВООБРАБАТЫВАЮЩЕЕ ОБОРУДОВАНИЕ
СТАНКИ КЛЕЕНАНОСЯЩИЕ ВАЛЬЦОВЫЕ
ОСНОВНЫЕ ПАРАМЕТРЫ. НОРМЫ ТОЧНОСТИ**

**ГОСТ 17214—90
(СТ СЭВ 3121—81, СТ СЭВ 3723—82)**

Издание официальное

5 коп. БЗ 1—90/5

**ГОСУДАРСТВЕННЫЙ КОМИТЕТ СССР ПО УПРАВЛЕНИЮ
КАЧЕСТВОМ ПРОДУКЦИИ И СТАНДАРТАМ**

Москва

Деревообрабатывающее оборудование

СТАНКИ КЛЕЕНОНОСЯЩИЕ ВАЛЬЦОВЫЕ

Основные параметры. Нормы точности

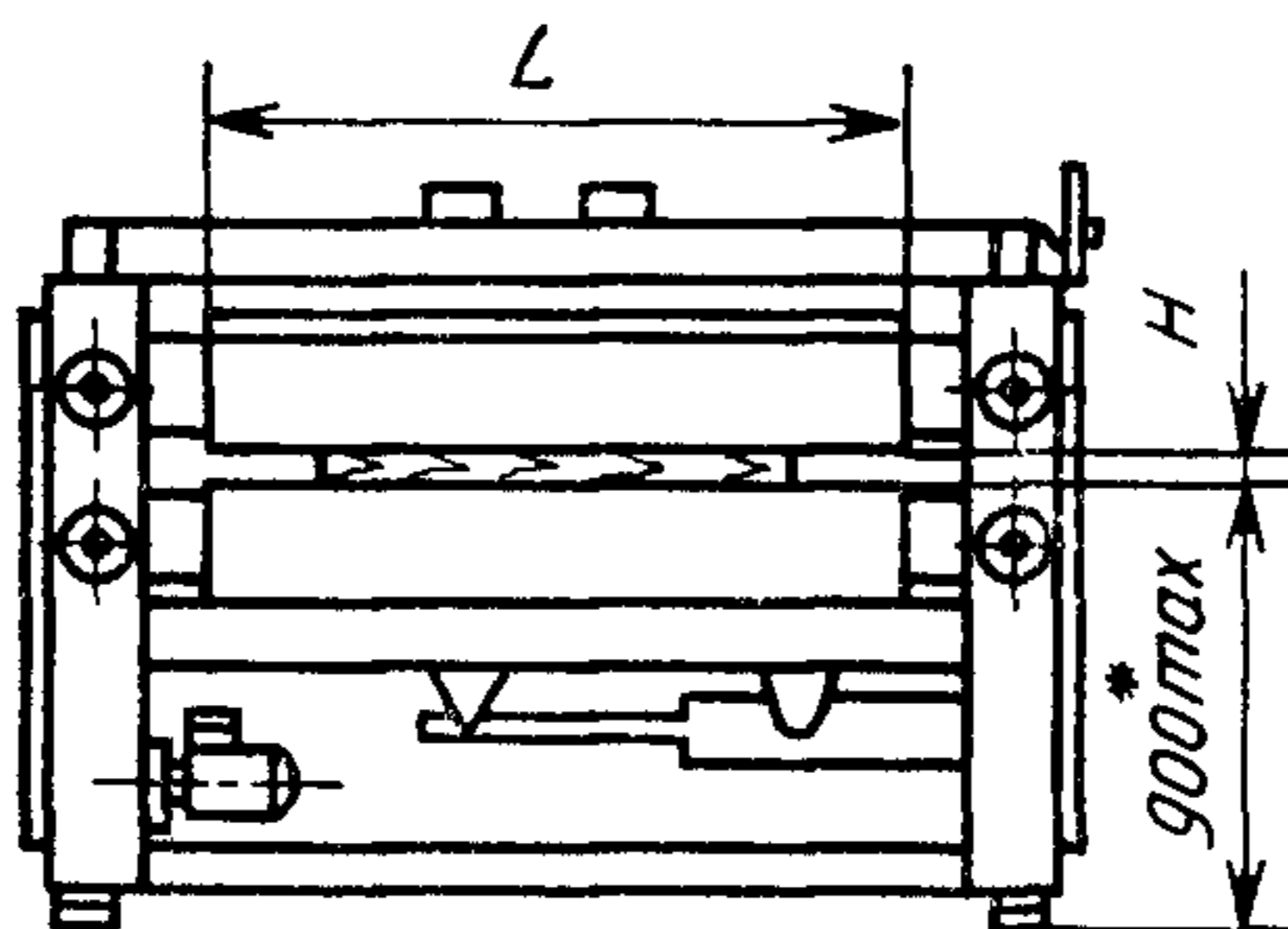
Woodworking equipment.
Glue-spreading roller machines.
Basic parameters. Standards of accuracyГОСТ
17214—90(СТ СЭВ 3121—81,
СТ СЭВ 3723—82)

ОКП 38 3521

Дата введения 01.01.91

1. Настоящий стандарт распространяется на вальцовые клееноносящие станки, предназначенные для одностороннего и двухстороннего нанесения клея на листовые материалы и заготовки из древесины и древесных материалов.

2. Основные параметры станков должны соответствовать указанным на черт. 1 и в табл. 1.



* — Высота от основания станка до рабочей поверхности стола
 L — длина клееноносящих вальцев;
 H — толщина обрабатываемой детали

Черт. 1

Примечание. Чертеж не определяет конструкцию станка.

Размеры, мм

Наименование параметра	Значение параметра
<i>L</i>	1000; (900); 1400; 1800; 2000; 2500; 2800
<i>H</i> : наибольшая, не менее	60
наименьшая, не более	0,3
Наибольшая скорость подачи обрабатываемой детали, м/мин, не менее	30
Расход клея, г/м ² наибольший	240
наименьший	60*; 110

* Для гладких валцов.

Примечание: Значение, приведенное в скобках, при новом проектировании не применять.

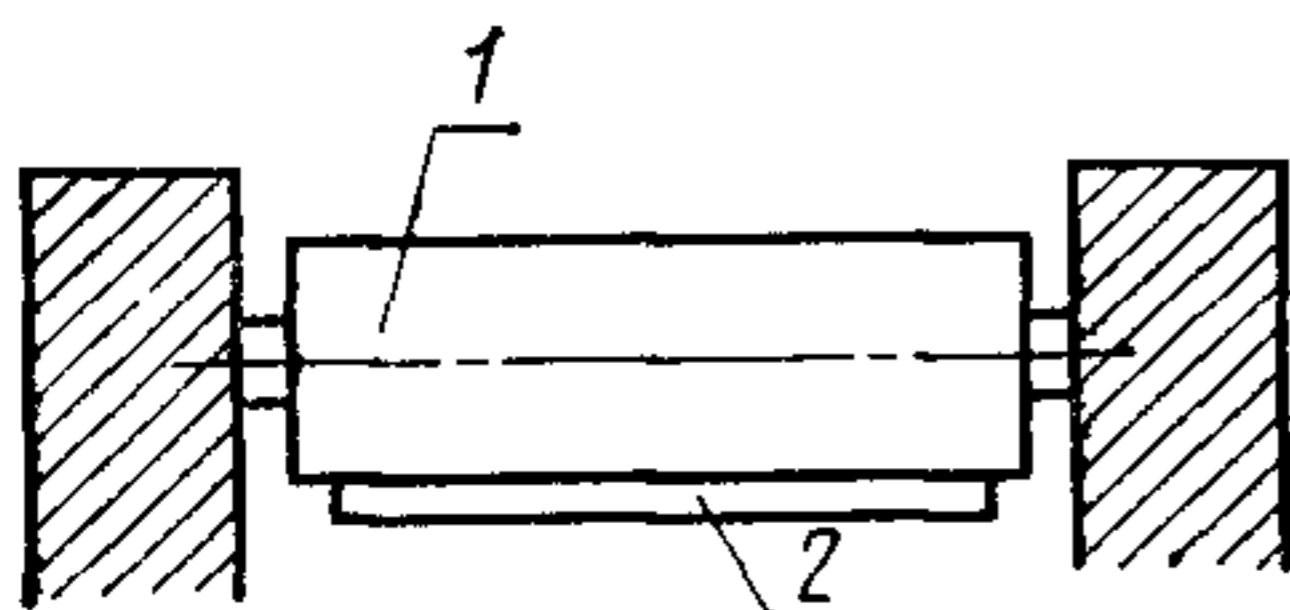
3. ПРОВЕРКА ГЕОМЕТРИЧЕСКОЙ ТОЧНОСТИ СТАНКА

3.1. Точность установки станка по уровню не должна превышать 0,1 мм на длине 1000 мм.

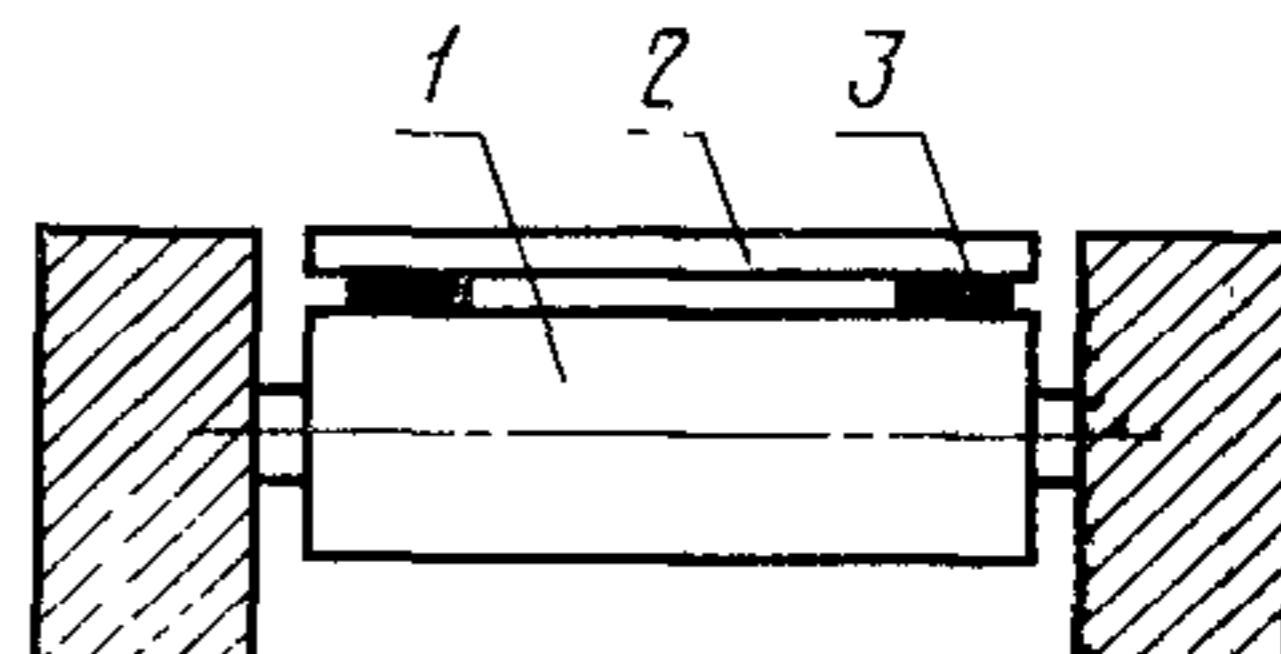
3.2. Общие требования к испытаниям станков на точность — по ГОСТ 25338.

Нормы точности станков не должны превышать значений, указанных в пп. 3.3—3.6.

3.3. Прямолинейность образующей цилиндрической поверхности клеенаносящих валцов и дозирующих роликов



Черт. 2



Черт. 3

Таблица 2

Длина вальца (ролика)	Допуск	
	вальца	ролика
До 1000	0,10	0,05
Св. 1000 >> 1800	0,16	0,08
> 1800	0,25	0,12

3.3.1. Проверка клеенаносящих валцов (черт. 2)

К цилиндрической поверхности валца 1 в направлении ее образующей в горизонтальной плоскости прикладывают поверочную линейку 2.

Просвет между рабочей поверхностью линейки и проверяемой поверхностью измеряют щупом.

Отклонение от прямолинейности равно наибольшей величине просвета.

3.3.2. Проверка дозирующих роликов (черт. 3)

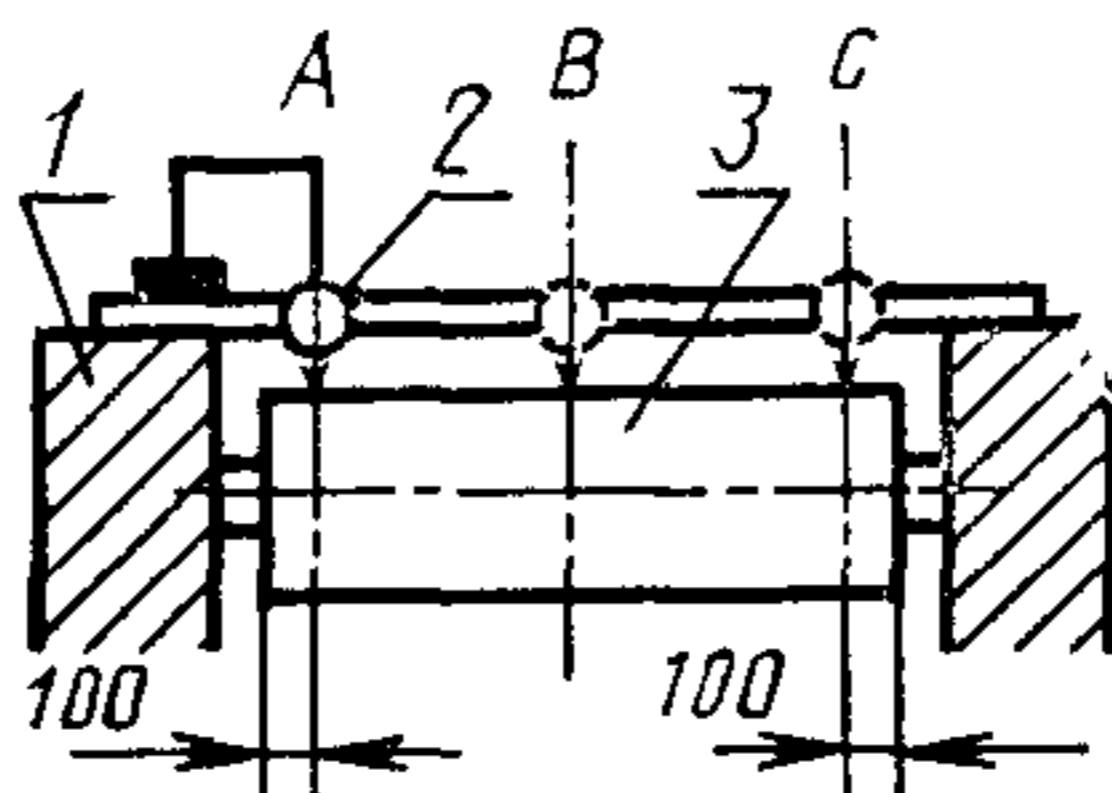
На цилиндрической поверхности валца 1 в направлении ее образующей на двух опорах 3 (плоскопараллельных концевых мерах длины) одинаковой высоты устанавливают поверочную линейку 2.

Просвет между рабочей поверхностью линейки и проверяемой поверхностью измеряют щупом.

Отклонение от прямолинейности равно наибольшей разности величин просветов.

3.4. Радиальное биение:

- а) клеенаносящих валцов;
- б) дозирующих роликов.



Черт. 4

Допуск: а) 0,10 мм; б) 0,05 мм

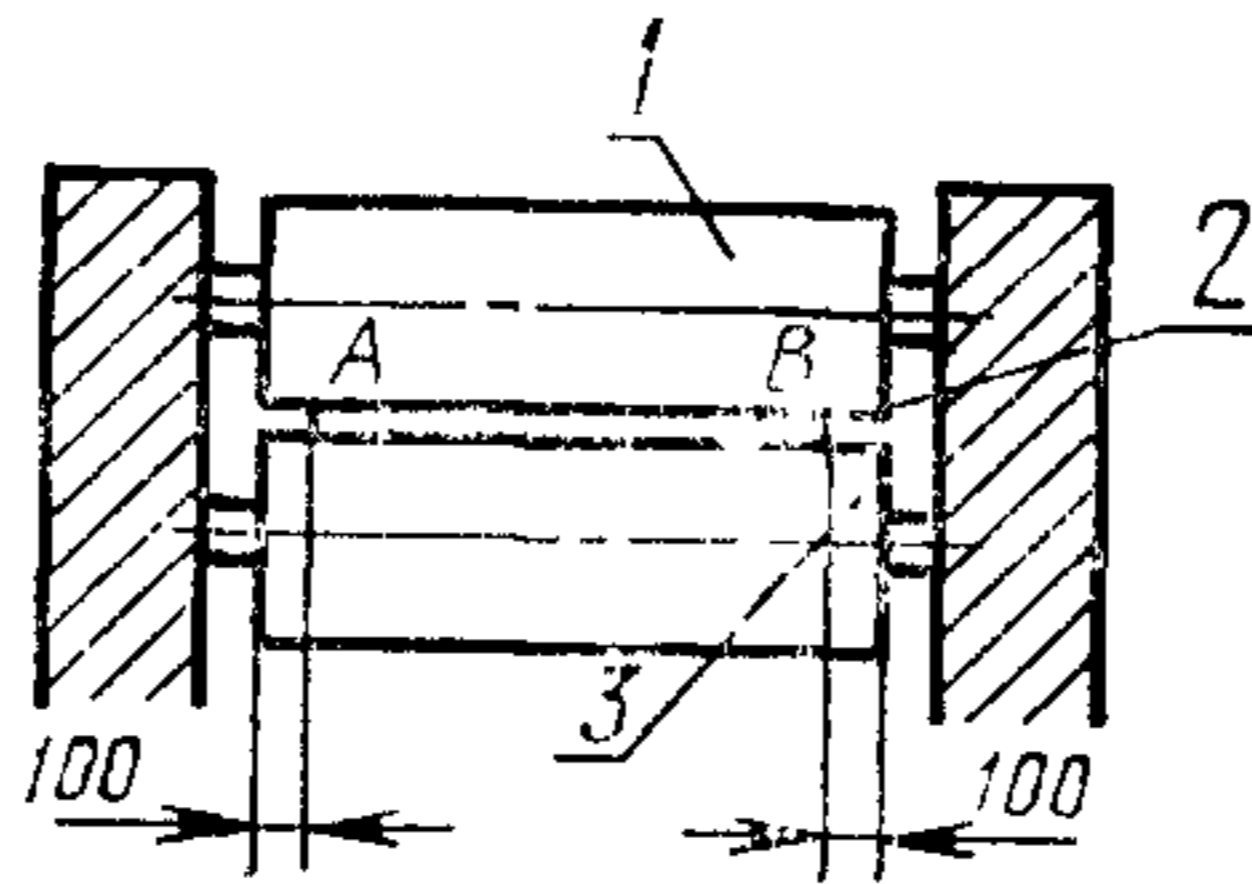
На неподвижной части станка 1 (линейке) устанавливают измерительную стойку с индикатором 2 так, чтобы его измерительный наконечник касался образующей цилиндрической поверхности валца (ролика) 3 и был перпендикулярен к его оси.

Измерения проводят при повороте валца (ролика) вручную на 360° в положениях А, В и С.

Радиальное биение равно наибольшей алгебраической разности результатов измерений за один оборот валца (ролика) в каждом положении.

Примечание. При проверке рифленых валцов и роликов применяют прибор с измерительным наконечником НГП-8 класса 0 по ГОСТ 11007.

3.5. Параллельность образующей верхнего клеенаносящего вальца образующей нижнего клеенаносящего вальца



Черт. 5

Допуск в мм при длине вальца:

До 1000 мм	0,20
Св. 1000 до 1800 мм	0,22
> 1800	0,25

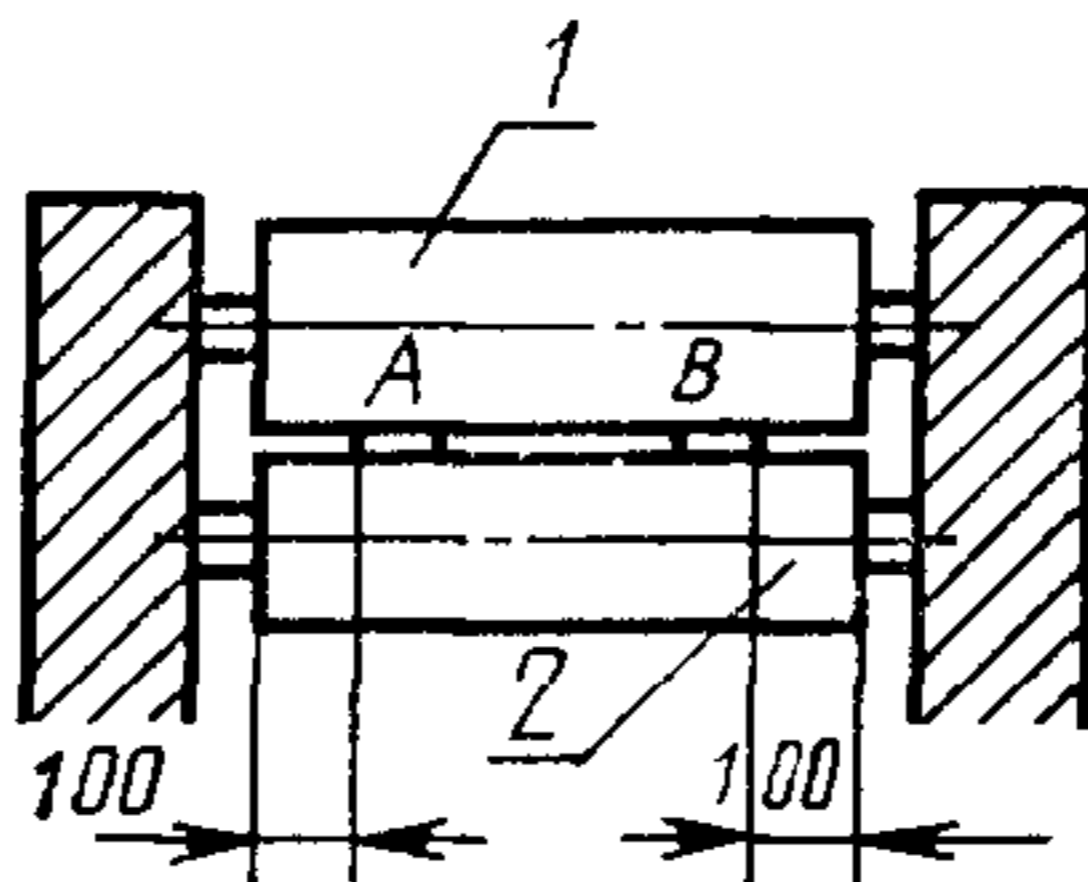
На обоих концах проверяемой поверхности нижнего вальца 3 устанавливают плоскопараллельные концевые меры длины 2 одинаковой высоты, с просветом между ними и верхним вальцем 1.

Просвет между образующими верхнего и нижнего клеенаносящих вальцов измеряется щупом и плоскопараллельными концевыми мерами длины.

Измерения проводят в сечениях А и В в нижнем, среднем и верхнем положениях клеенаносящего вальца по высоте с поворотом обоих вальцов на каждые 90°.

Отклонение от параллельности равно разности между наибольшим и наименьшим результатами измерений в каждом положении.

3.6. Параллельность образующих клеенаносящих вальцов и дозирующих роликов



Черт. 6

Допуск в мм при длине вальца (ролика):

До 1000 м	0,16
Св. 100 до 1800 мм	0,20
> 1800 мм	0,25

Дозирующий ролик 1 устанавливают с просветом относительно клеенаносящего вальца 2.

Просвет между ними измеряют щупом. Измерения проводят в сечениях А и В по концам вальца с поворотом его на каждые 90°.

Отклонение от параллельности равно наибольшей разности результатов измерений в каждом положении.

4. ПРОВЕРКА ТОЧНОСТИ СТАНКА В РАБОТЕ

Проверку станка на точность в работе следует проводить путем нанесения клея на пласти образцов.

Размеры образцов принимаются равными 1250×400 мм, что соответствует площади 0,5 м².

Толщина образцов должна выбираться в зависимости от толщины обрабатываемых на станке заготовок.

Образцы должны иметь одинаковую толщину. Допуск по толщине ±0,2 мм.

Количество испытываемых образцов принимают не менее шести. Их следует пропускать сложенные попарно для одновременного определения расхода клея как на верхней, так и на нижней поверхностях образцов.

Проверку проводят на станке, настроенном на расход клея не более 130 г/м².

При проведении проверок допускается подкрашивание клея.

4.1. Проверка расхода наносимого клея

Допуск 10%.

Испытуемые образцы маркируют и пропускают одновременно через станок.

Для станков с длиной вальца менее 1400 мм сначала пропускают два образца по краям, затем один образец в середине вальцов.

Для станков с длиной вальца свыше 1400 мм одновременно пропускают три образца: два по краям и один в середине вальцов.

Образцы взвешивают до и после нанесения клея. Взвешивание должно проводиться на весах с погрешностью измерения не более 1 г.

Полученный расход клея пересчитывают на удельный и определяют среднеарифметическую величину полученных удельных расходов клея.

Отклонение расхода клея от нормы, равное наибольшей алгебраической разности полученных расходов клея на каждом образце со среднеарифметической величиной удельных расходов клея, переводят в проценты от среднеарифметической величины.

4.2. Проверка равномерности нанесения клея

Образцы подвергают визуальному осмотру. На образце не допускается наличие непромазанных мест, подтекания, капли.

ИНФОРМАЦИОННЫЕ ДАННЫЕ

1. РАЗРАБОТАН И ВНЕСЕН Министерством станкостроительной и инструментальной промышленности СССР

РАЗРАБОТЧИКИ:

С. М. Хасдан, М. Н. Суворов, Н. Ф. Еськин, О. Е. Пескова

2. УТВЕРЖДЕН И ВВЕДЕН В ДЕЙСТВИЕ Постановлением Государственного комитета СССР по управлению качеством продукции и стандартам от 15.02.90 № 213

3. Срок проверки — 1995 г., периодичность проверки — 5 лет

4. Стандарт полностью соответствует СТ СЭВ 3121—81 и СТ СЭВ 3723—82

5. ВЗАМЕН ГОСТ 17214—71

6. ССЫЛОЧНЫЕ НОРМАТИВНО-ТЕХНИЧЕСКИЕ ДОКУМЕНТЫ

Обозначение НТД, на который дана ссылка	Номер пункта
ГОСТ 11007—66	3.4
ГОСТ 25338—82	3.2

Редактор *А. Л. Владимиров*
Технический редактор *О. Н. Никитина*
Корректор *В. С. Черная*

Сдано в наб. 05.03.90 Подп. в печ. 04.05.90 0,5 усл. п. л. 0,5 усл. кр.-отт. 0,34 уч.-изд. л.
Тир. 8000 Цена 5 к.

Ордена «Знак Почета» Издательство стандартов, 123557, Москва, ГСП, Новопресненский пер., 3
Тип. «Московский печатник». Москва, Лялин пер., 6. Зак. 1708