



**ГОСУДАРСТВЕННЫЙ СТАНДАРТ
СОЮЗА ССР**

**ОБОРУДОВАНИЕ ДЕРЕВООБРАБАТЫВАЮЩЕЕ
СТАНКИ КРУГЛОПИЛЬНЫЕ
ОДНОПИЛЬНЫЕ ДЛЯ ПОПЕРЕЧНОЙ
РАСПИЛОВКИ КРУГЛЫХ
ЛЕСОМАТЕРИАЛОВ**

ОСНОВНЫЕ ПАРАМЕТРЫ

ГОСТ 14951—79

Издание официальное

Е

Цена 3 коп.

**ГОСУДАРСТВЕННЫЙ КОМИТЕТ СССР ПО СТАНДАРТАМ
Москва**

Оборудование деревообрабатывающее

**СТАНКИ КРУГЛОПИЛЬНЫЕ ОДНОПИЛЬНЫЕ
ДЛЯ ПОПЕРЕЧНОЙ РАСПИЛОВКИ КРУГЛЫХ
ЛЕСОМАТЕРИАЛОВ**

Основные параметры

Woodworking equipment. One blade circular sawing
machines for round timbers cross cutting.

Basic parameters

**ГОСТ
14951—79****Взамен
ГОСТ 14951—69**Постановлением Государственного комитета СССР по стандартам от 28 сентября
1979 г. № 3739 срок действия установленс 01.07.80до 01.07.90

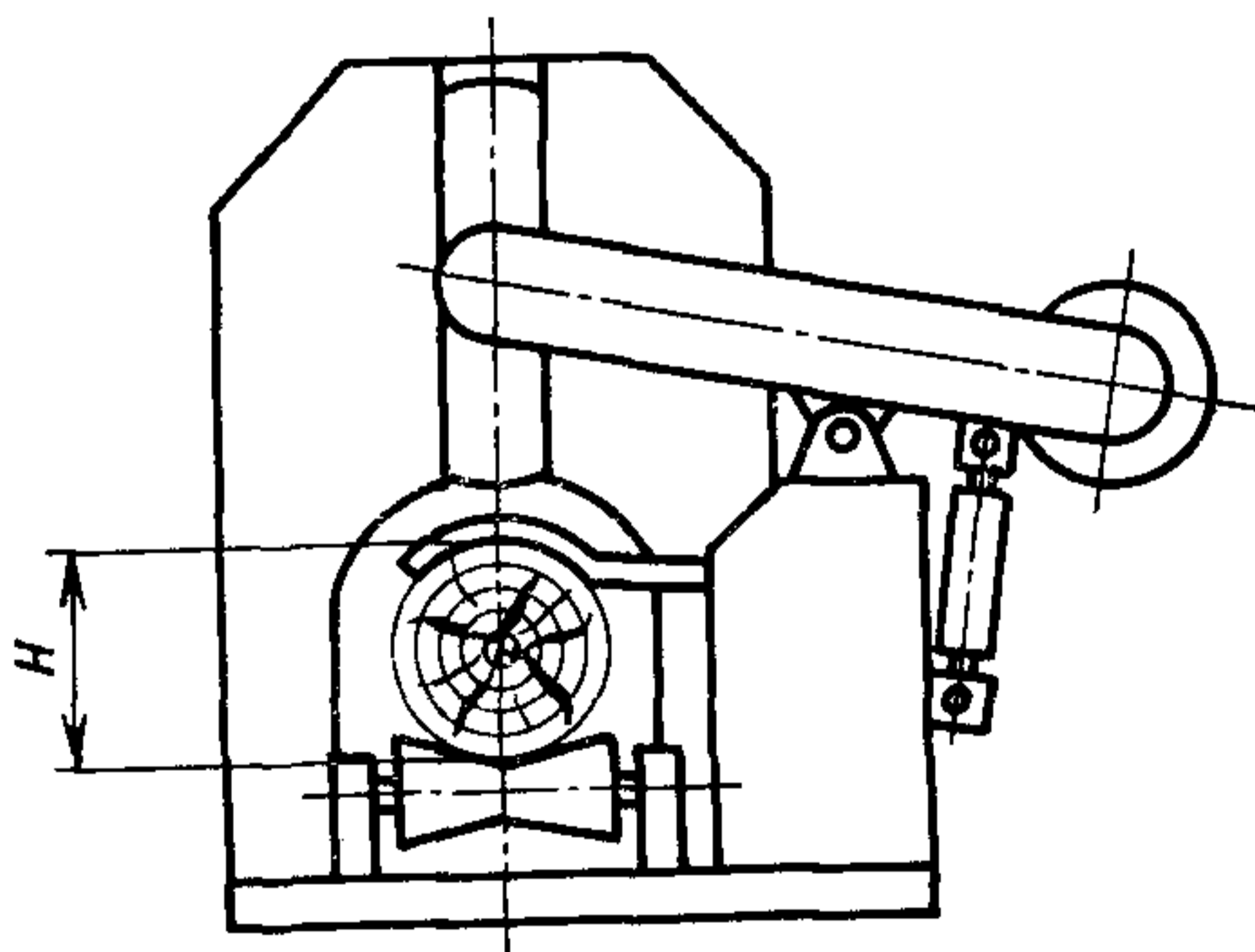
в части станков с высотой пропила 1000 мм —

с 01.01.83

Несоблюдение стандарта преследуется по закону

1. Настоящий стандарт распространяется на круглопильные однопильные станки общего назначения, предназначенные для поперечной распиловки круглых лесоматериалов для нужд народного хозяйства и на экспорт.

2. Основные параметры станков должны соответствовать указанным на чертеже и в таблице.



Чертеж не определяет конструкцию станков

Издание официальное

Перепечатка воспрещена



Е

Переиздание. Июнь 1987 г.

© Издательство стандартов, 1987

Наименование основных параметров и размеров	Норма		
Наибольшая высота пропила H , мм	360	600	1000
Скорость резания, м/с, не менее	60		
Наибольшее число двойных ходов в минуту, не менее	15	9	6

3. По требованию заказчика станки должны комплектоваться транспортерами для лесоматериалов и отходов, обеспечивающими механизацию операций при распиловке.

Редактор *М. Е. Искандарян*
 Технический редактор *И. Н. Капустина*
 Корректор *И. Л. Асауленко*

Сдано в наб. 10.08.87. Подп. в печ. 28.09.87 0,25 усл. печ. л. 0,25 усл. кр.-отт. 0,09 уч.-изд. л.
 Тир. 4000 Цена 3 коп.

Ордена «Знак Почета» Издательство стандартов, 123840, Москва, ГСП, Новопресненский пер., 3
 Тип. «Московский печатник». Москва, Лялин пер., 6. Зак. 1080