



ГОСУДАРСТВЕННЫЙ СТАНДАРТ  
СОЮЗА ССР

---

**ДЕРЕВООБРАБАТЫВАЮЩЕЕ ОБОРУДОВАНИЕ**

**СТАНКИ ТОКАРНЫЕ**

**ОСНОВНЫЕ ПАРАМЕТРЫ**

**ГОСТ 5645—76  
(СТ СЭВ 1581—89)**

**Издание официальное**

БЗ 1—98

**ИПК ИЗДАТЕЛЬСТВО СТАНДАРТОВ  
Москва**

## Деревообрабатывающее оборудование

## СТАНКИ ТОКАРНЫЕ

## Основные параметры

Woodworking equipment. Lathes. Basic parameters

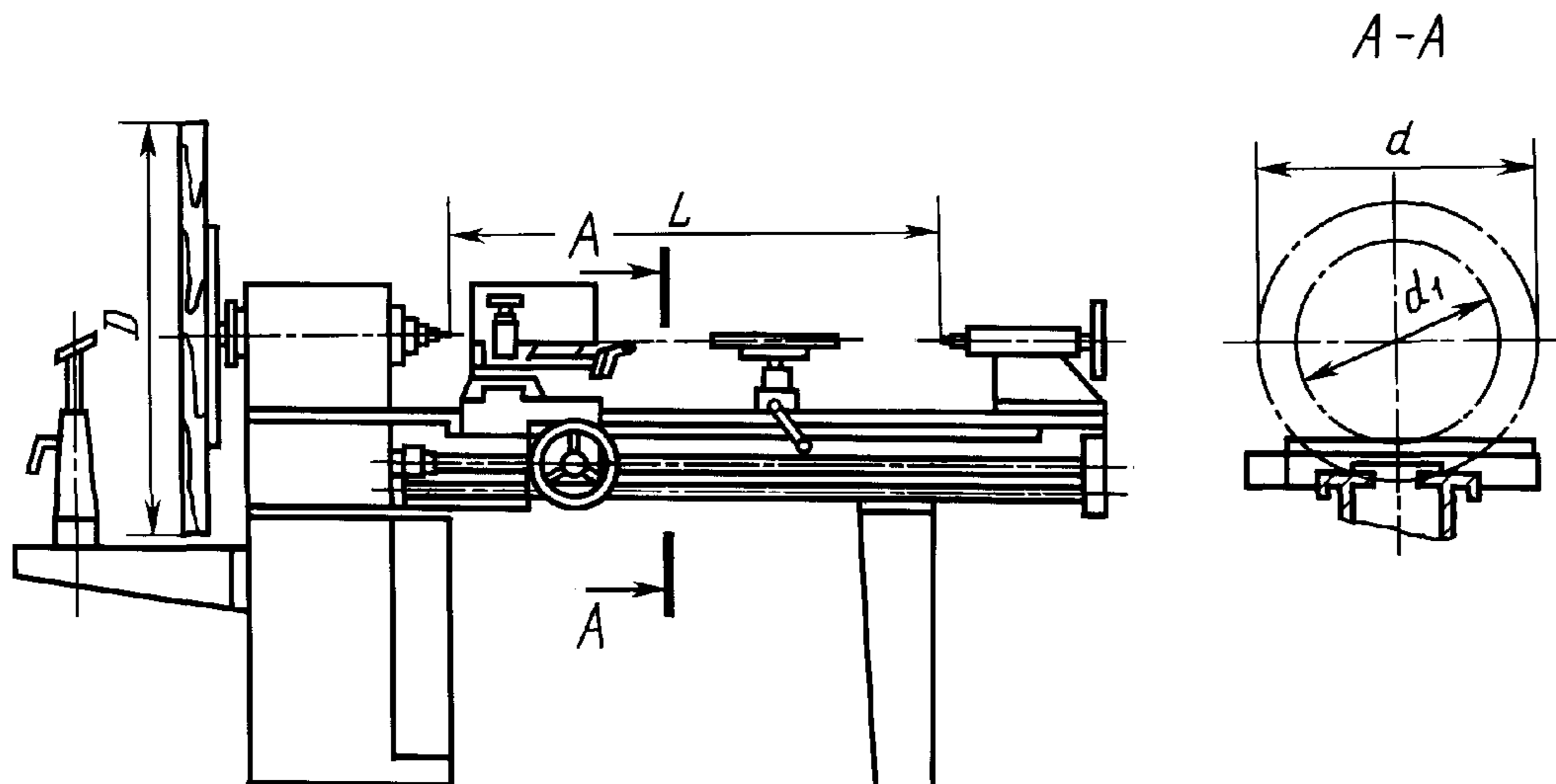
ГОСТ  
5645—76

(СТ СЭВ 1581—89)

Дата введения 01.01.78

1 Настоящий стандарт распространяется на токарные центровые станки с лобовым устройством и без лобового устройства в соответствии со специализацией.

2. Основные параметры токарных станков должны соответствовать указанным на чертеже и в таблице.



Чертеж не определяет конструкцию станков.

Размеры, мм

Наименование параметра	Значение	
1. Наибольший диаметр обрабатываемой детали над станиной $d$	400	630
2. Наибольший диаметр обрабатываемой детали, не менее: над суппортом и подручником $d_1$	250	450
под подручником в выемке станины	700	900
на планшайбе лобового устройства $D$	—	2000
3. Наибольшая длина обрабатываемой детали $L$	1600	

Издание официальное

Перепечатка воспрещена

© Издательство стандартов, 1976  
© ИПК Издательство стандартов, 1998  
Переиздание с Изменениями

## Размеры, мм

Наименование параметра	Значение	
4. Наибольшая частота вращения шпинделя, мин <sup>-1</sup> , не менее	2500	2000
5. Наибольшая скорость подачи суппорта, м/мин, не менее	6*	
6. Наибольшая длина обрабатываемой детали в выемке станины, не менее	225	

\* Для станков с механической подачей суппорта.

1, 2. (Измененная редакция, Изм. № 1, 2).

## ИНФОРМАЦИОННЫЕ ДАННЫЕ

**1. РАЗРАБОТАН И ВНЕСЕН Министерством станкостроительной и инструментальной промышленности СССР**

## РАЗРАБОТЧИКИ

А.И. Долгов, Р.М. Загулина

**2. УТВЕРЖДЕН И ВВЕДЕН В ДЕЙСТВИЕ Постановлением Государственного комитета стандартов Совета Министров СССР от 7.12.76 № 2708**

**3. Срок проверки — 1997 г., периодичность проверки — 10 лет**

**4. Стандарт соответствует СТ СЭВ 1581—89 в части наибольшего диаметра обрабатываемой детали над станиной 400 и 630 мм**

**5. ВЗАМЕН ГОСТ 5645—66**

**6. Ограничение срока действия снято Постановлением Госстандарта от 17.03.82 № 1085**

**7. ПЕРЕИЗДАНИЕ (август 1998 г.) с Изменениями № 1, 2, утвержденными в марте 1982 г., феврале 1990 г. (ИУС 6—82, 5—90)**

Редактор *В.Н. Копысов*  
 Технический редактор *В.Н. Прусакова*  
 Корректор *Т.И. Кононенко*  
 Компьютерная верстка *А.Н. Золотаревой*

Изд. лиц. № 021007 от 10.08.95. Сдано в набор 29.07.98. Подписано в печать 10.09.98. Усл.печ.л. 0,47. Уч.-изд.л. 0,24.  
 Тираж 172 экз. С/Д 6348. Зак. 17.

ИПК Издательство стандартов, 107076, Москва, Колодезный пер., 14  
 Набрано в Издательстве на ПЭВМ  
 Филиал ИПК Издательство стандартов — тип. "Московский печатник", Москва, Лялин пер., 6  
 Плр № 080102