

ГОСТ 8954—75

МЕЖГОСУДАРСТВЕННЫЙ СТАНДАРТ

---

**СОЕДИНИТЕЛЬНЫЕ ЧАСТИ  
ИЗ КОВКОГО ЧУГУНА  
С ЦИЛИНДРИЧЕСКОЙ РЕЗЬБОЙ  
ДЛЯ ТРУБОПРОВОДОВ.  
МУФТЫ ПРЯМЫЕ КОРОТКИЕ**

**ОСНОВНЫЕ РАЗМЕРЫ**

Издание официальное



Москва  
Стандартинформ  
2010

СОЕДИНИТЕЛЬНЫЕ ЧАСТИ ИЗ КОВКОГО ЧУГУНА  
С ЦИЛИНДРИЧЕСКОЙ РЕЗЬБОЙ ДЛЯ ТРУБОПРОВОДОВ.  
МУФТЫ ПРЯМЫЕ КОРОТКИЕ

ГОСТ  
8954—75

Основные размеры

Ductile iron fittings with  
parallel thread for pipelines.  
Straight short sockets. Basic dimensions

Взамен  
ГОСТ 8954—59

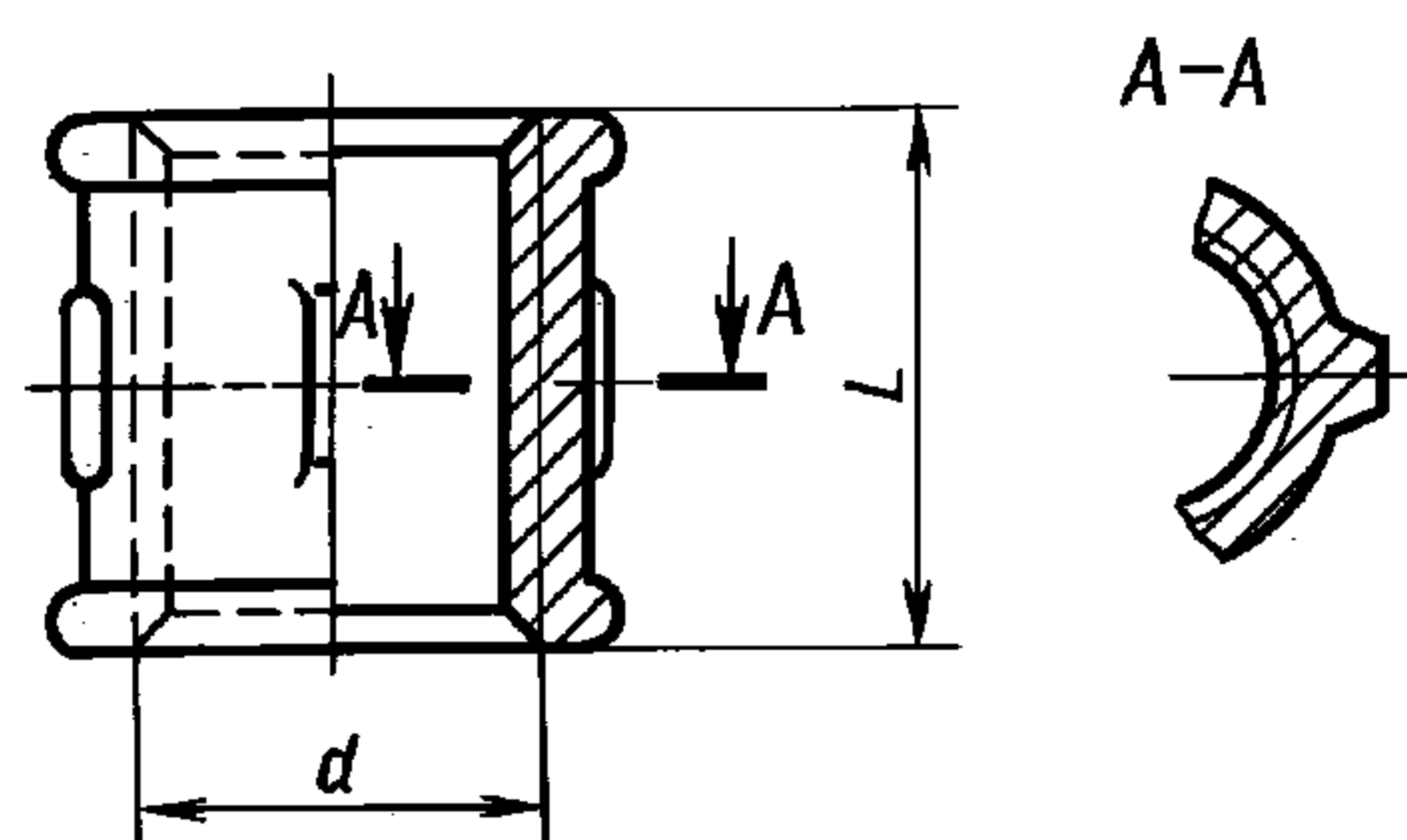
МКС 23.040.60

Постановлением Государственного комитета стандартов Совета Министров СССР от 14.11.75 № 2901 дата введения установлена

01.01.77

Ограничение срока действия снято по протоколу № 2—92 Межгосударственного совета по стандартизации, метрологии и сертификации (ИУС 2—93)

1. Основные размеры муфт должны соответствовать указанным на чертеже и в таблице.



Примечание. Чертеж не определяет конструкцию муфты.

**С. 2 ГОСТ 8954—75**

Размеры в мм

Условный проход $D_y$	Резьба $d$	$L$	Число ребер	Масса без покрытия, кг, не более*	
				Вариант по ГОСТ 8944—75	
				1	2
8	G $1/4$ — В	22	2	0,031	0,032
10	G $3/8$ — В	24	2	0,040	0,042
15	G $1/2$ — В	28	2	0,065	0,068
20	G $3/4$ — В	31	2	0,096	0,096
25	G 1 — В	35	4	0,155	0,153
32	G $1 1/4$ — В	39	4	0,226	0,216
40	G $1 1/2$ — В	43	4	0,309	0,267
50	G 2 — В	47	6	0,480	0,430
(65)	G $2 1/2$ — В	53	6	0,652	0,580
(80)	G 3 — В	59	6	0,874	0,848
(100)	G 4 — В	84	6	1,930	1,750

\* Для справок.

Примечания:

1. Масса оцинкованных соединительных частей не должна превышать массу неоцинкованных более чем на 5 %.
2. Муфты с  $D_y$ , указанными в таблице в скобках, применять не рекомендуется.

Примеры условных обозначений

Прямой короткой муфты с  $D_y$  40 мм:

*Муфта короткая 40 ГОСТ 8954—75*

То же, с цинковым покрытием:

*Муфта короткая Ц-40 ГОСТ 8954—75*

**(Измененная редакция, Изм. № 1).**

2. Конструктивные размеры и технические требования — по ГОСТ 8944—75.