

ГОСТ 23421—79

М Е Ж Г О С У Д А Р С Т В Е Н Н Ы Й С Т А Н Д А Р Т

**УСТРОЙСТВО ДЛЯ ПАКЕТНОЙ ПЕРЕВОЗКИ
СИЛИКАТНОГО КИРПИЧА
АВТОМОБИЛЬНЫМ ТРАНСПОРТОМ**

**ОСНОВНЫЕ ПАРАМЕТРЫ И РАЗМЕРЫ.
ТЕХНИЧЕСКИЕ ТРЕБОВАНИЯ**

Издание официальное

БЗ 4—2004

ИПК ИЗДАТЕЛЬСТВО СТАНДАРТОВ
Москва

М Е Ж Г О С У Д А Р С Т В Е Н Н Ы Й С Т А Н Д А Р Т**УСТРОЙСТВО ДЛЯ ПАКЕТНОЙ ПЕРЕВОЗКИ СИЛИКАТНОГО
КИРПИЧА АВТОМОБИЛЬНЫМ ТРАНСПОРТОМ****Основные параметры и размеры.
Технические требования****ГОСТ
23421—79**Device for palletized haulage of silica bricks by trucks.
Main parameters and dimensions. Technical requirements

МКС 55.180.20

**Постановлением Государственного комитета СССР по делам строительства от 29 декабря 1978 г. № 269 дата
введения установлена 01.01.80**

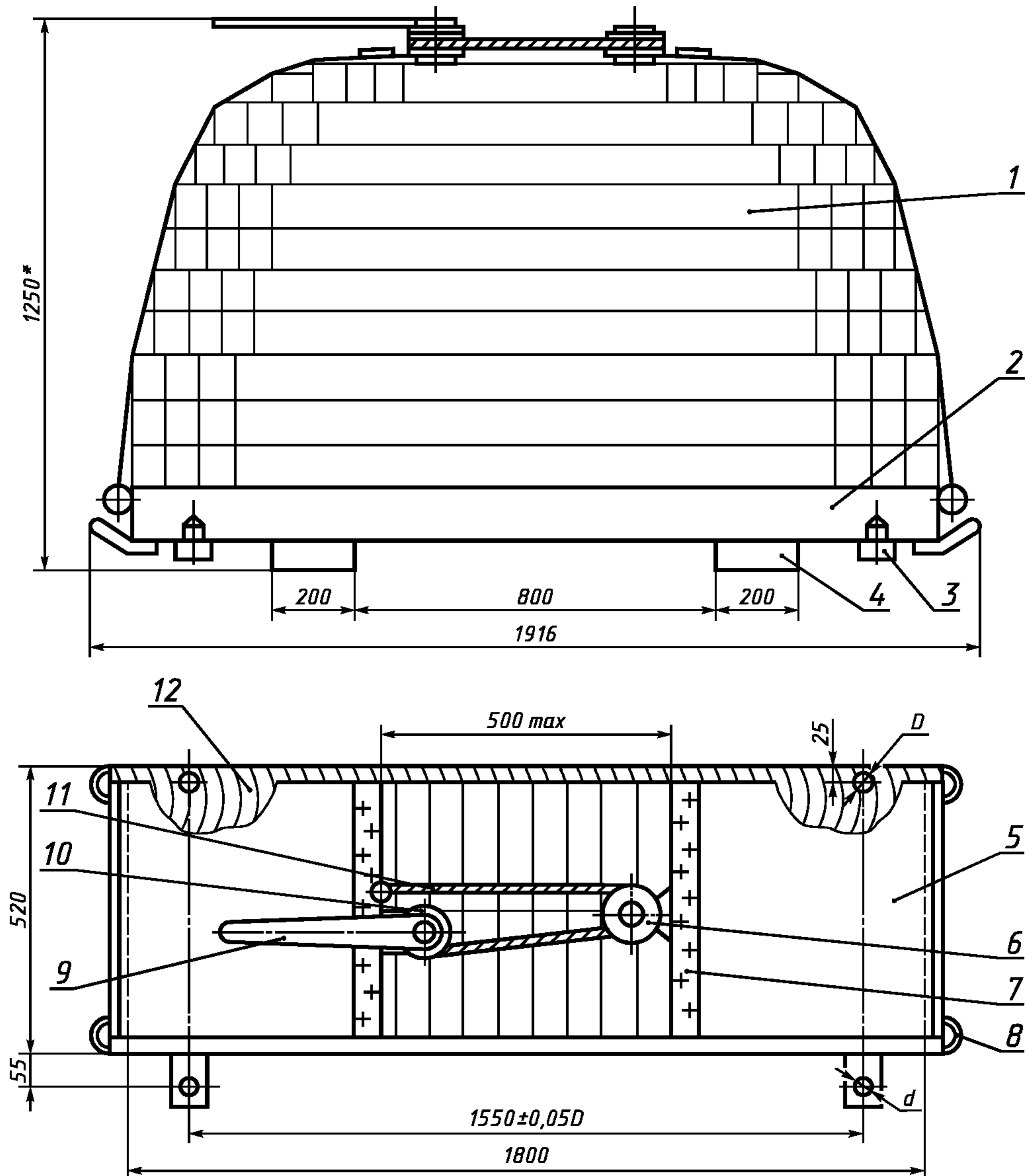
Настоящий стандарт распространяется на устройство, предназначенное для пакетной перевозки силикатного кирпича автомобильным транспортом, состоящее из грузонесущего основания и обвязки, служащей для сохранности пирамиды кирпича при транспортировке.

Для установки одной пирамиды кирпича применяются два устройства.

1. ОСНОВНЫЕ ПАРАМЕТРЫ И РАЗМЕРЫ

1.1. Основные параметры и размеры устройства должны соответствовать указанным ниже и на чертеже:

номинальная грузоподъемность грузового основания — не менее 18,0 кН (1800 кгс);
масса устройства — не более 76 кг.



* Размер для справок.

1 — пирамида кирпича; 2 — каркас; 3 — штырь; 4 — опора; 5 — гибкий ограждающий элемент;
6 — огибающий блок; 7 — обойма; 8 — петля строповочная; 9 — рукоятка; 10 — натяжной механизм;
11 — стяжной трос; 12 — настил

2. ТЕХНИЧЕСКИЕ ТРЕБОВАНИЯ

2.1. Устройства должны изготавливать в соответствии с требованиями настоящего стандарта и по рабочим чертежам, утвержденным в установленном порядке.

2.2. Устройство должно включать в себя:

грузонесущее основание, состоящее из металлического каркаса, деревянного настила и опор;
обвязку, состоящую из гибких ограждающих элементов и обойм;
натяжной механизм с замком и трособлочную систему, состоящую из стяжного троса и огибающего блока.

2.3. Конструкция устройства должна обеспечивать:

возможность взаимного сочленения двух устройств посредством штырей;
удобство установки пирамиды кирпича на грузонесущее основание при помощи погрузочного захвата с двусторонним или четырехсторонним зажатием;

С. 3 ГОСТ 23421—79

устойчивость от опрокидывания и сохранность геометрической формы пирамиды кирпича при перевозке;

удобство и безопасность работ при натяжении гибких ограждающих элементов с максимальным усилием на рукоятке не более 40 кгс;

возможность и удобство расчленения загруженных кирпичем устройств и перестановки одного из них с помощью строительного крана, оборудованного стропами, а также снятия кирпича с грузонесущего основания с помощью того же крана, оснащенного самозажимным захватом типа Б-8.

2.4. Грузонесущее основание устройства должно иметь по углам строповочные петли размерами, обеспечивающими возможность зацепления крюками четырехветвевго стропа грузоподъемностью не менее 5 т.

2.5. Настил грузонесущего основания должен быть сплошным и состоять из продольно расположенных досок шириной не менее 100 мм.

2.6. Гибкий ограждающий элемент обвязки должен быть изготовлен из транспортной ленты типа ЛМ2—500—3Б—820—160—31 по ГОСТ 20—85.

2.7. Стяжной трос должен быть диаметром не более 10 мм и выдерживать тяговое усилие не менее 7,0 кН (700 кгс).

2.8. Крепление деревянного настила к каркасу основания производят шурупами по ГОСТ 1144—80, а деревянных опор — винтами по ГОСТ 17475—80.

2.9. Расстояния между осями отверстий диаметром D , а также штырей диаметром d должны быть равны $1550 \pm 0,05D$ мм. Между диаметром отверстий D и диаметром штыря d должно соблюдаться соотношение $0,6 \leq \frac{d}{D} \leq 0,8$.

2.10. Обоймы крепят к гибким ограждающим элементам обвязки при помощи болтов, располагаемых в два ряда в шахматном порядке.

2.11. Натяжной механизм с трособлочной системой крепят к гибким ограждающим элементам обвязки в верхней части.

2.12. Стяжной трос одним концом должен быть закреплен на барабане натяжного механизма, а другим концом — на обойме.

2.13. Защита металлических деталей от коррозии должна производиться нанесением на их поверхность лакокрасочных покрытий. По внешнему виду покрытие должно соответствовать VII классу по ГОСТ 9.032—74. Условия эксплуатации покрытия должны соответствовать первой категории размещения окрашенных поверхностей и жесткой второй ($Ж_2$) группе условий эксплуатации по ГОСТ 9.104—79.

2.14. Общие требования безопасности к устройствам — по ГОСТ 12.2.003—91.

2.15. Гарантийный срок эксплуатации устройства — не менее 6 месяцев со дня начала эксплуатации. В течение гарантийного срока неисправности, происшедшие по вине изготовителя, устраняются бесплатно изготовителем устройств.

Редактор *Т.П. Шашина*
Технический редактор *Н.С. Гришанова*
Корректор *М.И. Першина*
Компьютерная верстка *С.В. Рябовой*

Изд. лиц. № 02354 от 14.07.2000. Сдано в набор 26.11.2004. Подписано в печать 06.12.2004. Усл.печ.л. 0,47. Уч.-изд.л. 0,35.
Тираж 56 экз. С 4650. Зак. 369.

ИПК Издательство стандартов, 107076 Москва, Колодезный пер., 14.
<http://www.standards.ru> e-mail: info@standards.ru
Набрано и отпечатано в ИПК Издательство стандартов.