



**ГОСУДАРСТВЕННЫЙ СТАНДАРТ
СОЮЗА ССР**

БАЛКИ ПЕРЕКРЫТИЙ ДЕРЕВЯННЫЕ

Технические условия

ГОСТ 4981—87

Издание официальное

**ГОСУДАРСТВЕННЫЙ СТРОИТЕЛЬНЫЙ КОМИТЕТ СССР
Москва**

БАЛКИ ПЕРЕКРЫТИЙ ДЕРЕВЯННЫЕ

Технические условия

Wooden joists.
Specifications

ГОСТ

4981—87

ОКП 5366250000

Дата введения 01.01.88

Несоблюдение стандарта преследуется по закону

Настоящий стандарт распространяется на балки из цельной и клееной древесины (далее — балки), предназначенные для устройства чердачных, междуэтажных и цокольных перекрытий в одно-двухэтажных жилых и одноэтажных общественных зданиях.

1. ТЕХНИЧЕСКИЕ ТРЕБОВАНИЯ

1.1. Балки следует изготавливать в соответствии с требованиями настоящего стандарта по технологической документации, утвержденной в установленном порядке.

1.2. Основные параметры и размеры

1.2.1. В зависимости от вида применяемой древесины (цельной или клееной) и числа черепных брусков балки подразделяют на типы:

БЦ0 — балка из цельной древесины без черепных брусков;

БЦ1 — то же, с одним черепным бруском;

БЦ2 — » с двумя черепными брусками;

БК0 — балка из клееной древесины без черепных брусков;

БК1 — то же, с одним черепным бруском;

БК2 — » с двумя черепными брусками.

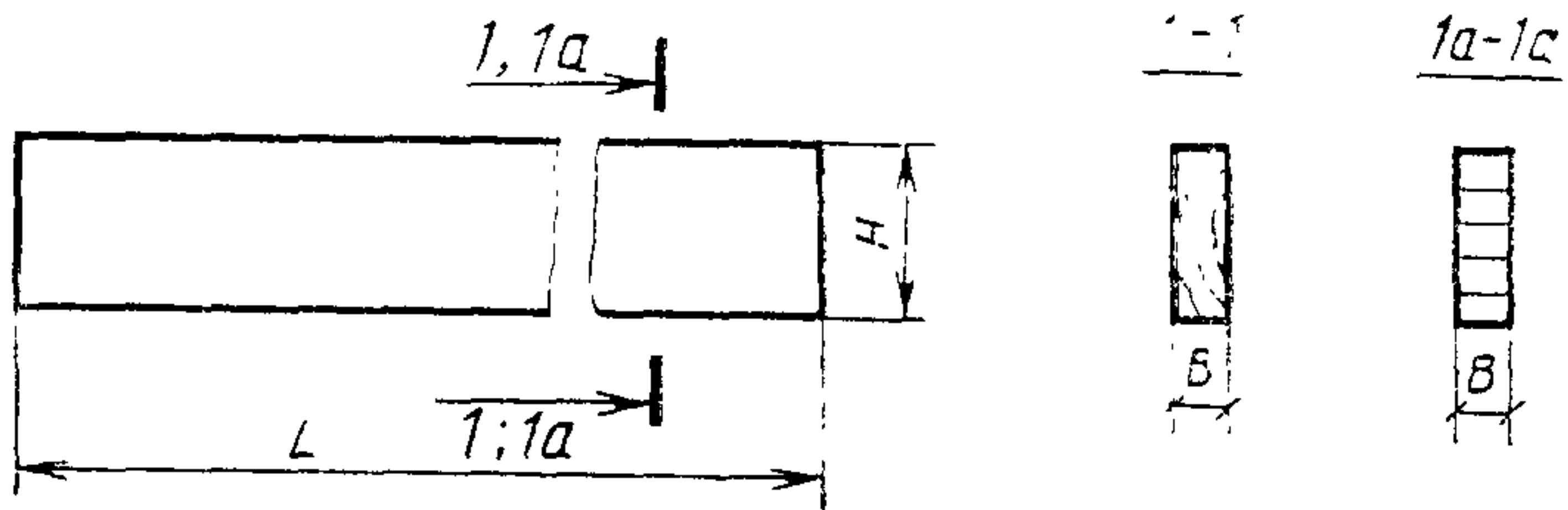
1.2.2. В зависимости от вида защитной обработки балки подразделяют:

с защитой от биоразрушения;

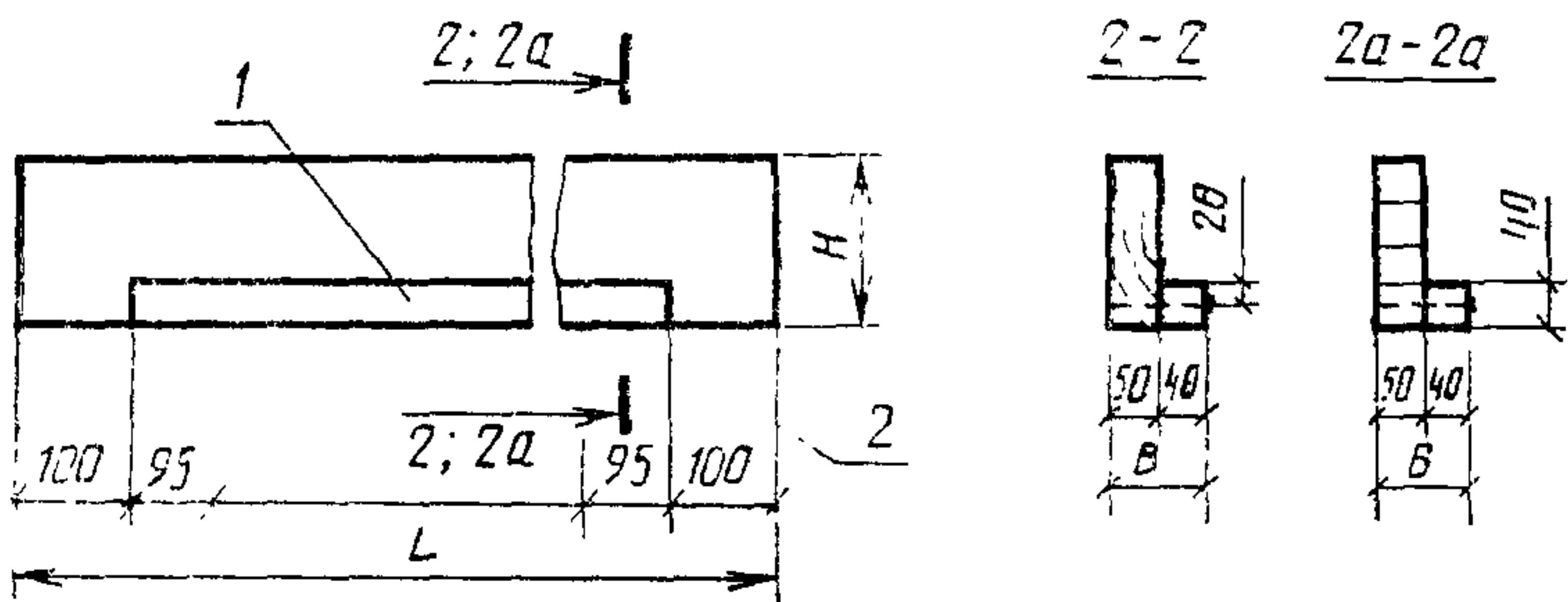
с защитой от биоразрушения и возгорания.

1.2.3. Размеры балок и предельные отклонения от номинальных размеров должны соответствовать указанным на черт. 1 и в таблице.

Балки типов БЦ0 и БК0

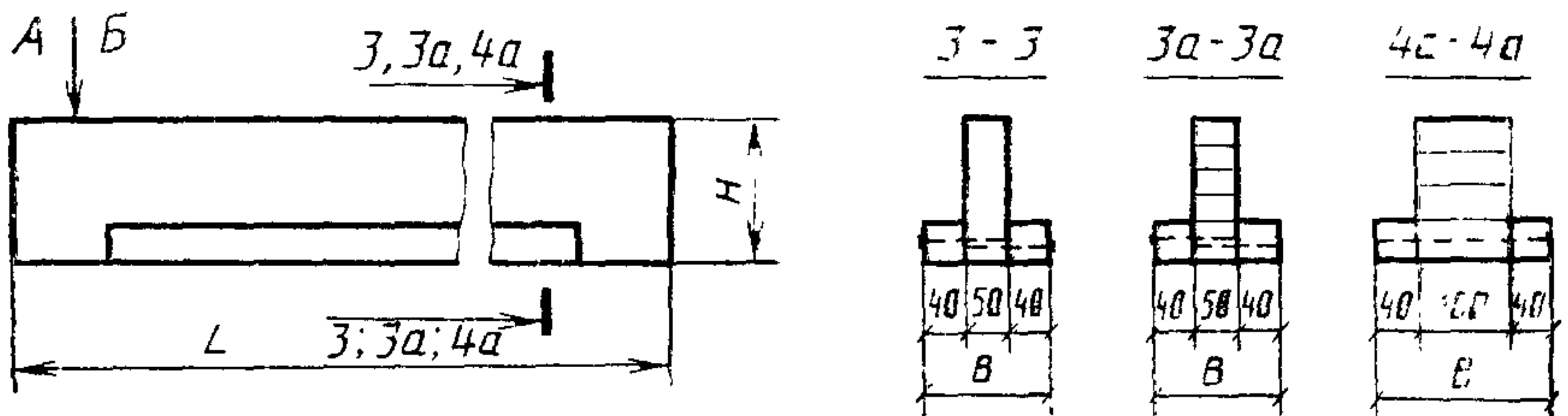


Балки типов БЦ1 и БК1



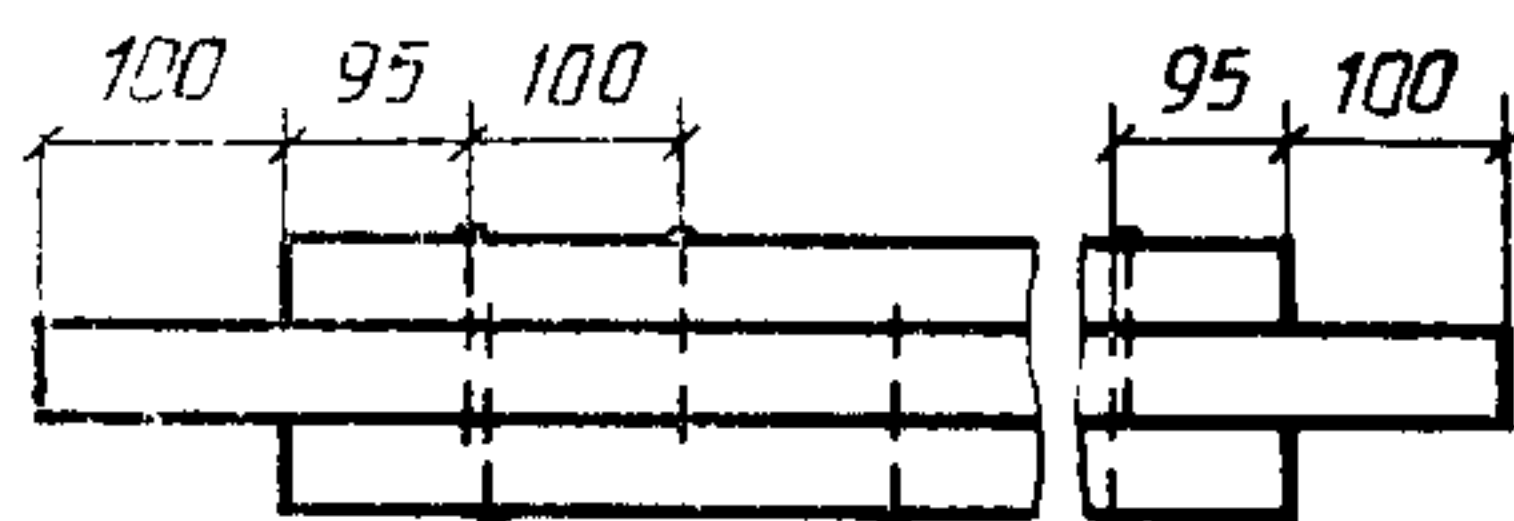
1 — черепной брусок; 2 — гвоздь К 4×100

Балки типов БЦ2 и БК2



Черт. 1

Вид А
для балок шириной 130 мм

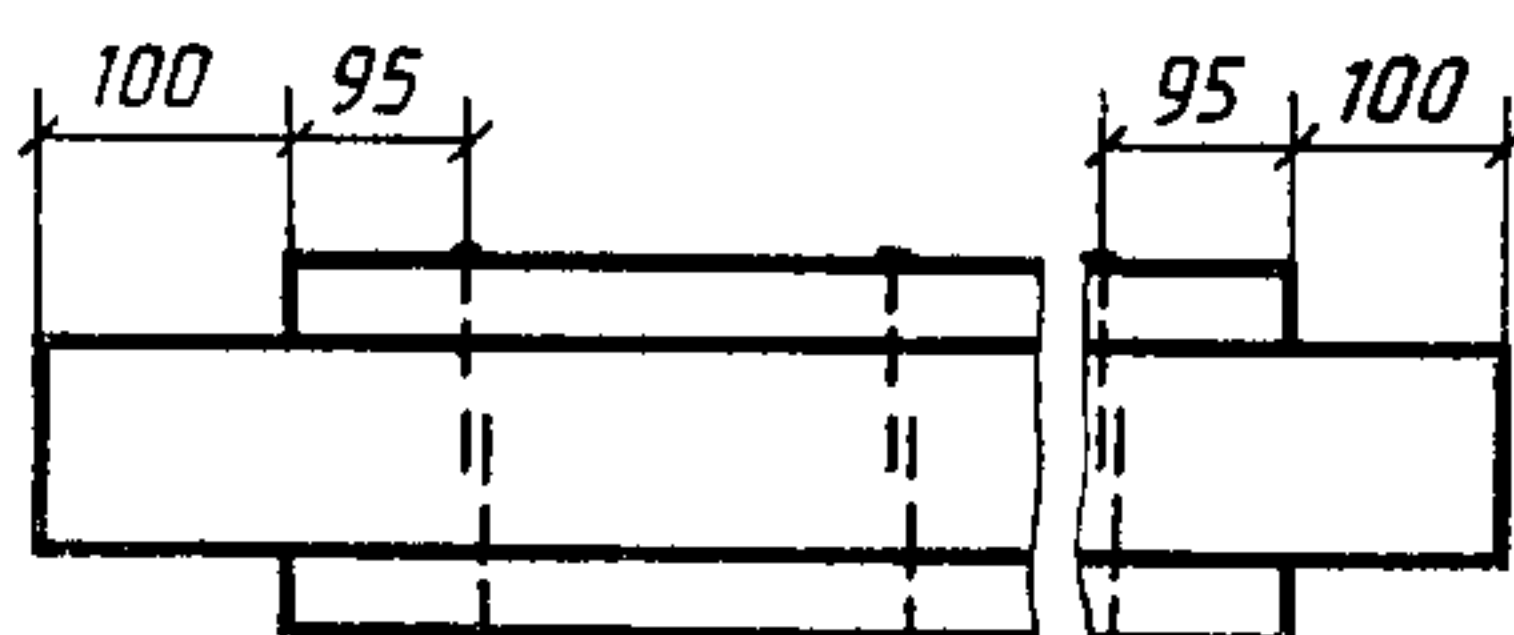


Примечания:

1. Сечения 1—1, 2—2, 3—3 даны для балок из цельной древесины, сечения 1а—1а, 2а—2а, 3а—3а, 4а—4а — для балок из клееной древесины соответственно шириной 50, 90, 130 и 180 мм.

2. Примеры применения балок для различных пролетов и их возможные сочетания в зависимости от величины нагрузки приведены в справочном приложении.

Вид Б
для балок шириной 180 мм



Черт. 1 (продолжение)

мм

Тип балки	Длина L (пред. откл. ± 5)	Высота H (пред. откл. ± 3)	Ширина B	
			Номин.	Пред. откл.
БЦ0, БК0	2990; 3090; 3590; 3690; 4190; 4290; 4490; 4590	150; 175	50	± 2
БЦ1, БК1			90	± 4
БЦ2, БК2			130	± 6

Примечание. Допускается изготовление балок длиной 4790 и 4890 мм, высотой 175 мм, шириной 50, 90, 130 мм для чердачных перекрытий и балок типа БК2 длиной 4190, 4290, 4490 и 4590 мм, высотой 175 мм и шириной 180 мм.

1.2.4. Предельное отклонение от прямолинейности кромок балок по длине не должно быть более 5 мм для балок длиной равной и менее 3,7 м и 8 мм для балок длиной более 3,7 м.

1.2.5. Предельное отклонение угла между плоскостями кромок (или пласти) и плоскостью торца от прямого угла не должно быть более 3 мм на высоту (ширину) балки.

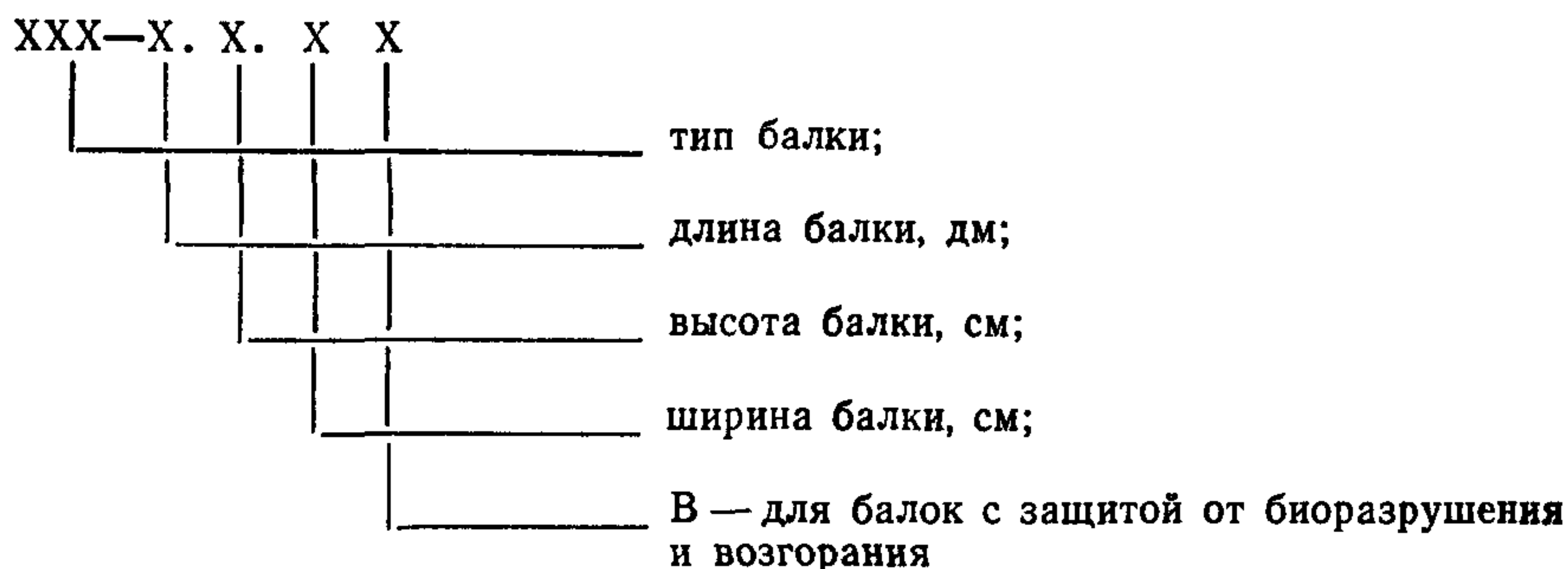
1.2.6. При проектировании зданий с применением деревянных балок по настоящему стандарту принимают несущую способность: по прочности — соответствующую характеристикам древесины 2-го сорта по СНиП II-25—80 (для балок из клееной древесины — с учетом требований ГОСТ 20850—84 и ГОСТ 19414—79);

по деформации — соответствующую прогибам, не превышающим предельных значений прогибов по СНиП II-25—80.

Предел распространения огня — менее 25 см.

Балки перекрытий с защитой от биоразрушения следует применять в зданиях V степени огнестойкости, а в зданиях IV степени огнестойкости при толщине штукатурки 1 см; балки с защитой от биоразрушения и возгорания — в зданиях IV степени огнестойкости.

1.2.7. Устанавливают следующую структуру условного обозначения балок:



Пример условного обозначения балки из цельной древесины без черепных брусков, длиной 4190 мм, высотой 175 мм, шириной 50 мм, с защитой от биоразрушения:

БЦ0—42.17.5

То же, балки из клееной древесины с двумя черепными брусками, длиной 4190 мм, высотой 175 мм, шириной 130 мм, с защитой от биоразрушения и возгорания:

БК2 — 42.17.13В

1.3. Характеристики

1.3.1. Для изготовления балок должны применяться пиломатериалы хвойных пород по ГОСТ 8486—86 с размерами по ГОСТ 24454—80. Черепные брусочки следует изготавливать из пиломатериалов хвойных пород по ГОСТ 8486—86 и лиственных пород (осина, ольха) по ГОСТ 2695—83.

1.3.2. Древесина балок и черепных брусочков должна быть не ниже 2 сорта, с расчетными характеристиками по СНиП II-25—80. Допускается использовать для черепных брусочков древесину 3-го сорта хвойных пород.

1.3.3. Значения дефектов формы и обработки деталей (покоробленность, отклонение от параллельности пластей и кромок, обзол) не должны превышать значений, допускаемых для пиломатериалов 2-го сорта.

1.3.4. Сквозные трещины, выходящие на торец, допускаются длиной не более 100 мм.

На пластьях и кромках допускаются трещины глубиной не более 12 мм и суммарной длиной не более $\frac{1}{3}$ длины балки; пластевые трещины при их противоположном расположении и смещении относительно друг друга по высоте балки менее 30 мм не допускаются.

Трещины в черепных брусках, не выходящие на торец, допускаются длиной не более 100 мм.

1.3.5. Сучки загнившие, гнилые и табачные, а также несросшиеся, расположенные на кромках, не допускаются.

1.3.6. Влажность древесины балок из цельной древесины до обработки защитными составами не должна быть более 20 %, влажность древесины деталей для клееных балок должна быть 12 ± 3 %.

1.3.7. Для крепления черепных брусков следует применять строительные гвозди К 4×100 по ГОСТ 4028—63. Номинальное расстояние между гвоздями следует принимать 200 мм.

Расстояние от торца черепных брусков до первого гвоздя не должно быть менее 90 мм.

1.3.8. Отклонение расстояний между гвоздями по длине балок не должно быть более ± 10 мм, а между гвоздями и кромками черепных брусков — более ± 3 мм.

1.3.9. Черепные бруски могут быть составными по длине балки. Длина составной части должна быть не менее 1 м.

1.3.10. Балки клееной конструкции по качеству клеевых соединений должны отвечать ГОСТ 20850—84.

1.3.11. Балки для зданий V степени огнестойкости должны быть защищены от биоразрушения на срок безремонтной службы 50 лет в соответствии с ГОСТ 20022.0—82 для деталей VIII класса службы по ГОСТ 20022.2—80.

1.3.12. Древесина балок для зданий IV степени огнестойкости должна быть защищена от биоразрушения и возгорания посредством глубокой пропитки составами диаммония фосфата (аммоний фосфорнокислый) с серноокислым аммонием, буры с борной кислотой в соотношении 1 : 1 или другими защитными составами, обладающими аналогичными свойствами.

1.4. Маркировка

1.4.1. На пласть балки на расстоянии 200—300 мм от торца или на торце балки должен быть нанесен несмываемой краской штамп ОТК предприятия-изготовителя с указанием марки изделия и номера контролера ОТК.

1.4.2. Транспортная маркировка должна содержать: манипуляционные знаки (место строповки и центр тяжести), основные, дополнительные и информационные надписи в соответствии с ГОСТ 14192—77.

1.4.3. Транспортную маркировку следует наносить на ярлык из фанеры или древесноволокнистой плиты.

1.5. Упаковка

1.5.1. Балки должны быть упакованы в пакеты, которые следует обвязывать не менее чем в двух местах проволокой по ГОСТ 3282—74 или другим упаковочным средством, обеспечивающим плотность и сохранность пакетов во время погрузки, транспортирования и разгрузки.

1.5.2. В каждом пакете должны быть упакованы балки одной марки. Масса пакета не должна превышать 2 т.

1.5.3. На каждом пакете закрепляют бирку, на которой должно быть указано:

наименование предприятия-изготовителя;

номер приемщика ОТК;

марка балки;

количество, шт.;

дата изготовления и номер партии;

обозначение настоящего стандарта.

1.5.4. Формирование пакетов следует производить в соответствии с требованиями ГОСТ 19041—85. Ширина пакета не должна быть более 1350 мм, высота — 1450 мм.

2. ПРИЕМКА

2.1. Приемку балок осуществляют партиями в количестве не более 280 шт. При поставке балок в составе комплекта деревянных деталей и изделий для домов число балок в партии определяют с учетом числа поставляемых комплектов домов.

2.2. Приемку балок производят на предприятии-изготовителе путем сплошного контроля с проверкой на соответствие требованиям настоящего стандарта по следующим показателям:

сортность и порода древесины;

отклонения от номинальных размеров и формы;

влажность древесины и качество защитной обработки;

качество гвоздевых соединений;

прочность клеевых соединений на послойное скалывание (по ГОСТ 20850—84);

наличие маркировки.

Результат проверки оформляют в журнале с указанием даты и номера партии.

2.3. Потребитель имеет право производить сплошную или выборочную проверку качества балок.

2.4. При выборочной проверке от партии балок отбирают для визуального осмотра и замеров 5 % балок, но не менее 8 шт.

2.5. Если при проверке отобранных балок будет установлено несоответствие хотя бы одной из них требованиям настоящего стан-

дарта, то производят повторную проверку, для чего от партии отбирают удвоенное число балок, но не менее 16 шт. Если при повторной проверке окажется, что хотя бы одна балка не удовлетворяет требованиям настоящего стандарта, то вся партия балок приемке не подлежит.

3. МЕТОДЫ КОНТРОЛЯ

3.1. Соответствие породы и сортности древесины требованиям настоящего стандарта определяют визуальным осмотром. Измерение пороков древесины выполняется в соответствии с ГОСТ 2140—81.

3.2. Линейные размеры балок и деталей измеряют металлическими измерительными линейками по ГОСТ 427—75 или рулетками по ГОСТ 7502—80.

3.3. Влажность древесины определяют по ГОСТ 16588—79.

3.4. Отклонение от прямолинейности поверхностей балок измеряют набором щупов или металлическими измерительными линейками по ГОСТ 427—75 при помощи поверочной линейки по ГОСТ 8026—75.

3.5. Отклонение от перпендикулярности поверхностей балок измеряют набором щупов по ГОСТ 8925—68 при помощи поверочных угольников по ГОСТ 3749—77.

3.6. Качество пропитки древесины растворами антисептика и антипирена определяют в соответствии с требованиями нормативно-технической документации на применяемые способы защиты.

3.7. Методы контроля качества клееной древесины балок принимают по ГОСТ 20850—84.

4. ТРАНСПОРТИРОВАНИЕ И ХРАНЕНИЕ

4.1. Пакеты балок транспортируют транспортом любого вида при соблюдении требований ГОСТ 21929—76, ГОСТ 19041—85.

4.2. Балки должны храниться рассортированными по маркам и уложенными в штабели на деревянных подкладках.

4.3. При транспортировании и хранении пакеты балок должны быть защищены от механических повреждений, увлажнения и загрязнения.

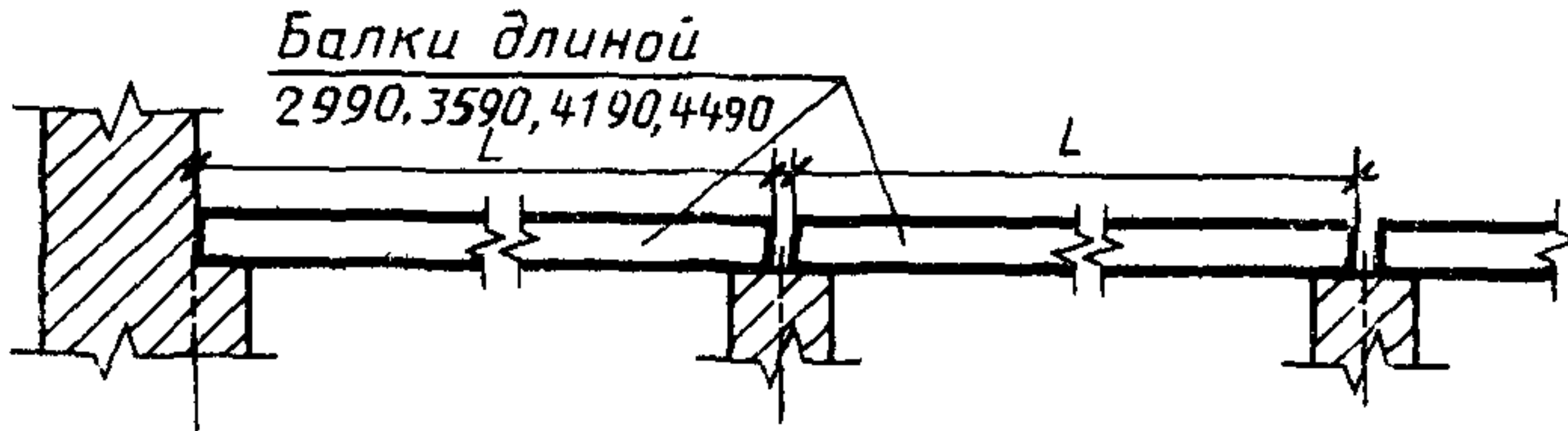
5. ГАРАНТИИ ИЗГОТОВИТЕЛЯ

5.1. Изготовитель гарантирует соответствие балок требованиям настоящего стандарта при соблюдении правил и условий их транспортирования, хранения, монтажа и эксплуатации.

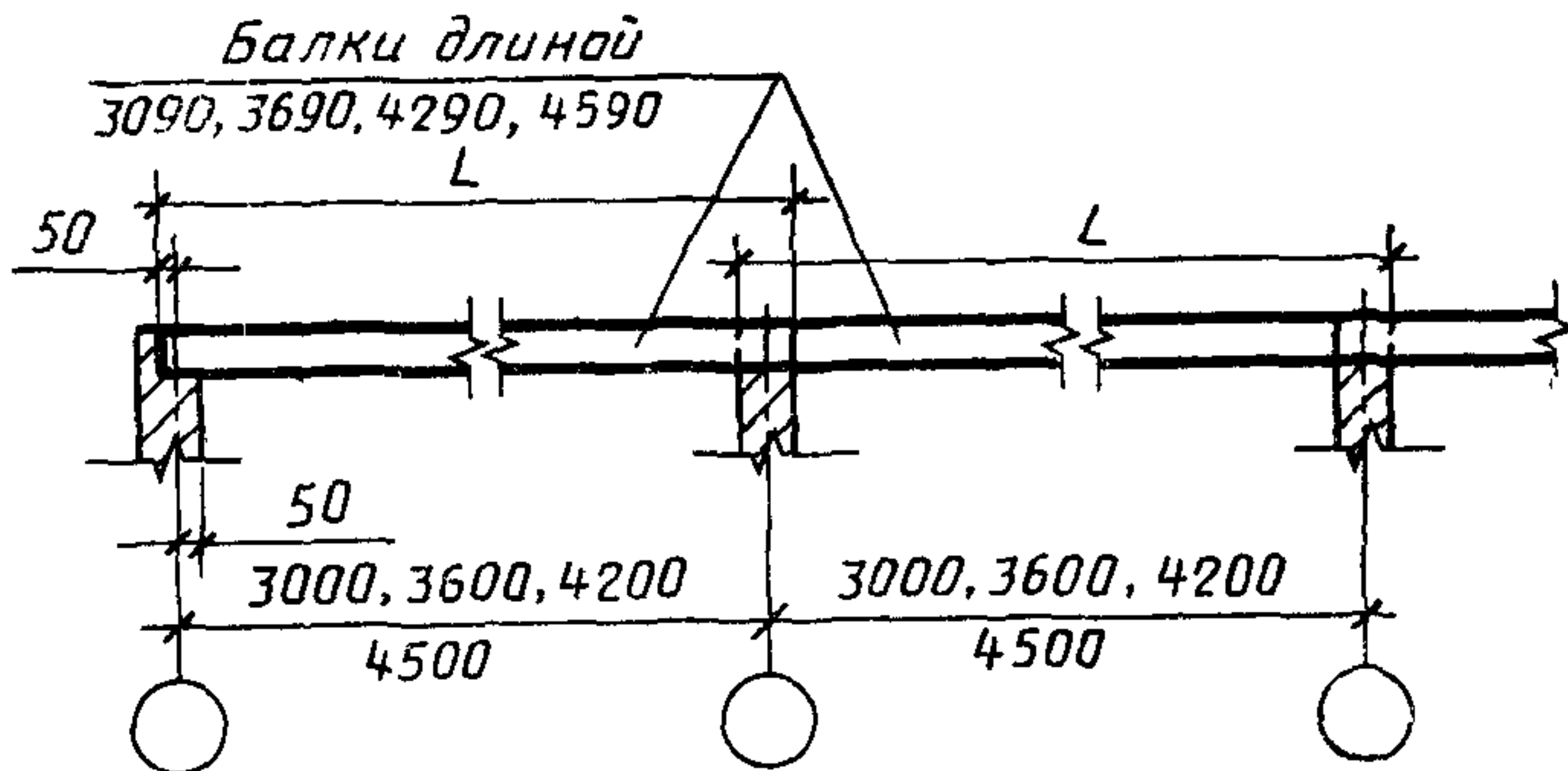
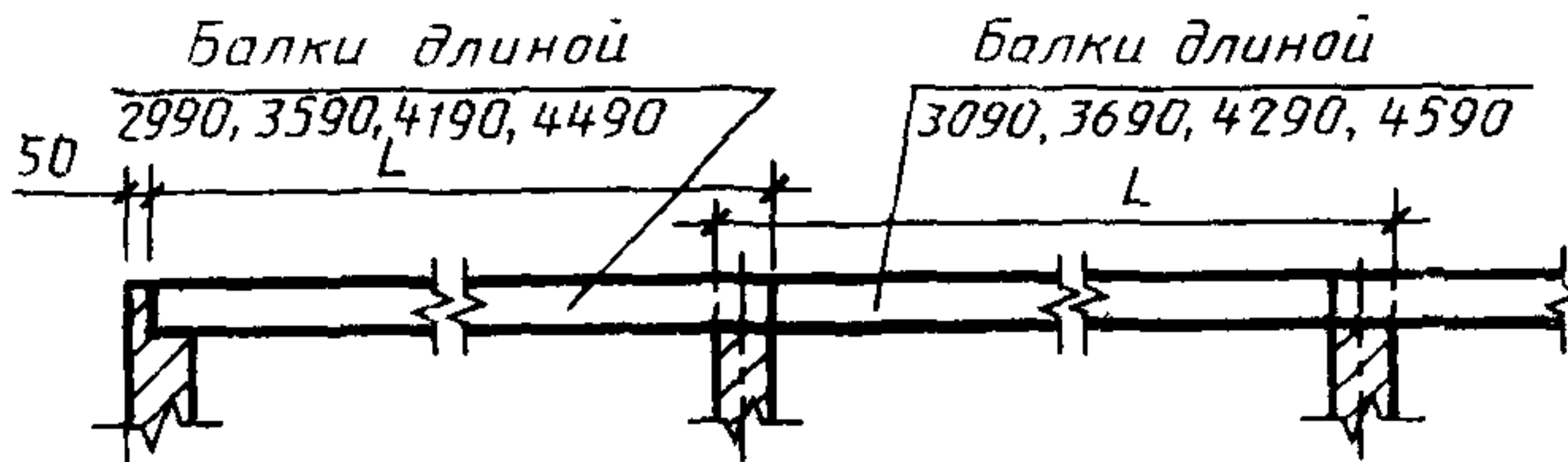
5.2. Гарантийный срок эксплуатации, в течение которого изготовитель обязан устранить скрытые дефекты,— 9 мес. со дня ввода здания в эксплуатацию.

ПРИМЕРЫ ПРИМЕНЕНИЯ БАЛОК

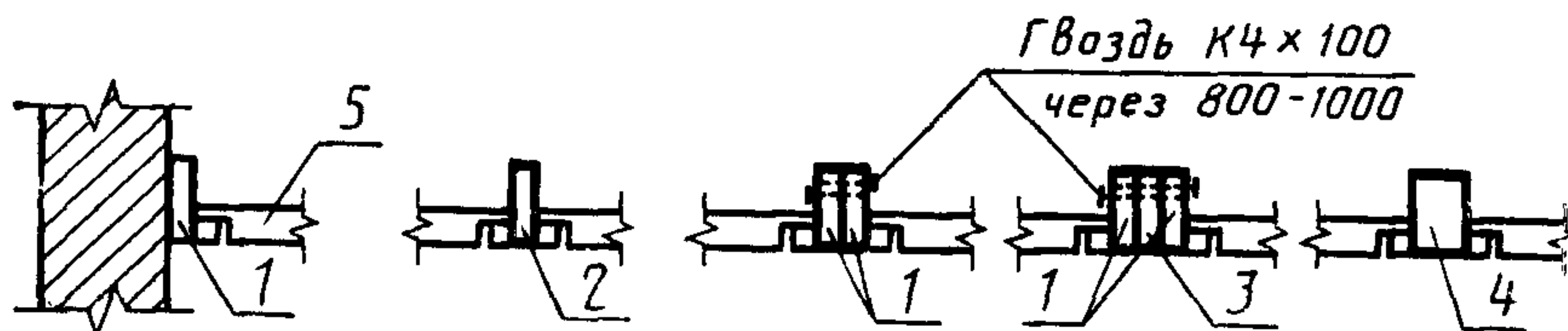
Расположение балок в домах со стенами из местных материалов



Расположение балок в брусчатых и каркасных зданиях с привязкой наружных стен к координационным осям по схемам а и б



Применение балок при различных проектных решениях перекрытий зданий



1 — балки типов БЦ1 и БК1; 2 — балки типов БЦ2 и БК2; 3 — балки типов БЦ0 и БК0; 4 — балки типа БК2 шириной 180 мм; 5 — щит перекрытий

Черт. 2

ИНФОРМАЦИОННЫЕ ДАННЫЕ

1. РАЗРАБОТАН И ВНЕСЕН Государственным комитетом по гражданскому строительству и архитектуре при Госстрое СССР, Министерством лесной, целлюлозно-бумажной и деревообрабатывающей промышленности СССР

ИСПОЛНИТЕЛИ

А. А. Сидорин (руководитель темы), Т. Н. Ершова, С. В. Запальская, Н. Б. Коваль, Г. В. Левушкин, Н. В. Шведов

УТВЕРЖДЕН И ВВЕДЕН В ДЕЙСТВИЕ Постановлением Государственного строительного комитета СССР от 04.08.87 № 159

2. Срок проверки — 1992 г.;
периодичность проверки — 5 лет

3. ВЗАМЕН ГОСТ 4981—78

4. ССЫЛОЧНЫЕ НОРМАТИВНО-ТЕХНИЧЕСКИЕ ДОКУМЕНТЫ

Обозначение НТД, на который дана ссылка	Номер пункта, подпункта
ГОСТ 427—75	3.2; 3.4
ГОСТ 2140—81	3.1
ГОСТ 2695—83	1.3.1.
ГОСТ 3282—74	1.5.1.
ГОСТ 3749—77	3.5
ГОСТ 4028—63	1.3.7
ГОСТ 7502—80	3.2
ГОСТ 8026—75	3.4
ГОСТ 8486—86	1.3.1
ГОСТ 8925—68	3.5
ГОСТ 14192—77	1.4.2
ГОСТ 16588—79	3.3
ГОСТ 19041—85	1.5.4; 4.1
ГОСТ 19414—79	1.2.6
ГОСТ 20022.0—82	1.3.11
ГОСТ 20022.2—80	1.3.11
ГОСТ 20850—84	1.2.6; 1.3.10; 2.2; 3.7
ГОСТ 21929—76	4.1
ГОСТ 24454—80	1.3.1
СНиП II-25—80	1.2.6, 1.3.2

Редактор *В. П. Огурцов*
Технический редактор *О. Н. Никитина*
Корректор *В. И. Кануркина*

Сдано в наб. 19.10.87 Подп. в печ. 21.01.88 0,75 усл. п. л. 0,75 усл. кр.-отт. 0,60 уч.-изд. л.
Тир. 16 000 Цена 3 коп.

Ордена «Знак Почета» Издательство стандартов, 123840, Москва, ГСП, Новопресненский пер., 3
Тип. «Московский печатник». Москва, Лялин пер., 6. Зак. 1444