



**ГОСУДАРСТВЕННЫЙ СТАНДАРТ
СОЮЗА ССР**

**КОНСТРУКЦИИ СТРОИТЕЛЬНЫЕ
СТАЛЬНЫЕ.
РАСПОЛОЖЕНИЕ ОТВЕРСТИЙ
В ПРОКАТНЫХ ПРОФИЛЯХ**

РАЗМЕРЫ

ГОСТ 24839—81

Издание официальное

ГОСУДАРСТВЕННЫЙ СТРОИТЕЛЬНЫЙ КОМИТЕТ СССР

Москва

Цена 3 коп.

**КОНСТРУКЦИИ СТРОИТЕЛЬНЫЕ СТАЛЬНЫЕ.
РАСПОЛОЖЕНИЕ ОТВЕРСТИЙ В ПРОКАТНЫХ
ПРОФИЛЯХ****Размеры**Structural steelwork. Lay-out of holes in rolled
shapes. Dimensions**ГОСТ
24839—81**

ОКП 52 6000

**Постановлением Государственного комитета СССР по делам строительства от
9 июня 1981 г. № 90 срок введения установлен****с 01.01.83****Несоблюдение стандарта преследуется по закону**

1. Настоящий стандарт устанавливает расположение отверстий для заклепок и болтов в поперечном сечении горячекатаных профилей, применяемых в стальных строительных конструкциях. Расположение отверстий для высокопрочных болтов предусмотрено только в угловой стали.

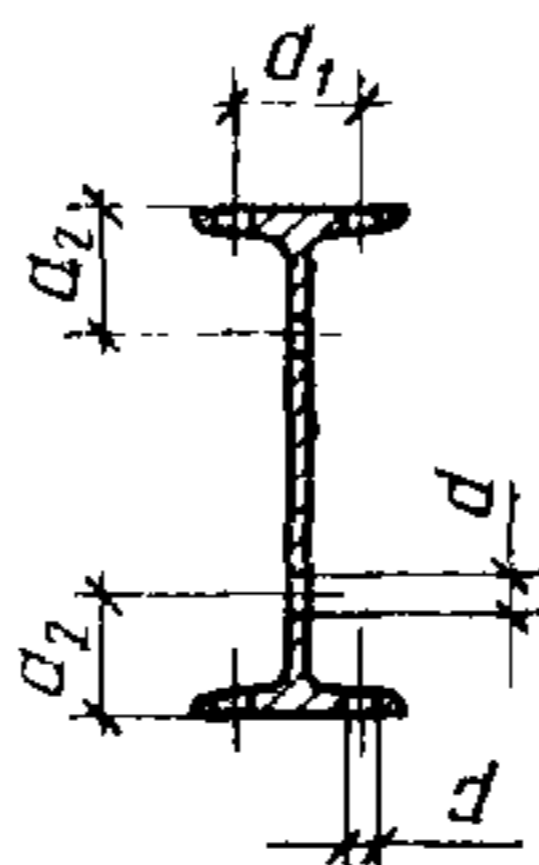
Стандарт не распространяется на конструкции опор воздушных линий электропередач.

2. Размеры, определяющие расположение отверстий и их максимальные диаметры, должны соответствовать:

в двутавровых балках по ГОСТ 8239—72 — указанным на черт. 1 и в табл. 1;

в швеллерах по ГОСТ 8240—72 — указанным на черт. 2 и в табл. 2;

в угловой равнополочной стали по ГОСТ 8509—86 и угловой неравнополочной стали по ГОСТ 8510—86 — указанным на черт. 3 и в табл. 3.



Черт. 1

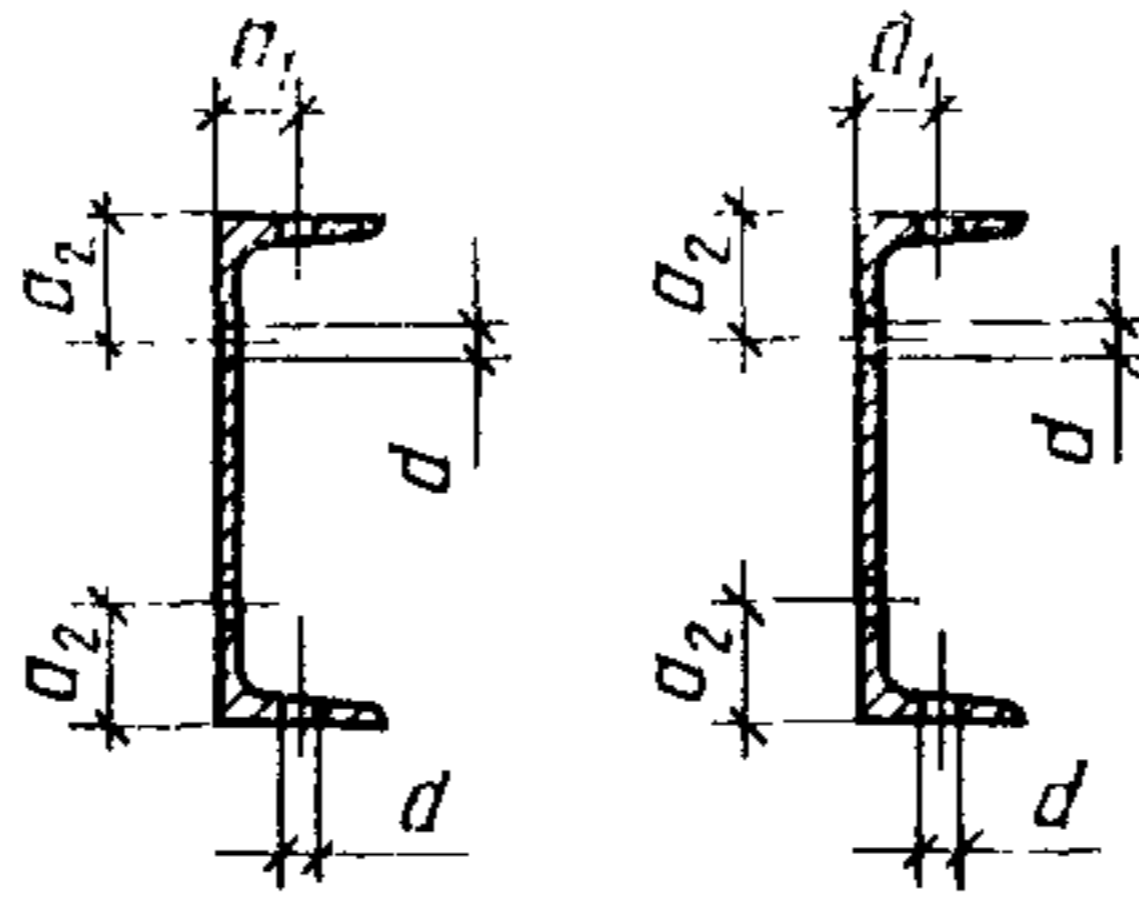
Таблица 1

Размеры в мм

Номер профиля	Расположение отверстий			
	в полке		в стенке	
	a_1	d , не более	a_2	d , не более
10	32	9	30	9
12	36	11*	36	13
14	40	13*	40	15
16	45	13*	40	15
18	50	15	50	21
18а	55	17	50	19
20	55	17	50	19
20а	60	19*	50	19
22	60	19*	60	25
22а	65	19	60	25
24	60	19*	60	25
24а	70	21	60	25
27	70	21	60	25
27а	70	21	60	23
30	70	21	65	25
30а	80	25*	65	25
33	80	25*	65	25
36	80	25*	70	25
40	80	25*	70	25
45	90	25	70	25
50	100	28**	80	28
55	100	28**	80	28
60	110	28	90	31

* Разность между диаметрами отверстия и болта должна быть не менее 3 мм.

** Разность между диаметрами отверстия и болта должна быть не менее 4 мм.



Черт. 2

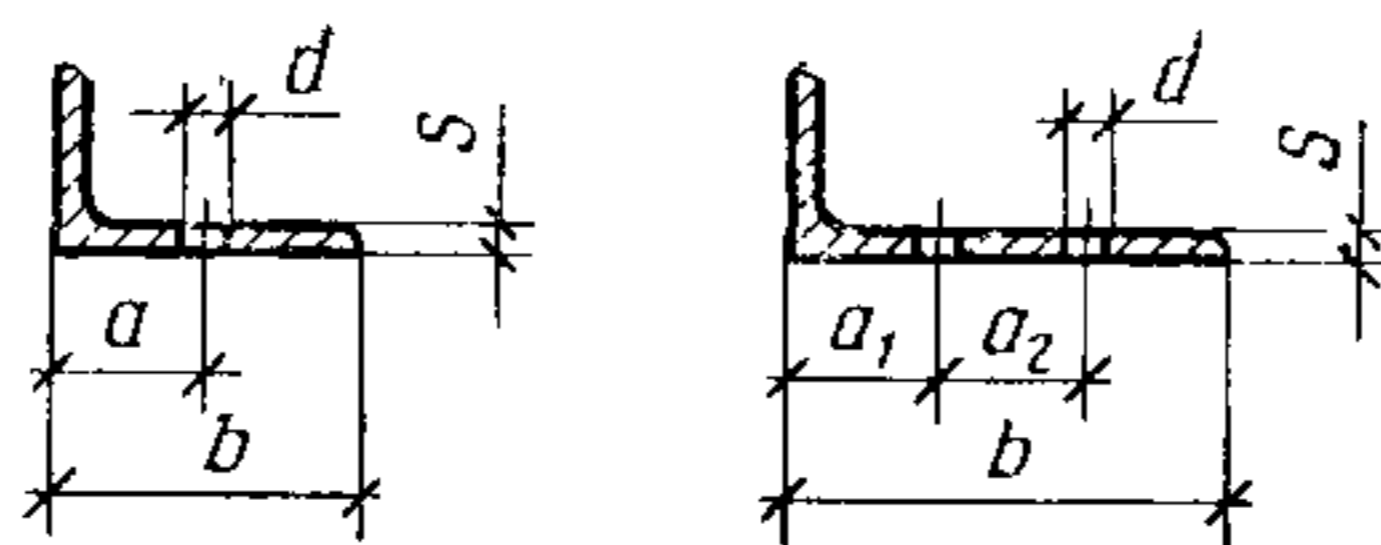
Таблица 2

Размеры в мм

Номер профиля	Расположение отверстий			
	в полке		в стенке	
	a_1	d , не более	a_2	d , не более
5	20	9*	25	7
6,5	20	11*	32,5	11
8	25	11*	40	15
10	30	13*	33	11
12	30	17*	40	15
14	35	19*	45	17
14a	35	19	45	17
16	40	19	50	19
16a	40	23*	50	19
18	40	23*	55	23
18a	45	23	55	21
20	45	25*	60	25
20a	50	25	60	25
22	50	25	65	28
22a	50	28**	65	25
24	50	28**	65	25
24a	60	28	65	25
27	60	28	70	28
30	60	31**	70	28
33	60	31**	70	25
36	70	31**	75	28
40	70	31**	75	28

* Разность между диаметрами отверстия и болта должна быть не менее 3 мм.

** Разность между диаметрами отверстия и болта должна быть не менее 4 мм.



Черт. 3

Таблица 3

Размеры в мм

Однорядное расположение отверстий					Двухрядное расположение отверстий						
b	s	a	d, не более		b	Порядок расположения отверстий	s	a ₁	a ₂	d, не более	
			для болтов классов прочности 4.6—8.8 и заклепок	для высокопрочных болтов						для болтов классов прочности 4.6—8.8 и заклепок	для высокопрочных болтов
45	3—5	25	13	—	125	Шахматный	7—12	55	35	28	25
50	3—8	30	15	—			14; 16			25	—
56	4—6	30	17	—	140	Рядовой	8—10	55	55	21	21
	8		15	—							
63	4—8	35	19	—	160	Шахматный	8—12	60	45	28	25
	10		17	—							
70	4,5—8	40	23	—	160	Рядовой	9—20	65	65	25	23
75	5—9	45	25	—							
80	5—8	45	25	—	180	Рядовой	10—12	65	75	28	28
	10; 12		23	—							
90	5,5—7	50	28	31	180	Шахматный	10—12	65	70	31	31
	8; 9		28*	—							
100	10	60	25	—	200	Рядовой, шахматный	11—30	80	80	31	31
	6—12		31	31							
110	14; 16	60	28	—	220	Рядовой, шахматный	14; 16	80	90	31	31
	6,5—12		31	31							
125	7—16	75	31	31	250	Рядовой, шахматный	12—30	90	100	31	31

* Максимальный диаметр болта 24 мм.

Примечание. Размеры, определяющие расположение отверстий для высокопрочных болтов, установлены с учетом габарита головки гаечного ключа не более 75 мм.

3. Отступления от размеров, установленных п. 2, допускаются при выполнении стыков деталей или элементов конструкций из угловой стали накладками из угловой стали того же профиля, при образовании отверстий по кондукторам и в других обоснованных случаях. При этом необходимо соблюдать требования главы СНиП по проектированию стальных конструкций.

4. Предельные отклонения расположения и диаметров отверстий должны соответствовать ГОСТ 14140—81 и предельным отклонениям, установленным для различных конструкций строительными нормами и правилами производства и приемки металлических конструкций.

Редактор *В. М. Лысенкина*
Технический редактор *Э. В. Митяй*
Корректор *С. И. Ковалева*

Сдано в наб. 03.04.87 Подп. в печ. 23.07.87 0,5 усл. п. л. 0,5 усл. кр.-отт. 0,27 уч.-изд. л.
Тираж 8000 Цена 3 коп.

Ордена «Знак Почета» Издательство стандартов, 123840, Москва, ГСП,
Новопресненский пер., д. 3.
Вильнюсская типография Издательства стандартов, ул. Миндауго, 12/14. Зак. 2049.