



**ГОСУДАРСТВЕННЫЙ СТАНДАРТ  
СОЮЗА ССР**

---

**КОНСТРУКЦИИ И ИЗДЕЛИЯ  
ЖЕЛЕЗОБЕТОННЫЕ**

**РАДИАЦИОННЫЙ МЕТОД ОПРЕДЕЛЕНИЯ ТОЛЩИНЫ  
ЗАЩИТНОГО СЛОЯ БЕТОНА, РАЗМЕРОВ  
И РАСПОЛОЖЕНИЯ АРМАТУРЫ**

**ГОСТ 17625—83**

**Издание официальное**

**Цена 5 коп.**

**ГОСУДАРСТВЕННЫЙ КОМИТЕТ СССР  
ПО ДЕЛАМ СТРОИТЕЛЬСТВА  
Москва**

## **РАЗРАБОТАН**

**Министерством промышленности строительных материалов СССР  
Государственным комитетом СССР по делам строительства  
Министерством высшего и среднего специального образова-  
ния СССР**

**Министерством энергетики и электрификации СССР  
ИСПОЛНИТЕЛИ**

**З. М. Брейтман; И. С. Вайншток, д-р техн. наук; О. М. Нечаев, канд. техн. наук; Л. Г. Родэ, канд. техн. наук; В. А. Клевцов, д-р техн. наук; Ю. К. Матвеев; И. С. Лифанов; В. А. Воробьев, д-р техн. наук; Н. В. Михайлова, канд. техн. наук; А. Н. Яковлев, канд. техн. наук; Ю. Д. Марков; В. А. Волохов, канд. техн. наук; Г. Я. Почтовик, канд. техн. наук; А. В. Мизонов**

**ВНЕСЕН Министерством промышленности строительных мате-  
риалов СССР**

**Зам. министра И. В. Ассовский**

**УТВЕРЖДЕН И ВВЕДЕН В ДЕЙСТВИЕ Постановлением Государст-  
венного комитета СССР по делам строительства от 29 июня  
1983 г. № 132**

**КОНСТРУКЦИИ И ИЗДЕЛИЯ ЖЕЛЕЗОБЕТОННЫЕ**

Радиационный метод определения толщины  
защитного слоя бетона, размеров  
и расположения арматуры

Reinforced concrete structures and units.  
Radiative method of determination of  
concrete protective covering thickness,  
reinforcement dimensions and arrangement

ОКП 58 6012

**ГОСТ  
17625—83****Взамен  
ГОСТ 17625—72**

Постановлением Государственного комитета СССР по делам строительства  
от 29 июня 1983 г. № 132 срок введения установлен

**с 01.01.84**

**Несоблюдение стандарта преследуется по закону**

Настоящий стандарт распространяется на сборные и монолитные железобетонные конструкции и изделия и устанавливает радиационный метод определения толщины защитного слоя бетона, размеров и расположения арматуры и закладных деталей в конструкциях.

Радиационный метод следует применять для обследования состояния и контроля качества сборных и монолитных железобетонных конструкций при строительстве особо ответственных сооружений, при эксплуатации, реконструкции и ремонте зданий и сооружений.

**1. ОБЩИЕ ПОЛОЖЕНИЯ**

1.1. Радиационный метод основан на просвечивании контролируемой конструкции ионизирующим излучением и получении при этом информации о ее внутреннем строении с помощью преобразователя излучения.

1.2. Просвечивание железобетонных конструкций производят при помощи излучения рентгеновских аппаратов, излучения закрытых радиоактивных источников на основе  $^{60}\text{Co}$ ,  $^{137}\text{Cs}$ ,  $^{192}\text{Ir}$ ,  $^{170}\text{Tm}$  и тормозного излучения бетатронов.

Классификация методов контроля — по ГОСТ 18353—79.

1.3. В качестве преобразователя для регистрации результатов контроля применяют радиографическую пленку. Допускается

применение других преобразователей (электрорадиографических пластин, газоразрядных или сцинтилляционных счетчиков), обеспечивающих получение информации о толщине защитного слоя бетона, размерах и расположения арматуры и закладных деталей с нормативной точностью.

1.4. Оценку толщины защитного слоя бетона, размеров и расположения арматуры и закладных деталей производят путем сравнения значений, полученных по результатам просвечивания ионизирующим излучением, с показателями, предусмотренными соответствующими стандартами, техническими условиями, чертежами железобетонных конструкций или результатами расчета.

## **2. АППАРАТУРА, ОБОРУДОВАНИЕ И ИНСТРУМЕНТЫ**

2.1. Определение толщины защитного слоя, размеров и расположения арматуры производят при помощи переносных, передвижных или стационарных рентгеновских аппаратов, гамма-аппаратов и бетатронов.

Основные технико-эксплуатационные характеристики рентгеновских аппаратов, гамма-аппаратов и бетатронов приведены в справочных приложениях 1—3.

2.2. Радиографическую пленку в зависимости от энергии излучения, требуемой чувствительности и производительности контроля применяют без усиливающих экранов или в различных комбинациях с усиливающими металлическими или флуоресцирующими экранами.

2.3. При просвечивании железобетонных конструкций применяют вспомогательное оборудование и инструменты: кассеты, усиливающие экраны, маркировочные знаки, эталоны чувствительности, оборудование и химические реактивы для фотообработки пленок, негатоскопы и стандартный инструмент для линейных измерений.

## **3. ПОДГОТОВКА И ПРОВЕДЕНИЕ КОНТРОЛЯ**

3.1. Контроль железобетонных конструкций производят в следующем порядке:

- подготовка конструкции к просвечиванию;
- выбор и установка аппарата для просвечивания;
- выбор типа радиографической пленки и способа зарядки кассет;
- выбор фокусного расстояния и длительности экспозиции;
- зарядка кассет;
- выбор способа установки кассет и закрепление их на испытываемой конструкции;
- просвечивание конструкции;

химическая обработка пленки;  
определение результатов контроля.

3.2. При подготовке конструкции к просвечиванию производят ее визуальный осмотр, очистку поверхности конструкции от загрязнений и натеков бетона, разметку и маркировку контролируемых участков.

Число и расположение просвечиваемых участков устанавливают в зависимости от размеров, назначения и предъявляемых к конструкции технических требований.

3.3. Разметку мест просвечивания на конструкции производят с помощью ограничительных меток и маркировочных знаков. Маркировочные знаки обозначают условный шифр и номер контролируемой конструкции, просвечиваемых участков и условный шифр оператора, проводящего испытания.

3.3.1. Ограничительные метки устанавливают на границах просвечиваемых участков конструкции со стороны источника излучения.

Маркировочные знаки, изготавливаемые из свинца, располагают на поверхности конструкции, обращенной к пленке, или непосредственно на кассете с пленкой.

3.4. Выбор аппарата для просвечивания и энергии излучения производят с учетом толщины контролируемой конструкции и плотности бетона (приложения 1—3).

3.5. Выбор типа и толщины усиливающих экранов осуществляют с учетом энергии ионизирующего излучения и характеристик просвечиваемой конструкции.

3.5.1. При просвечивании может быть принята одна из следующих схем заряда кассет (черт. 1):

радиографическая пленка в кассете (черт. 1а);

два усиливающих флуоресцирующих экрана и радиографическая пленка между ними в кассете (черт. 1б);

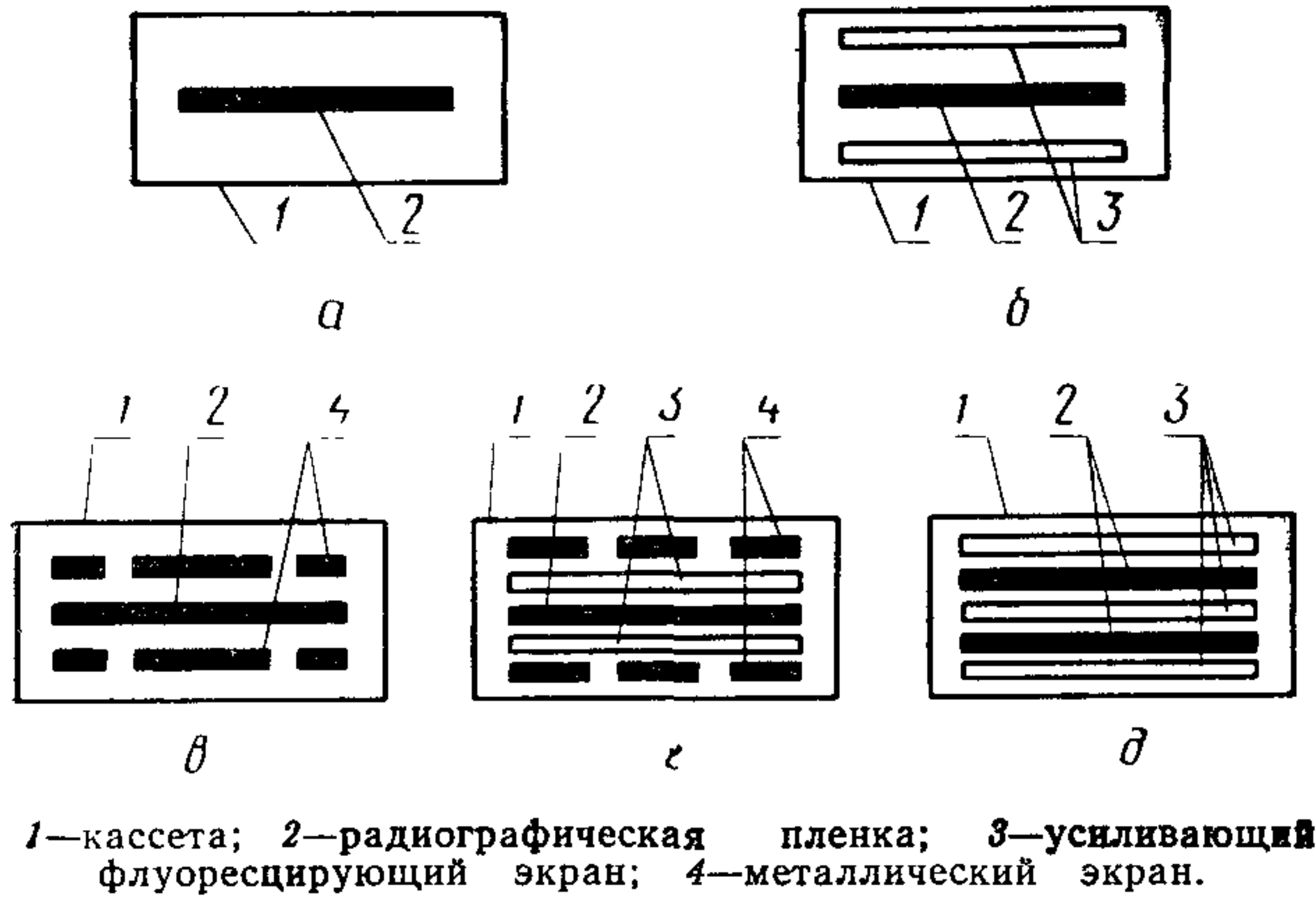
два металлических экрана и радиографическая пленка между ними в кассете (черт. 1в);

два металлических экрана, два усиливающих флуоресцирующих экрана и радиографическая пленка между ними в кассете (черт. 1г);

усиливающий флуоресцирующий экран, радиографическая пленка, усиливающий флуоресцирующий экран, радиографическая пленка и усиливающий флуоресцирующий экран в кассете (черт. 1д).

3.5.2. При зарядке кассет металлические и флуоресцирующие усиливающие экраны должны быть прижаты к радиографической пленке.

3.5.3. В особых случаях допускается применение схемы двойной зарядки кассет, при которой в одной кассете устанавливают дублирующие пленку и экраны.

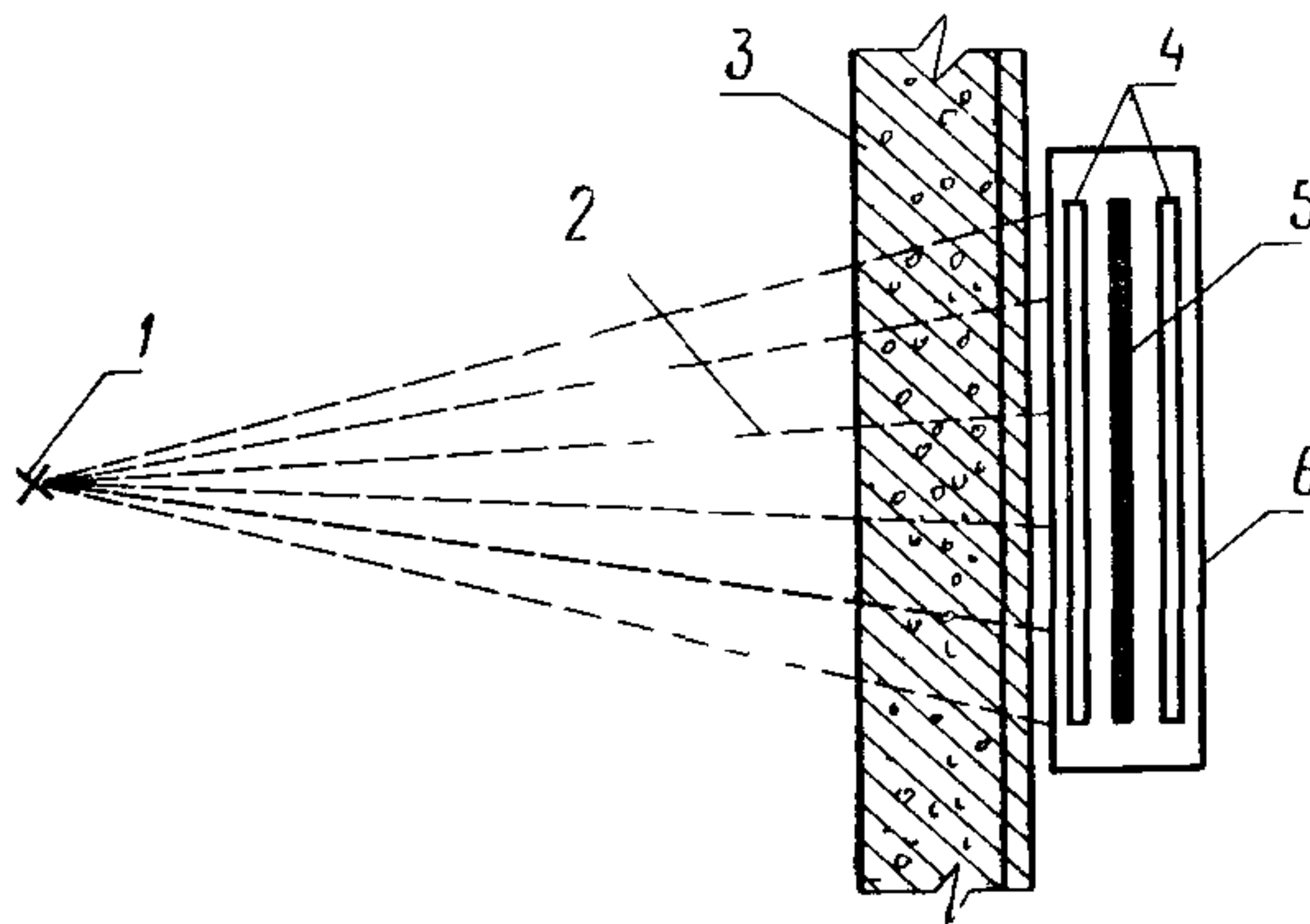


Черт. 1

3.6. Кассету с пленкой и экранами устанавливают на просвечиваемом участке конструкции таким образом, чтобы ось рабочего пучка излучения проходила через центр пленки (черт. 2).

3.7. Выбор фокусного расстояния и длительности экспозиции производят при помощи экспонометров или специальных номограмм с учетом энергии ионизирующего излучения, типа радиографической пленки, толщины и плотности бетона просвечиваемой конструкции.

3.8. Установку радиационной аппаратуры и подготовку ее к работе производят в соответствии с инструкцией по эксплуатации аппаратуры.

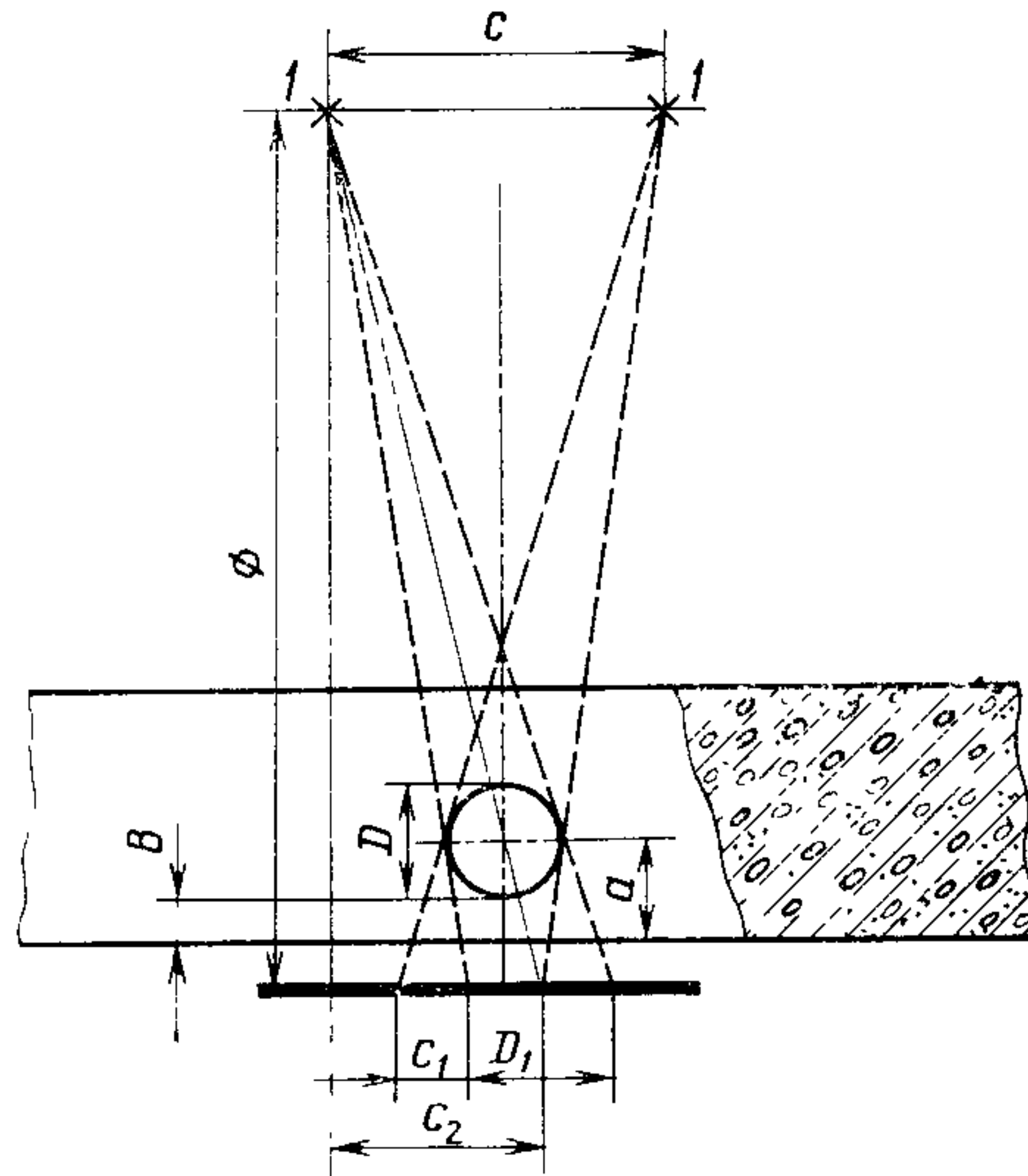


1—источник излучения; 2—поток ионизирующего излучения; 3—просвечиваемый участок конструкции; 4—усиливающие экраны; 5—пленка; 6—кассета

Черт. 2

3.9. Включают аппарат для просвечивания путем подачи на него напряжения питания (для рентгеновских аппаратов и бетатронов) или путем перевода источника излучения в рабочее положение (для гамма-аппаратов).

3.10. Толщину защитного слоя бетона, размеры и расположение арматуры и закладных деталей определяют с использованием схемы просвечивания со смещением источника излучения (черт. 3).



$D$ —диаметр арматурного стержня;  $D_1$ —проекция арматурного стержня;  $B$ —толщина защитного слоя;  $\Phi$ —фокусное расстояние;  $C$ —расстояние между первым и вторым положением источника;  $C_1$ —смещение проекций арматурного стержня на пленке;  $C_2$ —расстояние от оси проекции стержня до прямой, проходящей через источник перпендикулярно поверхности пленки;  $a$ —расстояние от поверхности конструкции до центра арматуры;  $1$ —источник излучения

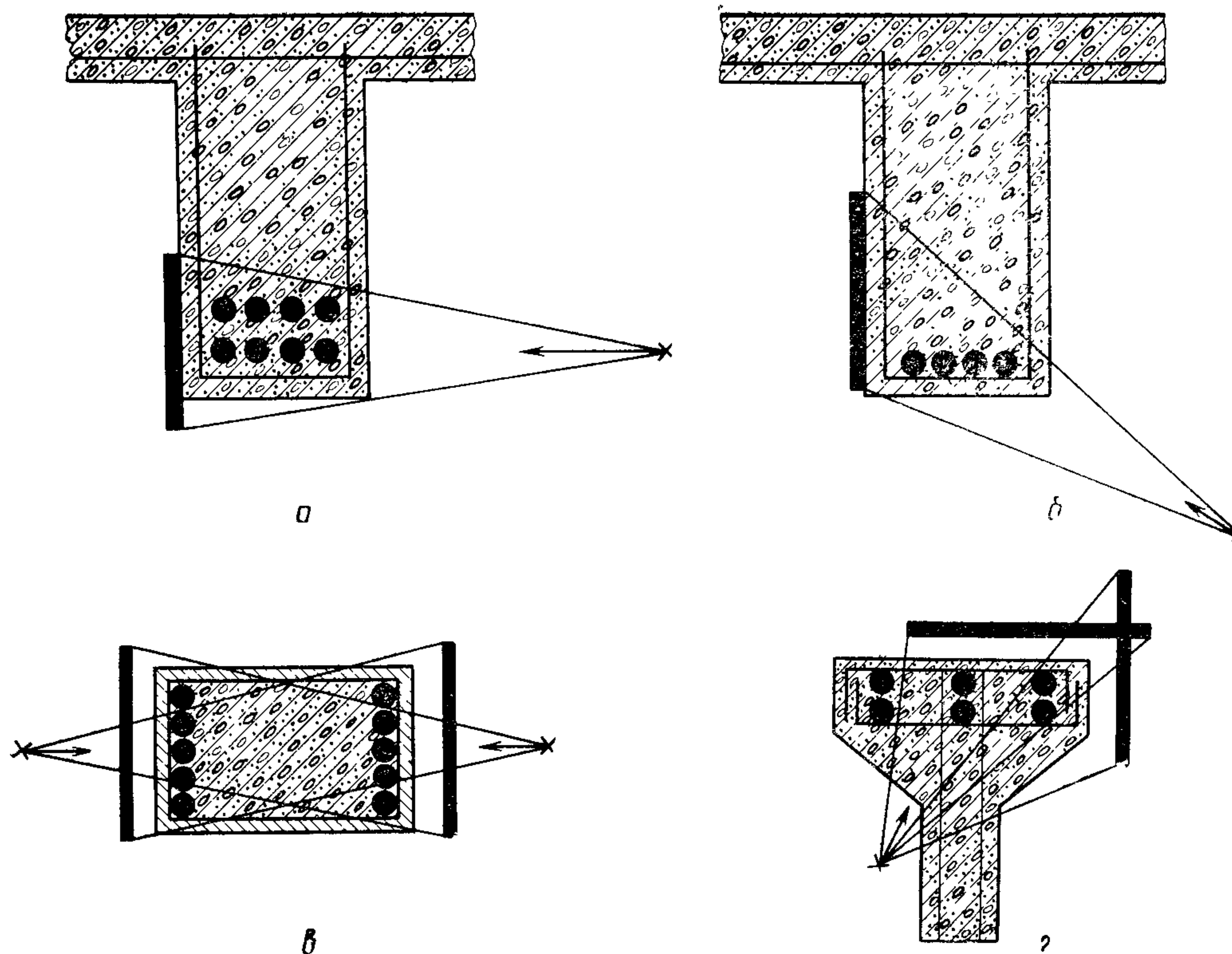
Черт. 3

3.11. Примерные схемы просвечивания железобетонных конструкций представлены на черт. 4.

#### 4. ОБРАБОТКА РЕЗУЛЬТАТОВ

4.1. Снимки контролируемой конструкции получают путем фотообработки радиографической пленки по окончании просвечивания.

Фотообработка включает в себя проявление пленки, ее промежуточную и окончательную промывку, фиксирование и сушку.



*a*—балка ребристого перекрытия при двухрядном расположении арматуры; *б*—то же, при однорядном расположении; *в*—колонна; *г*—сборная балка.

Черт. 4



4.2. Снимки считают годными для расшифровки, если они удовлетворяют следующим требованиям:

на пленке видно изображение всего контролируемого участка конструкции;

на пленке видны изображения всех ограничительных меток, маркировочных знаков и эталона чувствительности;

плотность потемнения снимка находится в интервале 1,2—3,0 единиц оптической плотности;

на пленке не имеется пятен, полос и повреждений эмульсионного слоя, затрудняющих возможность определения толщины защитного слоя бетона, размеров и расположения арматуры и закладных деталей.

4.3. Расшифровку снимков производят в затемненном помещении на осветителях-негатоскопах с регулируемой яркостью освещенного поля.

4.4. Толщину защитного слоя бетона, размеры и расположение арматуры и закладных деталей определяют по снимку при помощи прозрачной линейки.

4.5. Толщину защитного слоя бетона  $B$ , мм, при просвечивании конструкции со смещением источника излучения рассчитывают по формуле

$$B = \frac{\Phi \times C_1}{C + C_1} - \frac{D}{2},$$

где  $\Phi$  — фокусное расстояние, мм;

$C$  — расстояние между первым и вторым положением источника, мм;

$C_1$  — смещение арматурного стержня на снимке, мм;

$D$  — диаметр арматурного стержня, мм.

4.6. Диаметр арматурного стержня  $D$ , мм, вычисляют по формуле

$$D = D_1 \frac{\Phi - a}{\Phi^2 - C_2^2},$$

где  $a$  — расстояние от поверхности конструкции до центра арматурного стержня, мм;

$D_1$  — проекция арматурного стержня на пленке, мм;

$C_2$  — расстояние от оси проекции стержня до прямой, проведенной через источник перпендикулярно к поверхности пленки, мм.

4.7. Результаты определения толщины защитного слоя бетона, размеров и расположения арматуры заносят в специальный журнал. Форма журнала приведена в рекомендуемом приложении 4.

## 5. ТРЕБОВАНИЯ БЕЗОПАСНОСТИ

5.1. При просвечивании конструкции, а также при транспортировке и хранении аппаратуры с источниками излучения необходимо строго соблюдать требования действующих санитарных правил работы с радиоактивными веществами и другими источниками ионизирующих излучений, утвержденных Минздравом СССР, и требования инструкции по эксплуатации радиационной аппаратуры.

5.2. Монтаж, наладку и ремонт радиационной аппаратуры контроля проводят только специализированные организации, имеющие разрешение на проведение указанных работ.

---

ПРИЛОЖЕНИЕ 1  
Справочное

## Основные технические характеристики рентгеновских аппаратов

Наименование характеристик аппарата	Характеристики аппаратов		
	РУП-120—5—1	РУП-200—5—1	РАП-160—6л
Схема аппарата	Полуволновая без выпрямителя	Полуволновая без выпрямителя	Полуволновая без выпрямителя
Конструктивное исполнение	Портативное с блок-трансформатором	Портативное с блок-трансформатором	Портативное с блок-трансформатором
Тип рентгеновской трубки и ее напряжение питания, кВ	0,4БПМ2—120	0,7БПМ3—200	0,7БПК2—160
Напряжение питания аппарата, В	220/380	220/380	220
Потребляемая мощность, кВт	2,0	3,0	2,5
Габаритные размеры, мм:			
пульта	525×300×380	300×380×520	550×320×230
блок-трансформатора	570×250×500	280×430×730	114×400×500
аппарата	1400×700× ×1300	1520×380× ×1300	1750×1390× ×2200
Масса, кг:			
аппарата	165	88	150
пульта	30	30	30
блок-трансформатора	45	82	45
Ориентировочная предельная толщина просвечиваемого материала, мм:			
стали	25	50	30
легких металлов и сплавов	100	150	120
бетона	150	220	180

Наименование характеристик аппарата	Характеристики аппаратов			
	РАП-150/300	МИРА-2Д	МИРА-4Д	МИРА-5Д
Схема аппарата	Удвоения с селеновыми выпрямителями	Импульсная	Импульсная	Импульсная
Конструктивное исполнение	Передвижной кабельный	Портативное	Портативное	Портативное
Тип рентгеновской трубки и ее напряжение питания, кВ	1,5БПВ7—150 0,3БПВ6—150 2,5БПМ4—250	200	250—300	400—500
Напряжение питания аппарата, В	220/380	220	220	220
Потребляемая мощность, кВт	5,0	0,4	1,0	1,2
Габаритные размеры, мм:				
пульта	1200×460× ×1750	300×250× ×120	390×245× ×115	390× ×245 ×115
блок-трансформатора	520×600×780	460×120× ×230	765×400× ×375	850× ×440 ×430
аппарата	1750×1390×2200			
Масса, кг:				
аппарата	1000	15	50	100
пульта	—	—	—	—
блок-трансформатора	550	—	—	—
Ориентировочная предельная толщина просвечиваемого материала, мм:				
стали	75	20	60	80—100
легких металлов и сплавов	220	80	200	220—300
бетона	330	120	300	350—450

Основные технические характеристики промышленных гамма-дефектоскопов

Наименование характеристик гамма-дефектоскопов	Характеристики гамма-дефектоскопов						
	Гаммарид 192/40Т	Гаммарид 192/4	Гаммарид 192/120	Гаммарид 192/120Э	Гаммарид 192/120М	Гаммарид 60/40	Гаммарид 170/400
Источник излучения	$^{192}\text{Ir}$ $^{137}\text{Cs}$	$^{192}\text{Ir}$ $^{137}\text{Cs}$	$^{192}\text{Ir}$ $^{137}\text{Cs}$	$^{192}\text{Ir}$ $^{137}\text{Cs}$	$^{192}\text{Ir}$ $^{137}\text{Cs}$	$^{60}\text{Co}$	$^{75}\text{Se}$ $^{170}\text{Tm}$ $^{192}\text{Ir}$
Исполнение	Переносной	Переносной, шланговый	Переносной, шланговый	Передвижной	Переносной	Передвижной, шланговый	Переносной
Привод устройства для выпуска и перекрытия пучка гамма-излучения и перемещения источника излучения	Ручной	Ручной	Ручной	Электро-механический и ручной	Ручной	Электро-механический и ручной	Ручной
Максимальное удаление источника излучения от радиационной головки, м	0,25	5	12	12	0,25	12	0,08
Масса радиационной головки, кг	13	6	16	17	17	145	8
Толщина просвечиваемого материала, мм:							
стали	1—60	1—40	1—80	1—80	1—80	До 200	1—40
легких металлов и сплавов	1,5—120	1—100	1,5—250	1,5—250	1,5—250	До 500	5—100
бетона	25—180	15—150	25—375	25—375	25—375	До 500	75—150

Основные технические характеристики бетатронов

Наименования характеристик бетатрона	Характеристики бетатронов				
	МИБ-4	МИБ-6	МИБ-18	Б-25/10	Б-35/8
Масса излучателя, кг	45	100	500	2500	4000
Максимальная энергия излучения, МэВ	4	6	18	25	35
Мощность дозы излучения на расстоянии 1 м от мишени:					
Гр/мин	1,3	2,6	26	35	260
Р/мин	1,5	3,0	30	40	300
Конструктивное оформление	Переносный	Переносный	Передвижной	Стационарный	Стационарный
Толщина просвечиваемого материала, мм:					
стали	От 50 до 150	От 50 до 200	От 100 до 350	От 150 до 400	От 150 до 450
бетона	От 100 до 600	От 200 до 900	От 500 до 1400	От 500 до 1800	От 1000 до 2000
легких металлов и сплавов	От 80 до 500	От 150 до 700	От 400 до 1100	От 400 до 1300	От 800 до 1600

Форма журнала для записи результатов контроля

Наименование контролируемой конструкции	Расположение и маркировка просвечиваемых участков	Маркировка снимков	Тип аппарата для просвечивания	Условия просвечивания	Результаты контроля			Заключение по результатам контроля	Фамилия оператора и дата проведения контроля
					Толщина защитного слоя бетона, мм	Диаметр арматуры, мм	Расположение арматуры		
Колонна серии 1.423—3	В осях 2И, участок на расстоянии 120 см от уровня пола	2ИУ5	Бетатрон ПМБ-6	Перпендикулярно к плоскости конструкции; время экспозиции 15 мин	16	18, периодического профиля	По проекту	Годная	Сергеев 24.10.82

Подпись оператора \_\_\_\_\_

Редактор *В. П. Огурцов*  
Технический редактор *Н. П. Замолодчикова*  
Корректор *Н. Д. Чехотина*

Сдано в наб. 23.09.83 Подп. к печ. 29.11.83 1,0 и. л. 0,72 уч.-изд. л. Тир. 12000 Цена 5 коп.

---

Ордена «Знак Почета» Издательство стандартов, 123840, Москва, ГСП,  
Новопресненский пер., 3.  
Калужская типография стандартов, ул. Московская, 256. Зак. 2470