

ГОСТ 17079—88

М Е Ж Г О С У Д А Р С Т В Е Н Н Ы Й С Т А Н Д А Р Т

**БЛОКИ ВЕНТИЛЯЦИОННЫЕ
ЖЕЛЕЗОБЕТОННЫЕ**

ТЕХНИЧЕСКИЕ УСЛОВИЯ

Издание официальное



**Москва
Стандартинформ
2005**

БЛОКИ ВЕНТИЛЯЦИОННЫЕ ЖЕЛЕЗОБЕТОННЫЕ**Технические условия**Reinforced concrete blocks for ventilation.
Specifications**ГОСТ
17079—88**МКС 91.080.40
ОКП 58 9600Дата введения **01.01.90**

Настоящий стандарт распространяется на железобетонные вентиляционные блоки (далее — блоки), изготавливаемые из тяжелого или легкого бетона и предназначенные для жилых, общественных, производственных, административных и бытовых зданий.

1. ТЕХНИЧЕСКИЕ ТРЕБОВАНИЯ

1.1. Блоки следует изготавливать в соответствии с требованиями настоящего стандарта и технологической документации, утвержденной в установленном порядке, по рабочим чертежам серий 1.134.1—12, 1.134.1—15 и 1.034.1—1/89.

Допускается изготовление до 01.01.92 на действующем оборудовании блоков типов, формы и толщиной, отличных от указанных в табл. 1, при соблюдении всех остальных требований, установленных настоящим стандартом.

1.2. Основные параметры и размеры

1.2.1. Блоки подразделяют на следующие типы:

В — самонесущие;

1ВД — блоки-диафрагмы жесткости с одной консолью;

2ВД — то же, с двумя консолями;

ВД — то же, без консолей;

1ВДП — блоки-диафрагмы жесткости с дверным проемом и одной консолью;

2ВДП — то же, с двумя консолями;

ВДП — то же, без консолей;

ВТ — чердачные для зданий с теплым чердаком;

ВХ — то же, с холодным чердаком;

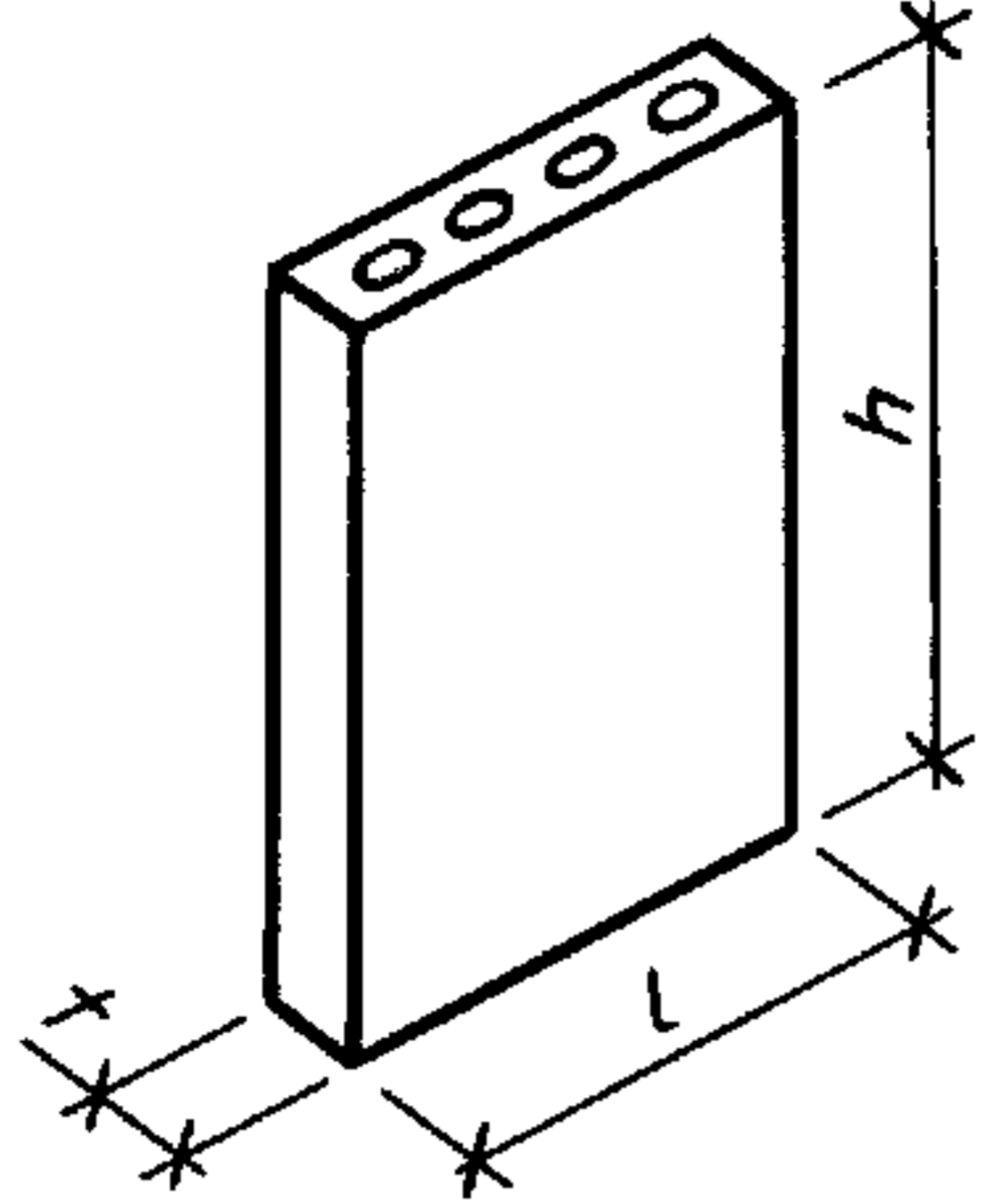
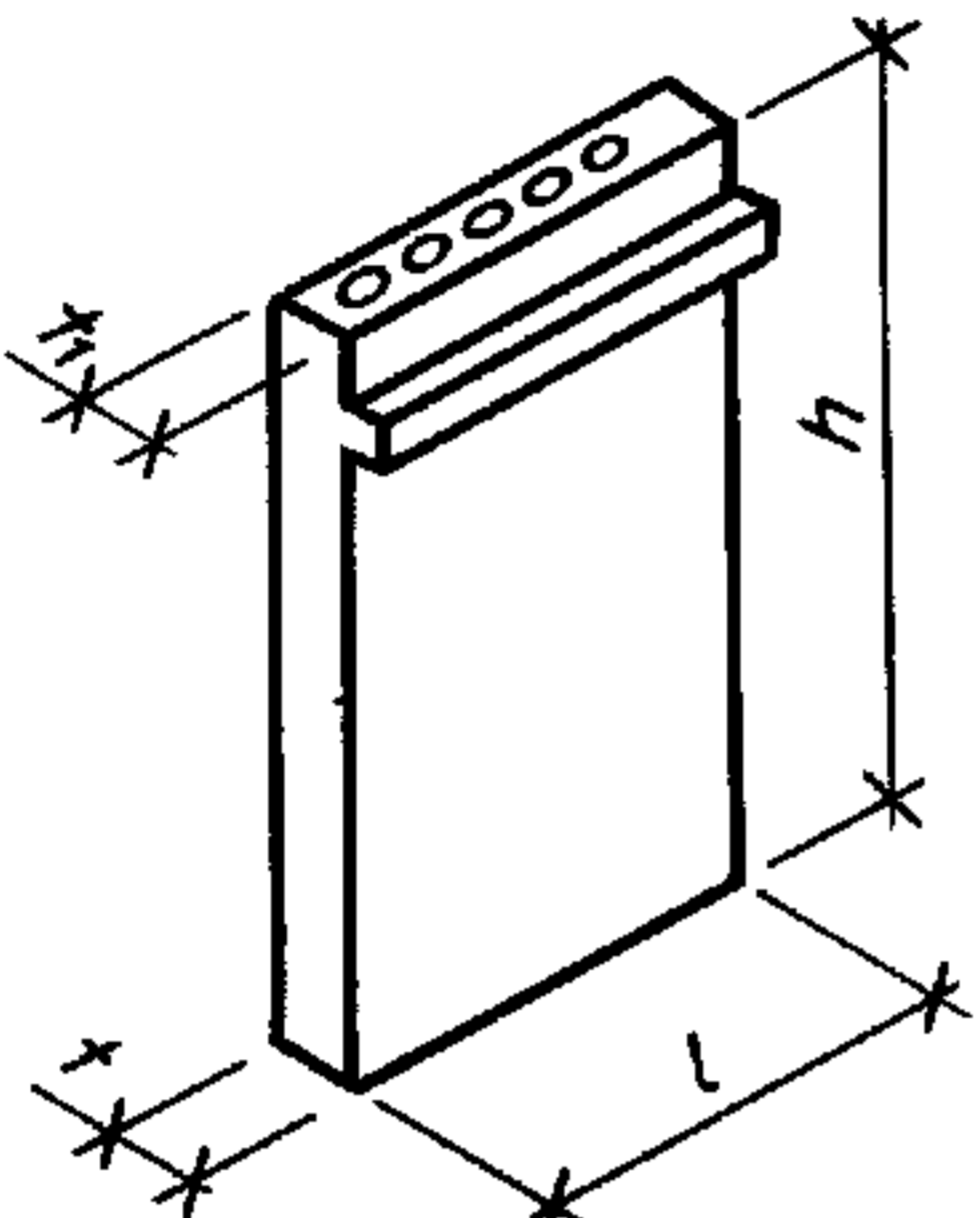
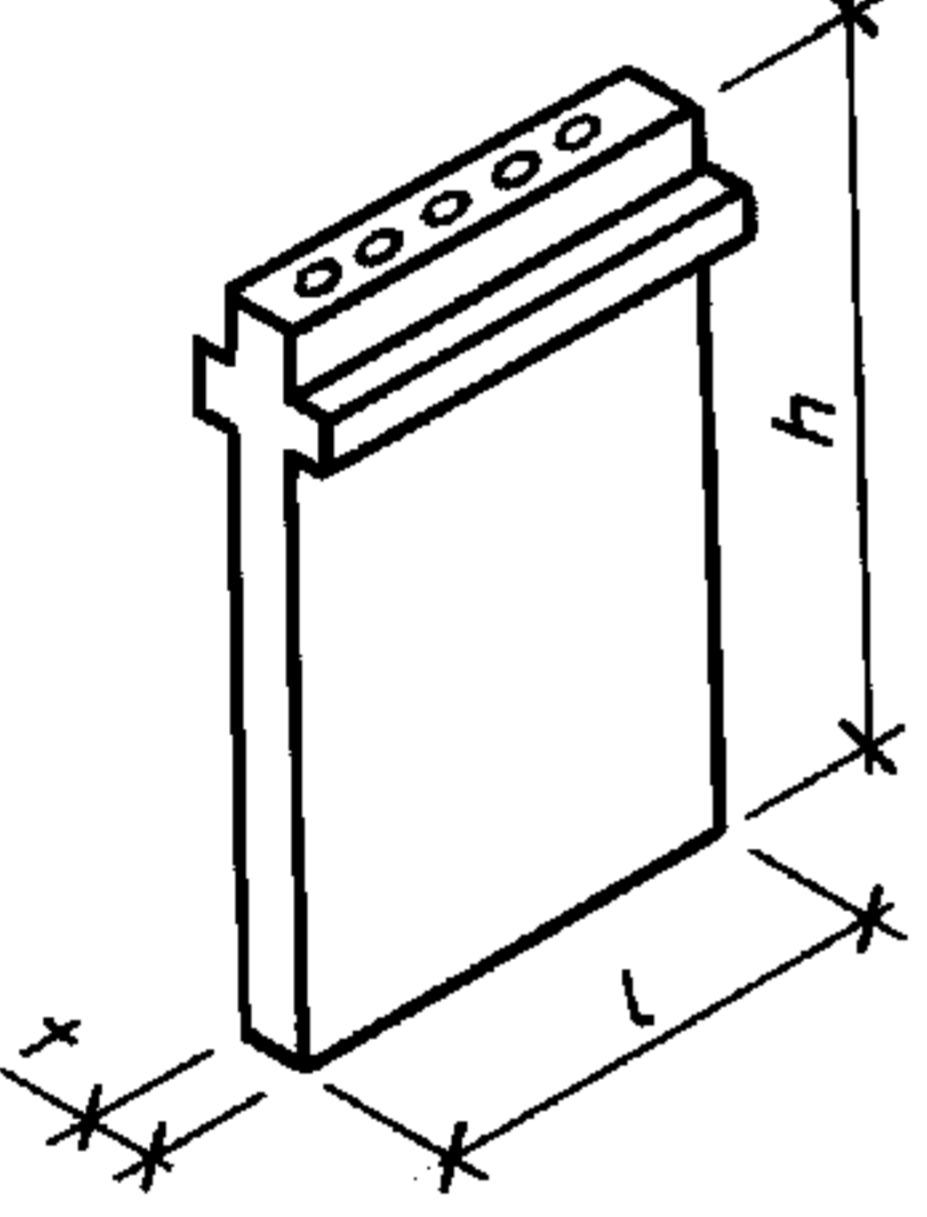
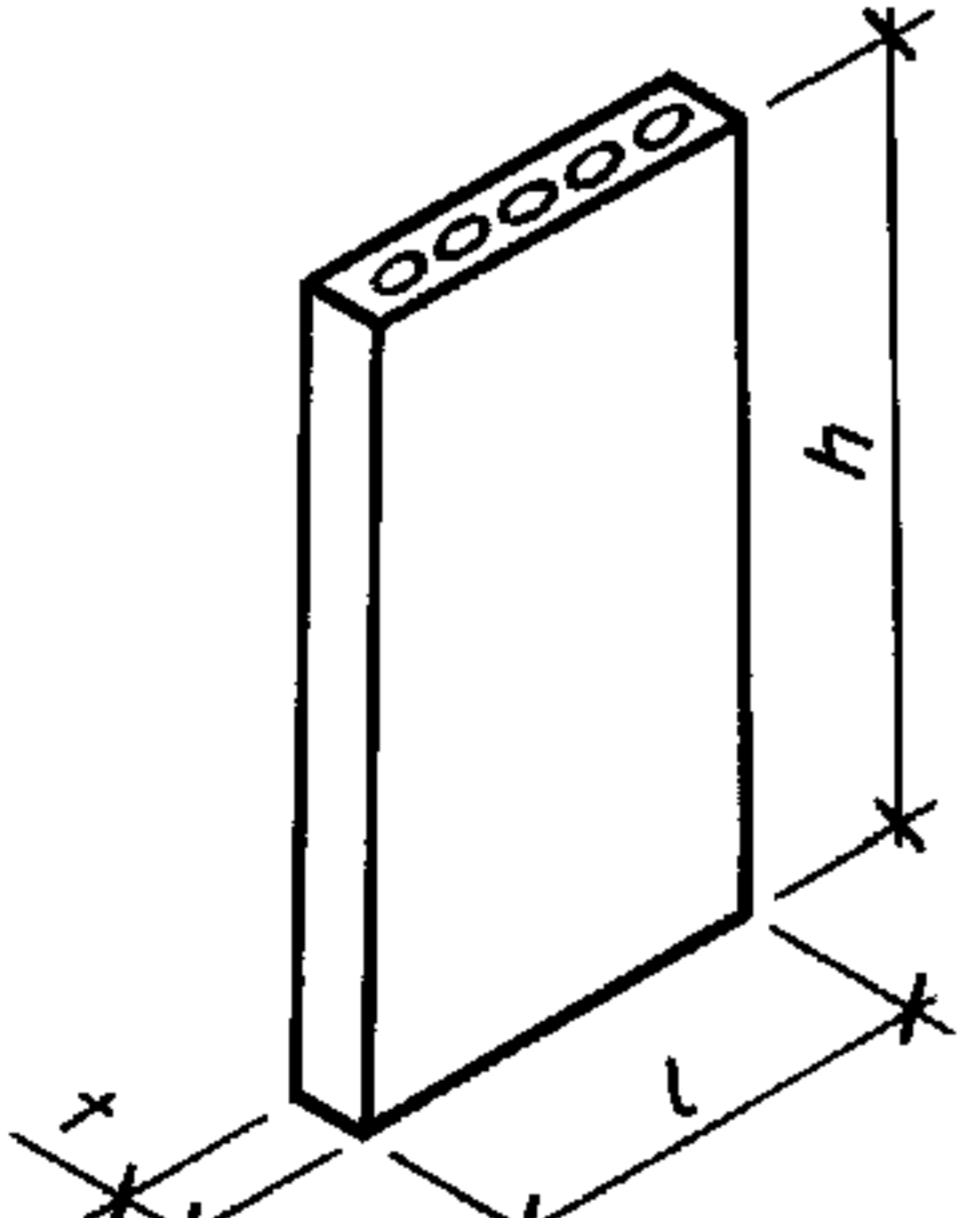
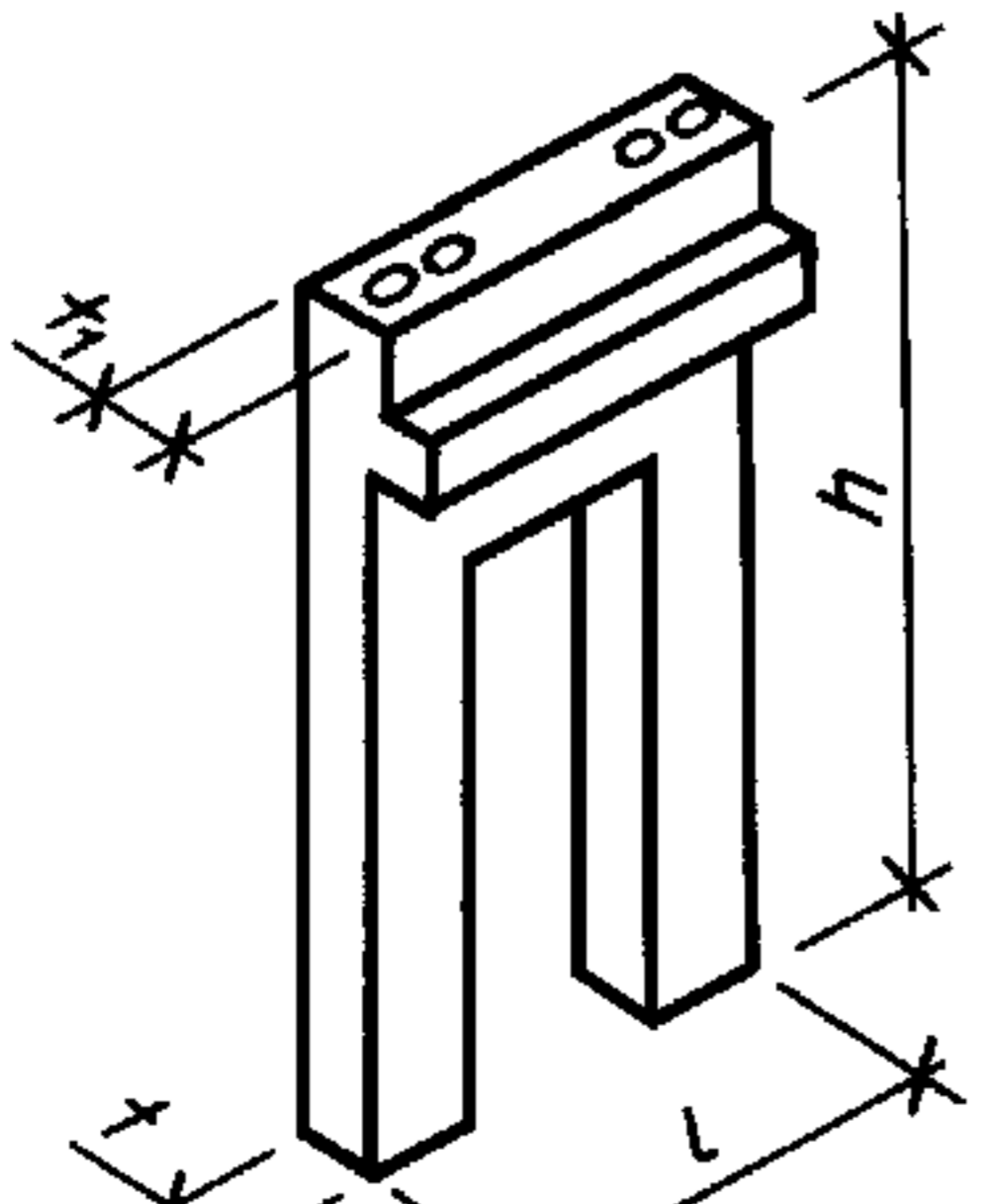
1ВК — крышные с одной консолью;

2ВК — то же, с двумя консолями;

ВК — то же, без консолей.

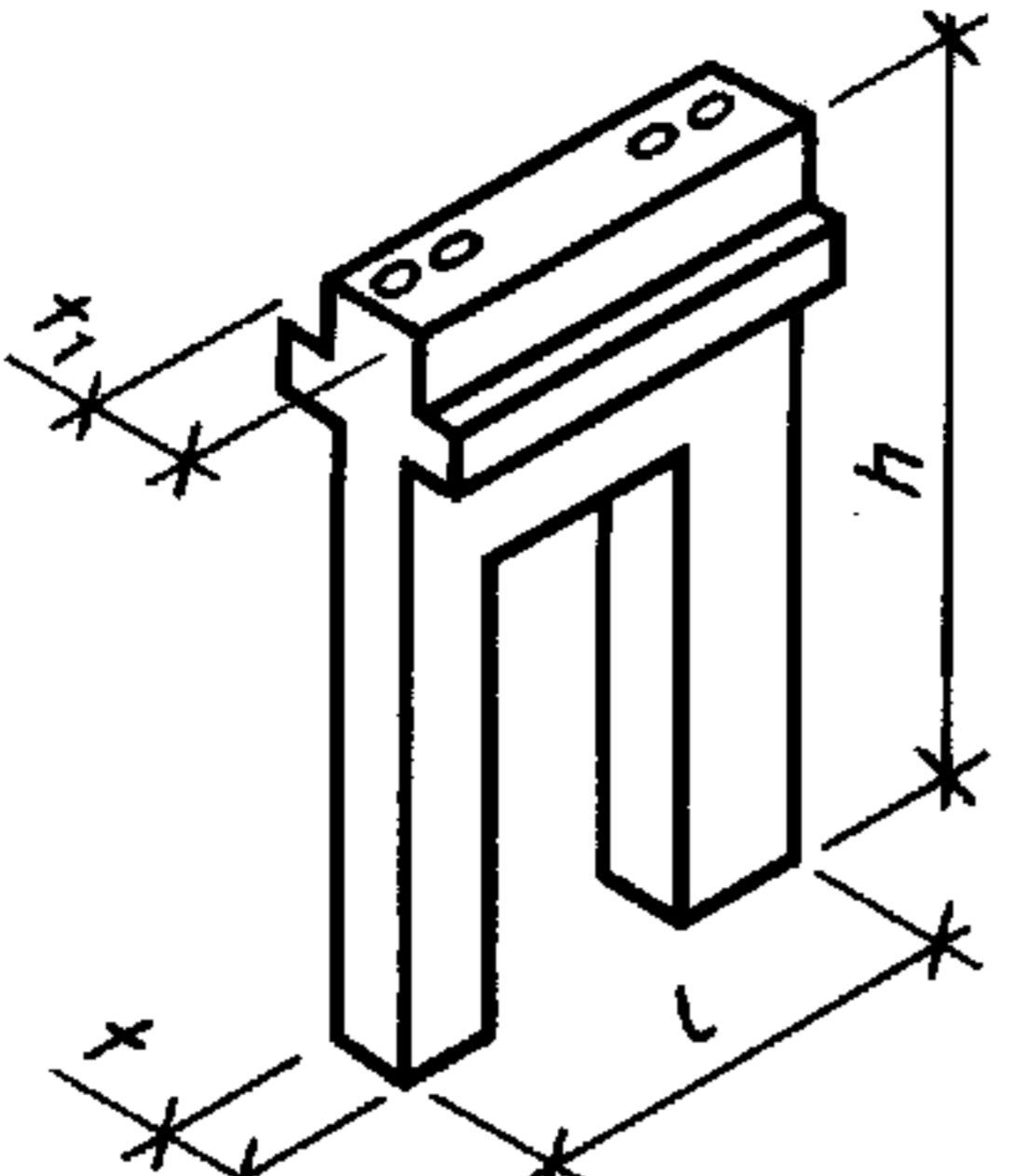
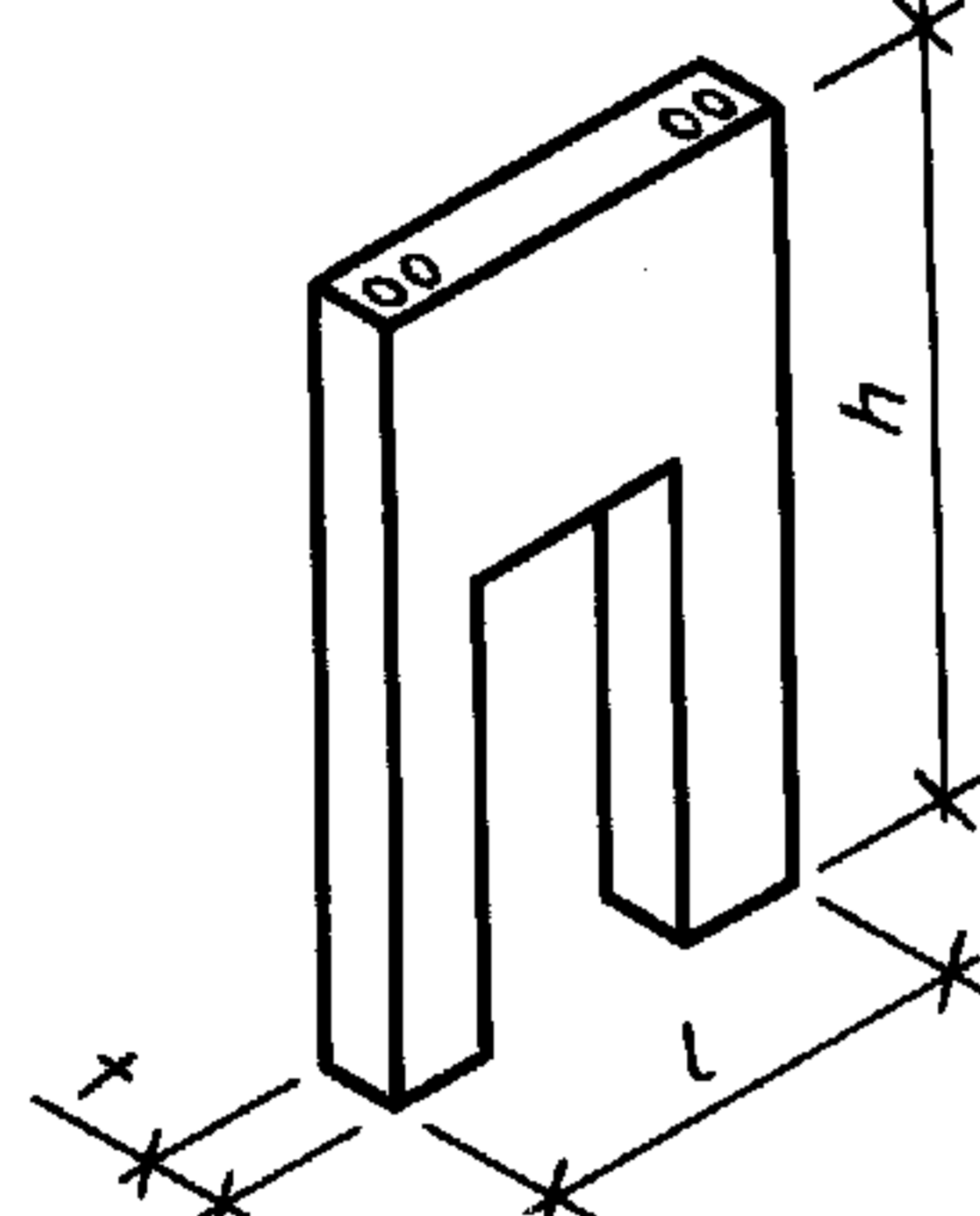
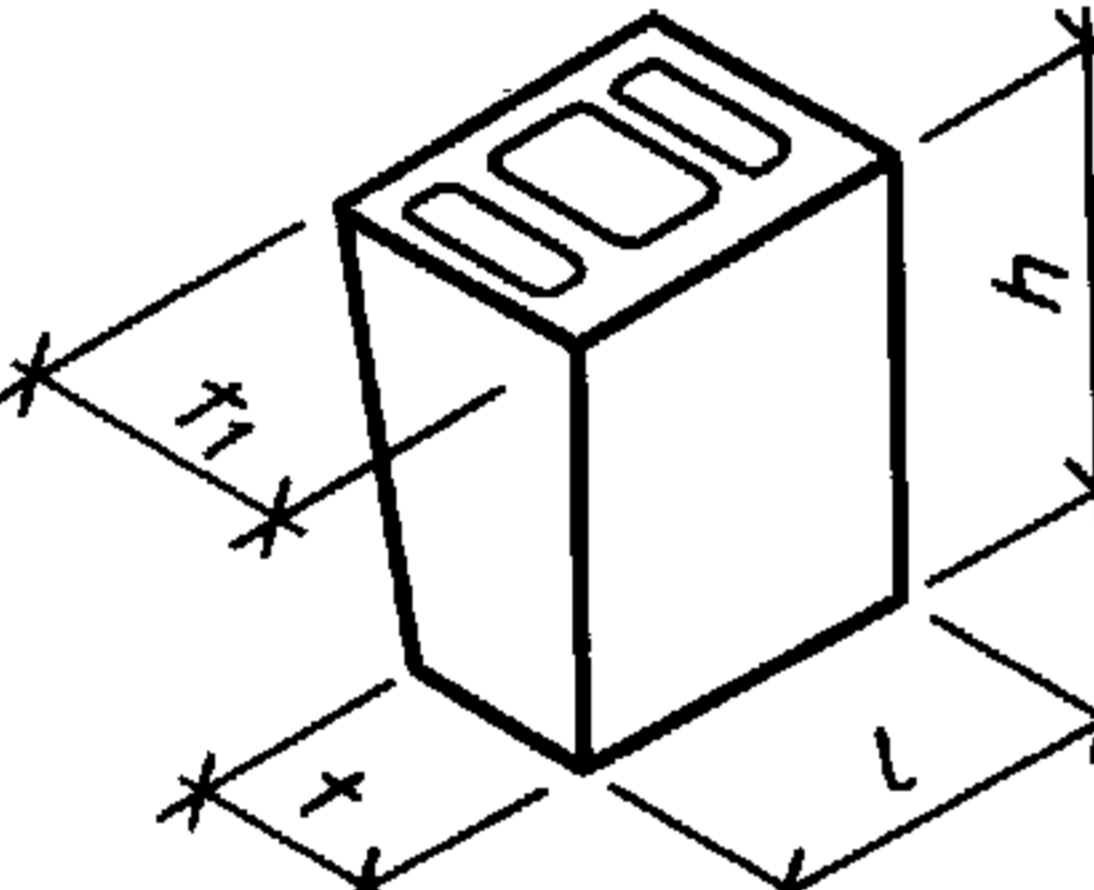
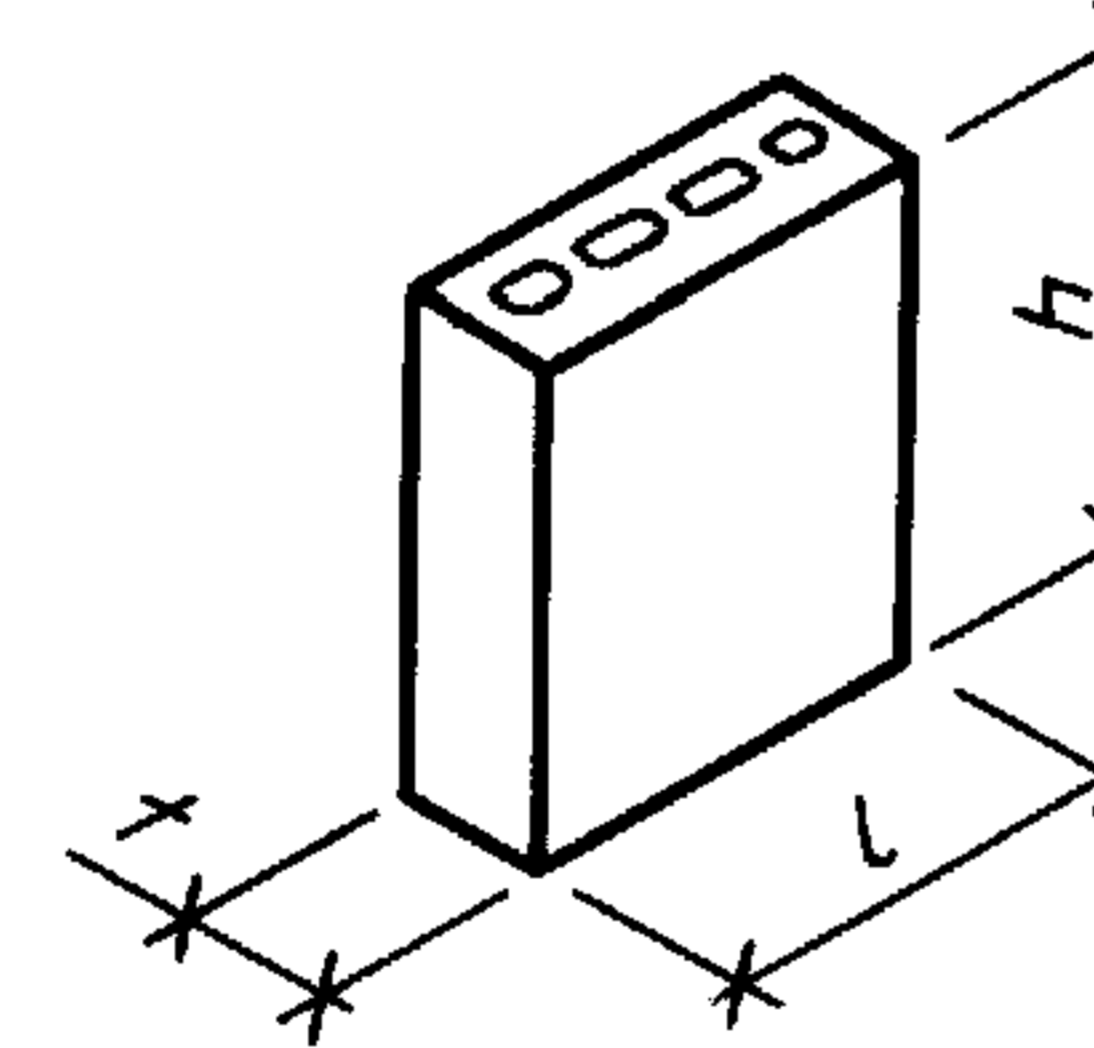
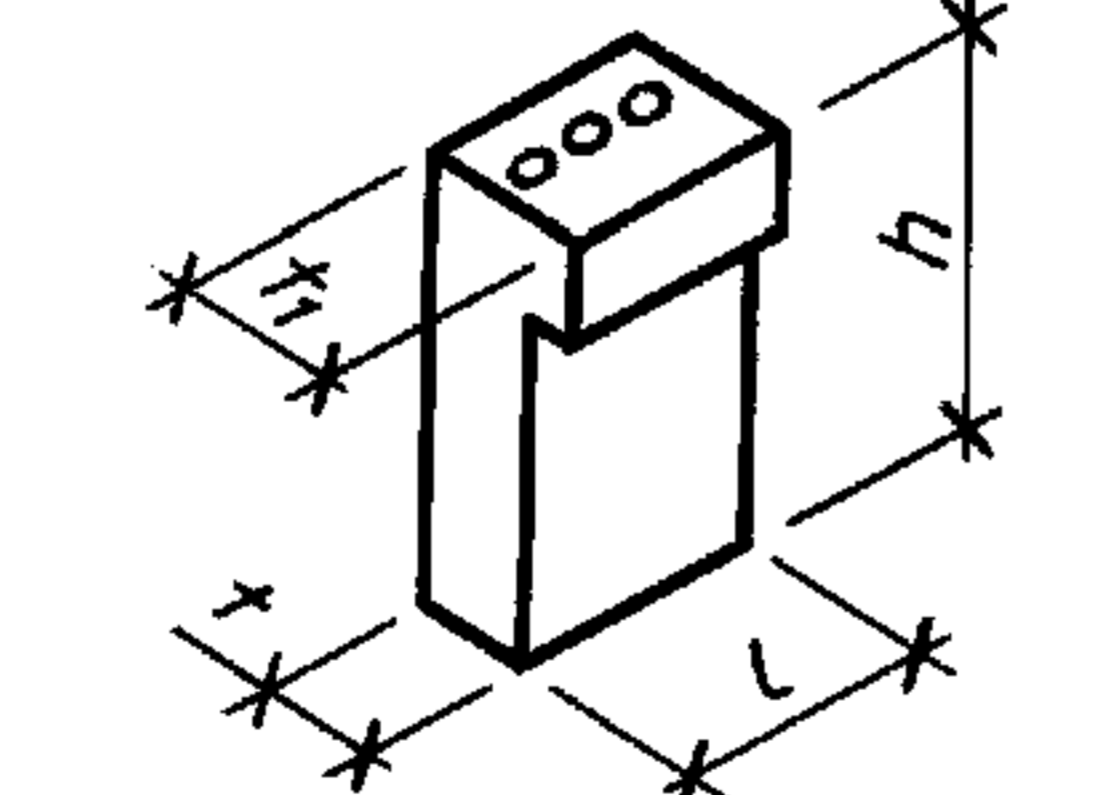
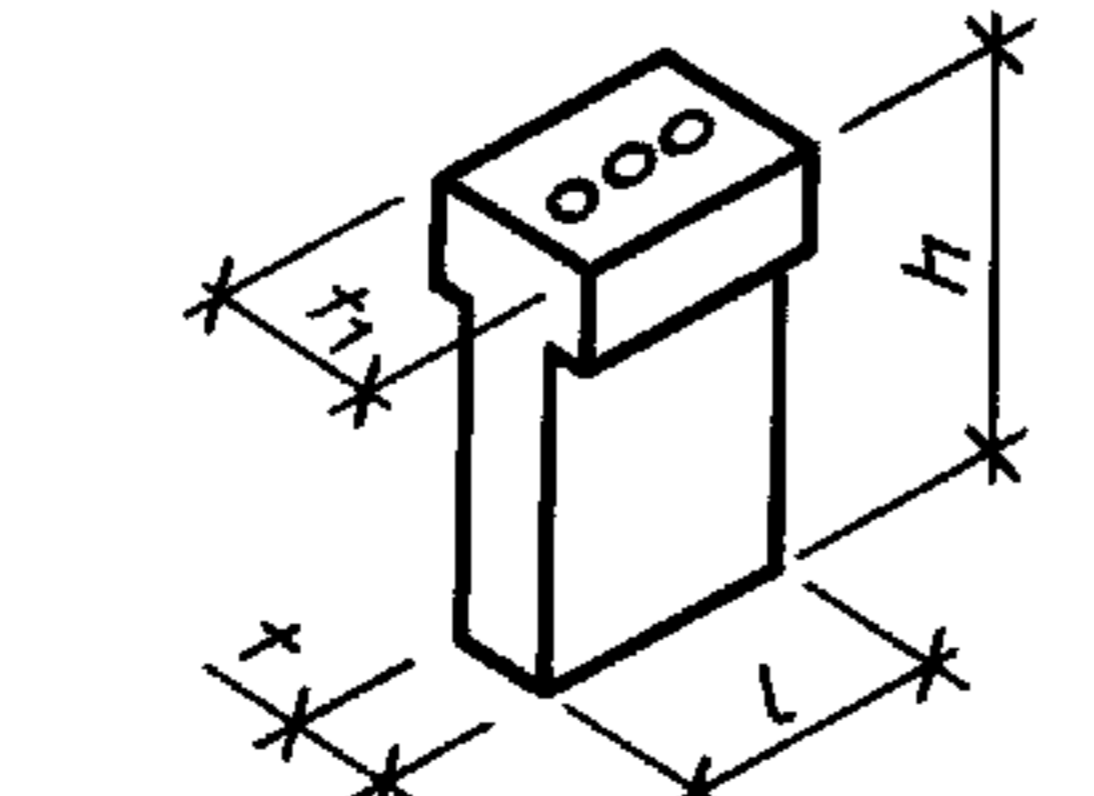
1.2.2. Форма и толщина блоков должны соответствовать указанным в табл. 1, а длина (l) и высота (h) блоков, а также форма, размеры и расположение каналов — указанным в рабочих чертежах на эти блоки.

Т а б л и ц а 1

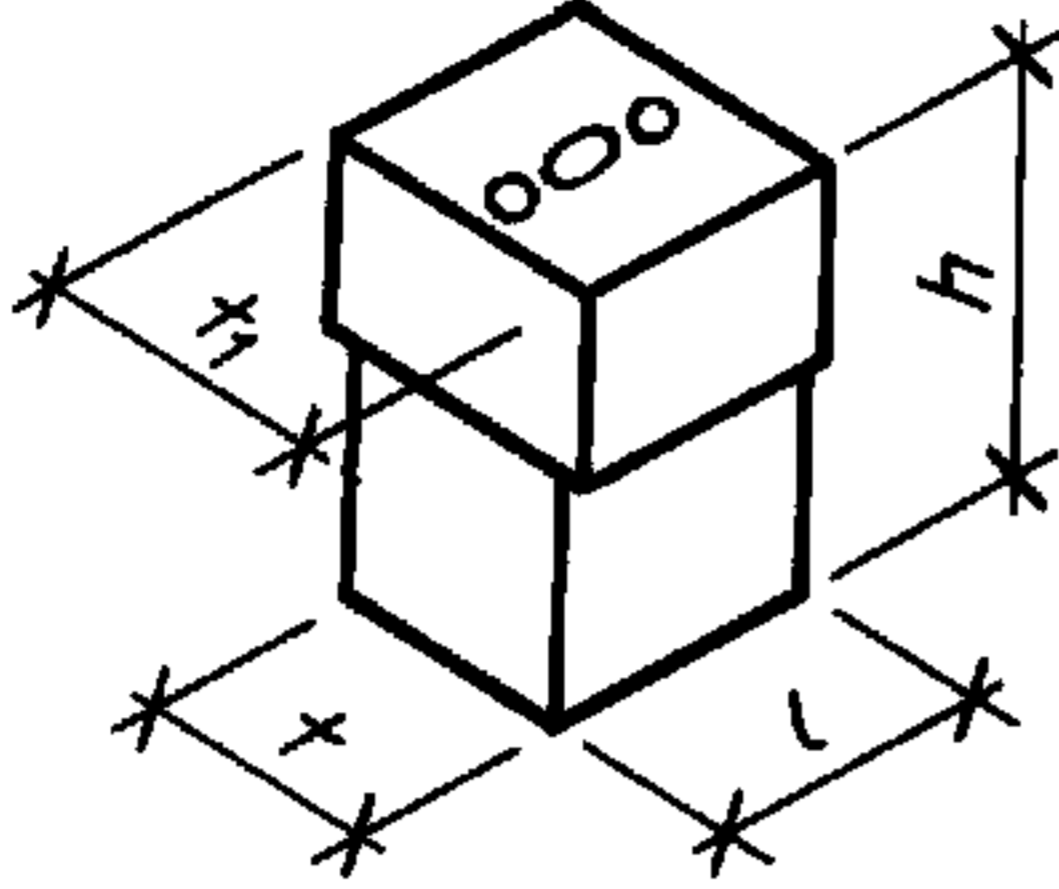
Тип блока	Эскиз блока	Высота этажа, м	Толщина блока $t(t_1)$, мм
В		2,8; 3,0; 3,3; 3,6; 2,0; 2,1	240; 260; 280; 300
1ВД		2,8; 3,0; 3,3; 3,6*; 2,0	260 (280); 300 (300)
2ВД		2,8; 3,0; 3,3; 3,6*; 2,0	260; 280; 300
ВД		2,8; 3,0; 3,3; 3,6*; 2,0	260; 300
1ВДП		2,8; 3,3; 3,6	260 (280)

С. 3 ГОСТ 17079—88

Продолжение табл. 1

Тип блока	Эскиз блока	Высота этажа, м	Толщина блока t (t_1), мм
2ВДП		2,8; 3,3; 3,6	260 (300)
ВДП		2,8; 3,3; 3,6	260
ВТ		—	260 (400); 320 (460)
ВХ		—	460; 520
1ВК		—	260 (340); 300 (380)
2ВК		—	260 (420); 300 (460)

Продолжение табл. 1

Тип блока	Эскиз блока	Высота этажа, м	Толщина блока t (t_1), мм
ВК		—	460 (560); 520 (620)

* Для блоков толщиной только 260 мм.

Примечание. Вентиляционные каналы показаны условно.

1.2.3. Блоки, предназначенные для зданий, возводимых в сейсмических районах или в других особых условиях, могут изготавливаться с выпусками арматуры, закладными изделиями, шпонками и другими конструктивными устройствами.

1.2.4. Показатели материалоемкости блоков (расход бетона и стали) должны соответствовать указанным в рабочих чертежах на эти блоки.

1.2.5. Блоки обозначают марками в соответствии с требованиями ГОСТ 23009. Марка блоков состоит из буквенно-цифровых групп, разделенных дефисом.

Первая группа содержит обозначение типа блока, его высоту и длину в дециметрах (значение которых округляют до целого числа) и толщину в сантиметрах.

Во второй группе для блоков, изготавливаемых из легкого бетона, указывают вид бетона, обозначаемый прописной буквой Л.

Пример условного обозначения (марки) блока типа 1ВД высотой 2770 мм, длиной 1180 мм, толщиной 260 мм, изготавливаемого из легкого бетона:

1ВД28.12.26-Л

Примечание. Допускается принимать обозначения марок блоков в соответствии с рабочими чертежами на эти блоки до их пересмотра.

1.3. Характеристики

1.3.1. Блоки должны удовлетворять требованиям ГОСТ 13015:

по показателям фактической прочности бетона (в проектном возрасте и отпускной);

по морозостойкости и водонепроницаемости бетона;

по средней плотности легкого бетона;

к маркам сталей для арматурных и закладных изделий, в том числе для монтажных петель;

по толщине защитного слоя бетона до арматуры;

по защите от коррозии.

Блоки должны удовлетворять установленным при проектировании требованиям по прочности, жесткости и трещиностойкости.

1.3.2. Блоки следует изготавливать из тяжелого бетона по ГОСТ 26633 или легкого бетона плотной структуры по ГОСТ 25820.

1.3.3. Нормируемую отпускную прочность бетона блоков (в процентах от класса или марки бетона по прочности на сжатие) принимают равной:

70 — для блоков из тяжелого и легкого бетонов класса В12,5 и выше или марки М150 и выше;

80 — для блоков из легкого бетона класса В7,5 или марки М100.

Указанная нормируемая отпускная прочность бетона может быть уменьшена или увеличена в соответствии с требованиями ГОСТ 13015.

1.3.4. Для армирования блоков следует применять:

стержневую арматурную сталь классов Ат-III, Ат-IIIС, Ат-IV и Ат-IVС по ГОСТ 10884 и класса А-III по ГОСТ 5781;

арматурную проволоку повышенной прочности класса Врп-1 по ТУ 14—4—1322—85 и класса Вр-I по ГОСТ 6727.

С. 5 ГОСТ 17079—88

1.3.5. Форма и размеры арматурных и закладных изделий и их положение в блоках должны соответствовать указанным в рабочих чертежах на эти блоки.

1.3.6. Значения действительных отклонений геометрических параметров блоков не должны превышать предельных, указанных в табл. 2.

Допускается по согласованию с проектной организацией — автором проекта или привязки проекта здания на основе расчета точности по ГОСТ 21780 и учета конкретного конструктивного решения здания и условий его строительства назначать предельные значения отклонений размеров блоков, отличные от указанных в табл. 2, в случаях, если эти блоки изготовляют на предприятиях, входящих в состав комбинатов или объединений, осуществляющих производство конструкций и строительство зданий из них

Т а б л и ц а 2

мм		
Наименование отклонения геометрического параметра	Наименование геометрического параметра	Пред. откл.
Отклонение от линейного размера	Длина блока:	
	до 1600	± 5
	св. 1600	± 10
	Толщина блока	± 5
	Высота блока	± 8
	Поперечное сечение каналов, размеры выступов, вырезов и отверстий	± 5
	Положение каналов	5
Положение закладных изделий:	в плоскости блока	10
	из плоскости блока	5
Отклонение от прямолинейности профиля лицевых поверхностей в любом сечении на длине 1600	—	5
Отклонение от равенства диагоналей лицевых поверхностей блоков (кроме крышных и чердачных)	—	16
Отклонение от равенства диагоналей дверных проемов	—	10

(Поправка).

1.3.7. Требования к качеству поверхностей и внешнему виду блоков — по ГОСТ 13015. При этом качество поверхностей блоков должно удовлетворять требованиям, установленным для категорий:

А4 — лицевых, подготовленных под оклейку обоями или другими рулонными материалами;

А6 — лицевых, к которым не предъявляют требований по качеству отделки;

А7 — нелицевых, невидимых в условиях эксплуатации.

По согласованию изготовителя с потребителем может быть установлена категория А2 или А3 для лицевых поверхностей, подготовленных под окраску.

1.4. Маркировка

1.4.1. Маркировка блоков — по ГОСТ 13015. Маркировочные надписи и знаки следует наносить на нелицевой поверхности блока.

2. ПРИЕМКА

2.1. Приемка блоков — по ГОСТ 13015 и настоящему стандарту. Испытания блоков нагружением не проводят.

2.2. Блоки принимают:

по результатам периодических испытаний — по показателям морозостойкости и водонепроницаемости бетона;

по результатам приемосдаточных испытаний — по показателям прочности бетона (классу или марке по прочности на сжатие и отпускной прочности), средней плотности легкого бетона, соот-

ветствия арматурных и закладных изделий рабочим чертежам, прочности сварных соединений, точности геометрических параметров, толщины защитного слоя бетона до арматуры, ширины раскрытия трещин, категории бетонной поверхности.

2.3. В документе о качестве блоков по ГОСТ 13015 дополнительно для блоков типов ВХ и ВК следует указать среднюю плотность легкого бетона.

3. МЕТОДЫ КОНТРОЛЯ

3.1. Прочность бетона блоков следует определять по ГОСТ 10180 на серии образцов, изготовленных из бетонной смеси рабочего состава и хранившихся в условиях, установленных ГОСТ 18105.

При испытании блоков неразрушающими методами фактическую отпускную прочность бетона на сжатие следует определять ультразвуковым методом по ГОСТ 17624 или приборами механического действия по ГОСТ 22690, а также другими методами, предусмотренными стандартами на методы испытаний бетона.

3.2. Морозостойкость бетона следует определять по ГОСТ 10060.0 — ГОСТ 10060.4.

3.3. Водонепроницаемость бетона блоков следует определять по ГОСТ 12730.0 и ГОСТ 12730.5.

3.4. Показатели пористости уплотненной смеси легкого бетона следует определять по ГОСТ 10181.

3.5. Среднюю плотность легкого бетона блоков следует определять по ГОСТ 12730.0 и ГОСТ 12730.1 или радиоизотопным методом по ГОСТ 17623.

3.6. Контроль сварных арматурных и закладных изделий следует производить по ГОСТ 10922 и ГОСТ 23858.

3.7. Размеры, отклонения от прямолинейности и равенства диагоналей поверхностей блоков, ширину раскрытия технологических трещин, размеры раковин, наплывов и околлов бетона блоков следует проверять методами, установленными ГОСТ 26433.0 — ГОСТ 26433.2 и ГОСТ 13015.

3.8. Размеры и положение арматурных и закладных изделий, а также толщину защитного слоя бетона до арматуры следует определять по ГОСТ 17625 и ГОСТ 22904. При отсутствии необходимых приборов допускается вырубка борозд и обнажение арматуры блока с последующей заделкой борозд.

4. ТРАНСПОРТИРОВАНИЕ И ХРАНЕНИЕ

4.1. Транспортировать и хранить блоки следует в соответствии с требованиями ГОСТ 13015 и настоящего стандарта.

4.2. Блоки при транспортировании и хранении следует устанавливать в вертикальном положении в кассеты.

Допускается транспортировать и хранить блоки без консолей в горизонтальном положении в штабелях. Высота штабеля — не более 2,5 м. Подкладки под блоками и прокладки между ними в штабеле следует располагать на расстоянии 500 мм от торцов блока.

ИНФОРМАЦИОННЫЕ ДАННЫЕ

1. РАЗРАБОТАН И ВНЕСЕН Государственным комитетом по архитектуре и градостроительству при Госстрое СССР (Госкомархитектуры)
2. УТВЕРЖДЕН И ВВЕДЕН В ДЕЙСТВИЕ Постановлением Государственного строительного комитета СССР от 21.11.88 № 229
3. ВЗАМЕН ГОСТ 17079—71
4. ССЫЛОЧНЫЕ НОРМАТИВНО-ТЕХНИЧЕСКИЕ ДОКУМЕНТЫ

Обозначение НТД, на который дана ссылка	Номер пункта, подпункта
ГОСТ 5781—82	1.3.4
ГОСТ 6727—80	1.3.4
ГОСТ 10060.0-95 — ГОСТ 10060.4-95	3.2
ГОСТ 10180—90	3.1
ГОСТ 10181—2000	3.4
ГОСТ 10884—94	1.3.4
ГОСТ 10922—90	3.6
ГОСТ 12730.0—78	3.3, 3.5
ГОСТ 12730.1—78	3.5
ГОСТ 12730.5—84	3.3
ГОСТ 13015—2003	1.3.1, 1.3.2, 1.3.3, 1.3.7, 1.4.1, 2.1, 2.3, 3.7,4.1
ГОСТ 17623—87	3.5
ГОСТ 17624—87	3.1
ГОСТ 17625—83	3.8
ГОСТ 18105—86	3.1
ГОСТ 21780—83	1.3.6
ГОСТ 22690—88	3.1
ГОСТ 22904—93	3.8
ГОСТ 23009—78	1.2.5
ГОСТ 23858—79	3.6
ГОСТ 25820—2000	1.3.2
ГОСТ 26433.0—85	3.7
ГОСТ 26433.1—89	3.7
ГОСТ 26433.2—94	3.7
ГОСТ 26633—91	1.3.2
ТУ 14—4—1322—85	1.3.4

5. ИЗДАНИЕ (август 2005 г.) с Поправкой (ИУС 12—90)

Редактор *М.И. Максимова*
Технический редактор *Н.С. Гришанова*
Корректор *М.И. Першина*
Компьютерная верстка *А.Н. Золотаревой*

Сдано в набор 24.08.2005. Подписано в печать 19.09.2005. Формат 60×84¹/8. Бумага офсетная. Гарнитура Таймс.
Печать офсетная. Усл.печ.л. 0,93. Уч.-изд.л. 0,70. Тираж 100 экз. Зак. 700. С 1886.

ФГУП «Стандартинформ», 123995 Москва, Гранатный пер., 4.
www.gostinfo.ru info@gostinfo.ru

Набрано во ФГУП «Стандартинформ» на ПЭВМ.

Отпечатано в филиале ФГУП «Стандартинформ» — тип. «Московский печатник», 105062 Москва, Лялин пер., 6.