

**УСТАНОВКИ КОМПАКТНЫЕ ДЛЯ ОЧИСТКИ
ПОВЕРХНОСТНЫХ ВОД НА ПИТЬЕВЫЕ НУЖДЫ**

Типы, основные параметры и размеры

**ГОСТ
25297—82**

Compact treatment plants for surface potable water.
Types, basic parameters and dimensions

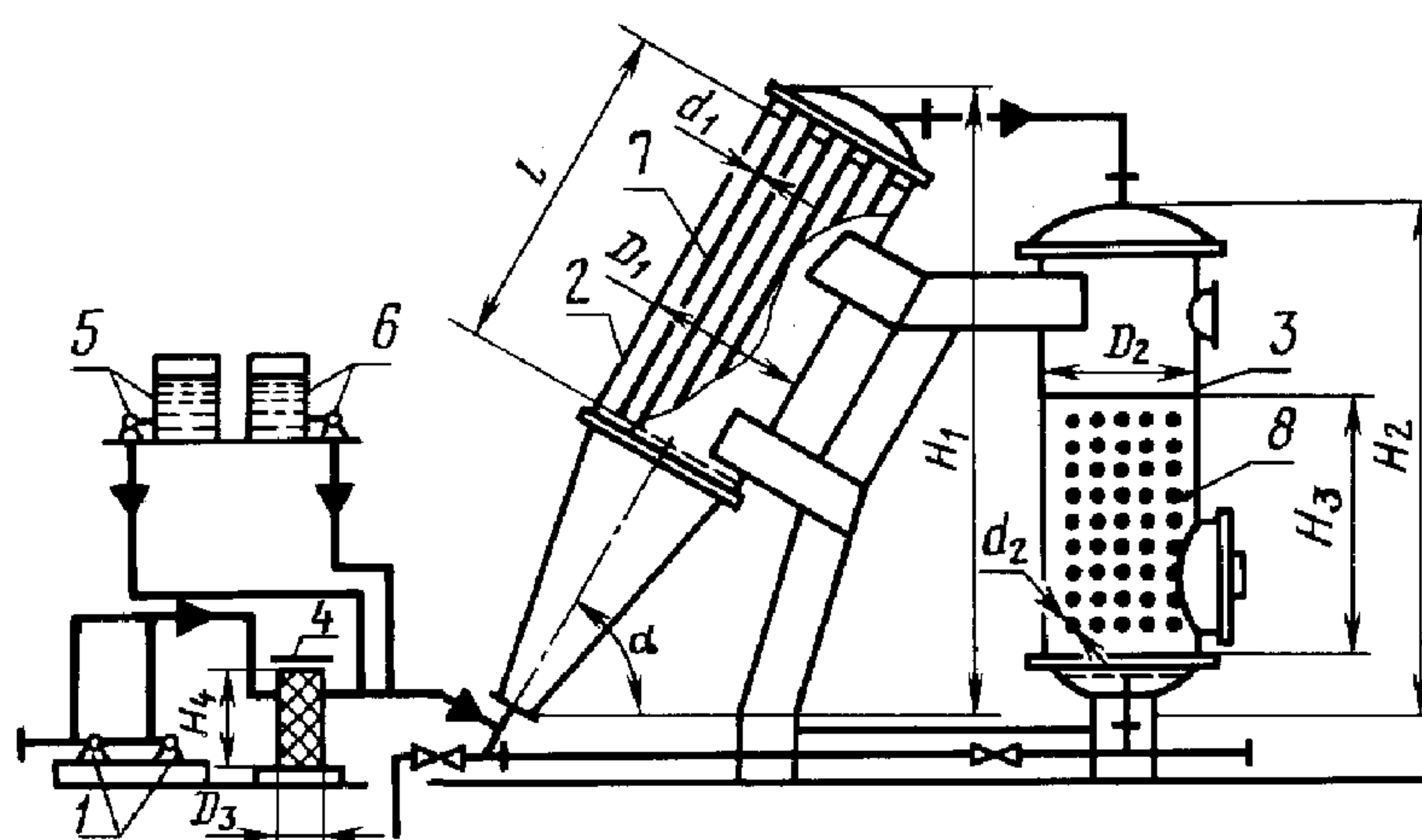
МКС 91.140.80
ОКП 48 5910

Постановлением Государственного комитета СССР по делам строительства от 26 апреля 1982 г. № 106 дата введения установлена

01.01.83

1. Настоящий стандарт распространяется на компактные установки заводского изготовления, работающие по реагентной (Р) и безреагентной (БР) схемам, предназначенные для очистки поверхностных вод с целью их использования в системах хозяйственно-питьевого водоснабжения.

2. Типы, основные размеры и параметры установок в зависимости от метода обработки воды и производительности должны соответствовать указанным на чертеже и в таблице.



1 — насосы подачи воды; 2 — трубчатый отстойник; 3 — скорый фильтр;
4 — сетчатый фильтр; 5 — блок коагулирования воды; 6 — блок обеззараживания воды; 7 — трубчатые элементы отстойника; 8 — загрузка скорого фильтра

Тип установки		Производительность, м ³ /сут	Рабочее давление, МПа (кгс/см ²), не более	Металлоемкость, т, не более	Потребляемая мощность, кВт, не более	Основное оборудование													
						Трубчатый отстойник						Скорый фильтр				Сетчатый фильтр			
						Количество, шт.	Диаметр D_1 , м	Высота H_1 , м	Длина трубчатого элемента l , м	Диаметр трубок d_1 , мм	Угол наклона α , °	Количество, шт.	Диаметр D_2 , м	Высота H_2 , м	Высота фильтрующей загрузки H_3 , м	Крупность зерен загрузки d_2 , мм	Количество, шт.	Диаметр D_3 , м	Высота H_4 , м
При работе по реагентной схеме	Струя 100Р	100	0,3 (3)	2,8	1,5	1	1	4,7	2,0	40—80	60	1	1,0	4,0	1,5	0,8—2	1	0,35	0,6
	Струя 200Р	200	0,3 (3)	4,8	2,3	2	1	4,7	2,0	40—80	60	2	1,0	4,0	1,5	0,8—2	1	0,35	0,6
	Струя 400Р	400	0,3 (3)	5,1	4,8	1	2	5,0	2,0	40—80	60	1	2,0	4,3	1,5	0,8—2	1	0,4	0,75
	Струя 800Р	800	0,3 (3)	10,2	8,3	2	2	5,0	2,0	40—80	60	2	2,0	4,3	1,5	0,8—2	1	0,4	0,75
При работе по безреагентной схеме	Струя 25БР	25	0,3 (3)	2,8	0,8	1	1	4,7	2,0	40—80	60	1	1,0	4,0	1,5	0,3—1	1	0,35	0,6
	Струя 50БР	50	0,3 (3)	4,8	1,0	2	1	4,7	2,0	40—80	60	2	1,0	4,0	1,5	0,3—1	1	0,35	0,6
	Струя 100БР	100	0,3 (3)	5,1	1,2	1	2	5,0	2,0	40—80	60	1	2,0	4,3	1,5	0,3—1	1	0,4	0,75
	Струя 200БР	200	0,3 (3)	10,2	2,1	2	2	5,0	2,0	40—80	60	2	2,0	4,3	1,5	0,3—1	1	0,4	0,75

Продолжение

Тип установки		Блок коагулирования					Блок обеззараживания					Насос подачи воды		
		Баки для раствора		Дозатор			Баки для раствора		Дозатор			Количество, шт.	Подача, м ³ /ч, не менее	Напор, м, не менее
		Количество, шт.	Вместимость, м ³	Количество, шт.	Подача, л/ч	Напор, м, не менее	Количество, шт.	Вместимость, м ³	Количество, шт.	Подача, л/ч	Напор, м, не менее			
При работе по реагентной схеме	Струя 100Р	1	0,32	2	1—5	50	1	0,32	1	1—5	50	2	6,0	35
	Струя 200Р	1	0,32	2	2—10	50	1	0,32	1	2—10	50	2	12,0	35
	Струя 400Р	1	2,0	2	4—20	50	1	2,0	1	4—20	50	2	18,0	35
	Струя 800Р	1	2,0	2	8—40	50	1	2,0	1	8—40	50	2	24,0	35
При работе по безреагентной схеме	Струя 25БР	—	—	—	—	—	1	0,32	2	0,5—1	50	2	1,5	35
	Струя 50БР	—	—	—	—	—	1	0,32	2	1—5	50	2	3,0	35
	Струя 100БР	—	—	—	—	—	1	0,32	2	2—10	50	2	4,5	35
	Струя 200БР	—	—	—	—	—	1	2,0	2	4—20	50	2	6,0	35

С. 3 ГОСТ 25297—82

3. Основными элементами установок являются:

насосы подачи воды, трубчатый отстойник, скорый фильтр, сетчатый фильтр, блок обеззараживания воды и блок коагулирования воды.

4. Установки должны изготавливаться в соответствии с требованиями настоящего стандарта по рабочим чертежам, утвержденным в установленном порядке.

5. Для изготовления установок и при их эксплуатации должны применяться материалы и реагенты, разрешенные Минздравом СССР для применения в практике хозяйственно-питьевого водоснабжения.

6. Трубчатые отстойники, скорые и сетчатые фильтры, баки для растворов реагентов должны изготавливаться из углеродистой стали обыкновенного качества по ГОСТ 380—94.

7. Баки для растворов реагентов должны иметь внутреннее антикоррозионное покрытие.

8. Оборудование установок следует размещать в соответствии с проектом их привязки, выполненным для данного конкретного объекта.

В зависимости от конкретных условий привязки установки насосы подачи воды могут не предусматриваться.

9. При работе установки по реагентной схеме мутность исходной (поверхностной) воды не должна превышать 1000 мг/л, цветность 300°, при работе по безреагентной схеме — соответственно 100 мг/л и 40°.

При больших значениях мутности и цветности воды необходимо производить предварительную ее очистку до указанных пределов.

10. Очищенная на установках вода должна соответствовать требованиям ГОСТ 2874—82*.

11. Дозы реагентов (коагулянт, хлорреагент) устанавливаются для различных периодов года в зависимости от качества исходной (обрабатываемой) воды в соответствии с действующими методиками и корректируются в период наладки и эксплуатации установок.

12. Периодичность и режим промывки скорого фильтра, отстойника и сетчатого фильтра устанавливаются в зависимости от местных условий в соответствии с действующими нормативно-техническими документами и уточняются в процессе наладки и эксплуатации.

* На территории Российской Федерации действует ГОСТ Р 51232—98.