



**ГОСУДАРСТВЕННЫЙ СТАНДАРТ  
СОЮЗА ССР**

# **ТРАПЫ ЧУГУННЫЕ ЭМАЛИРОВАННЫЕ**

**ТЕХНИЧЕСКИЕ УСЛОВИЯ**

**ГОСТ 1811—81**

**Издание официальное**

**ГОСУДАРСТВЕННЫЙ КОМИТЕТ СССР  
ПО ДЕЛАМ СТРОИТЕЛЬСТВА**

**Москва**

**РАЗРАБОТАН Министерством промышленности строительных материалов СССР**

**ИСПОЛНИТЕЛИ**

**О. П. Михеев**, канд. техн. наук (руководитель темы); **В. И. Фельдман**, канд. техн. наук; **В. И. Горбунов**, канд. техн. наук

**ВНЕСЕН Министерством промышленности строительных материалов СССР**

Зам. министра **А. С. Болдырев**

**УТВЕРЖДЕН И ВВЕДЕН В ДЕЙСТВИЕ** Постановлением Государственного комитета СССР по делам строительства от 19 августа 1981 г. № 146

## ТРАПЫ ЧУГУННЫЕ ЭМАЛИРОВАННЫЕ

## Технические условия

Enamelled cast iron floor traps.  
SpecificationГОСТ  
1811—81Взамен  
ГОСТ 1811—73

ОКП 49 4711

Постановлением Государственного комитета СССР по делам строительства от 19 августа 1981 г. № 146 срок введения установлен

с 01.01 1983 г.**Несоблюдение стандарта преследуется по закону**

Настоящий стандарт распространяется на чугунные эмалированные трапы, устанавливаемые в общественных и производственных зданиях для приема и отведения в канализационную сеть сточных вод с поверхности пола.

Трапы должны удовлетворять всем требованиям ГОСТ 18297—80 и требованиям, изложенным в соответствующих разделах настоящего стандарта.

**1. ТИПЫ И ОСНОВНЫЕ РАЗМЕРЫ**

1.1. Трапы следует изготавливать следующих типов:

Т50 — чугунный эмалированный трап с прямым отводом условным проходом 50 мм;

ТК50 — чугунный эмалированный трап с косым отводом условным проходом 50 мм;

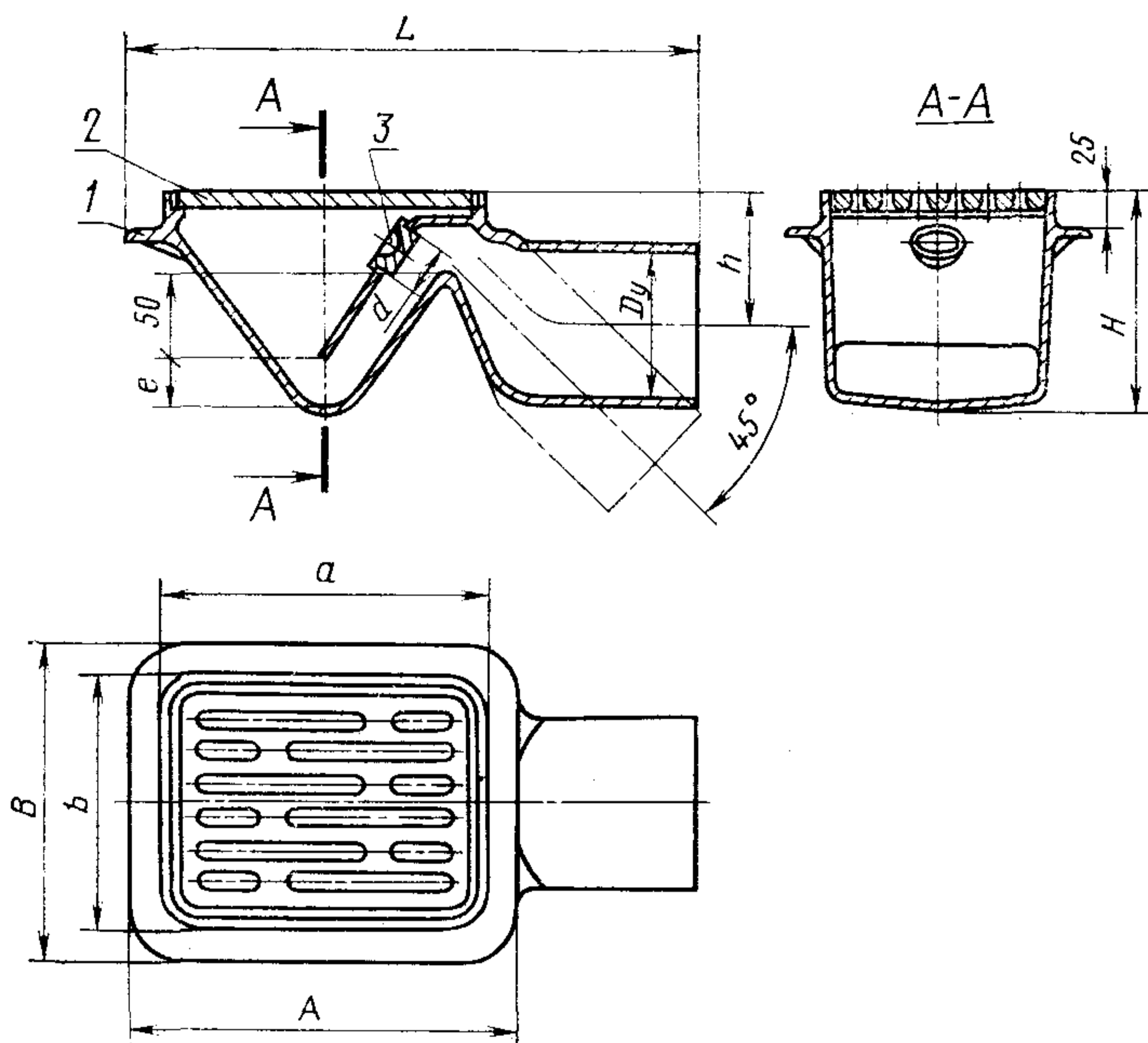
Т100М — чугунный эмалированный трап с прямым отводом условным проходом 100 мм, малый;

ТК100М — чугунный эмалированный трап с косым отводом условным проходом 100 мм, малый;

Т100Б — чугунный эмалированный трап с прямым отводом условным проходом 100 мм, большой;

ТК100Б — чугунный эмалированный трап с косым отводом условным проходом 100 мм, большой.

1.2. Основные размеры трапов должны соответствовать указанным на чертеже и в таблице.



1—корпус; 2—решетка; 3—пробка

Размеры в мм

Тип трапа	$D_y$	$L$	$A$	$H$	$h$	$e$	$a$	$B$	$b$	$d$	Масса справочная, кг
T50	50	260	185	110	50	15	100	140	100	32	4,7
TK50		—			—						4,9
T100M	100	355	250	140	85	32	200	200	150		9,8
TK100M		—			—						10,3
T100Б		415	320	180	85	50	250	260	200		15,0
TK100Б		—			—						15,5

Предельные отклонения основных размеров должны соответствовать установленным в ГОСТ 1855—55 для отливок III класса точности.

Условное обозначение чугунного эмалированного трапа в технической документации и при заказе должно состоять из слова «Трап», обозначения типа трапа и настоящего стандарта.

Пример условного обозначения чугунного эмалированного трапа с прямым отводом условным проходом 50 мм:

*Трап Т50 ГОСТ 1811—81*

То же, трапа с косым отводом условным проходом 100 мм, большого:

*Трап ТК100Б ГОСТ 1811—81*

1.3. Форма корпуса трапа, а также форма и расположение отверстий решетки в настоящем стандарте не регламентированы и должны быть указаны на рабочих чертежах, утвержденных в установленном порядке.

## 2. ТЕХНИЧЕСКИЕ ТРЕБОВАНИЯ

2.1. Трапы следует изготавливать в соответствии с требованиями настоящего стандарта по рабочим чертежам, утвержденным в установленном порядке.

2.2. Трапы типов Т50 и ТК50 должны обеспечивать отведение сточных вод в количестве не менее 0,70 л/с, трапы типов Т100М и ТК100М — не менее 2,10 л/с, трапы типов Т100Б и ТК100Б — не менее 3,70 л/с.

2.3. Решетка, установленная в корпусе трапа, должна устойчиво опираться на его опорную поверхность.

2.4. Наружная поверхность решетки, установленной в корпусе трапа, должна быть на одном уровне с поверхностью его бортов или же находиться ниже их, но не более чем на 1 мм.

2.5. Края отверстия для пробки не должны иметь острых кромок, а в случае их механической обработки — также и заусенцев.

2.6. Пробки следует изготавливать как формовые изделия по техническим условиям из стойких резин типа Т07 средней твердости (от 36 до 55 IRHD), по щелочестойкости — группы ШЦ ГОСТ 19198—73.

## 3. КОМПЛЕКТНОСТЬ

3.1. Трапы предприятие-изготовитель поставляет комплектно. В состав комплекта должны входить корпус трапа, решетка и резиновая пробка.

## 4. ПРАВИЛА ПРИЕМКИ

4.1. При приемо-сдаточном контроле проверке на соответствие требованиям пп. 2.3—2.5 подвергают каждый трап.

4.2. Проверку трапов на соответствие требованиям п. 2.2 проводят при постановке трапов на производство и при изменении их



формы. При этом объем и методика проверки должны быть согласованы с базовой организацией по стандартизации этих изделий.

## 5. МЕТОДЫ КОНТРОЛЯ

5.1. Устойчивость опирания решетки на опорную поверхность корпуса трапа (п. 2.3) проверяют поочередным нажатием рукой сверху на углы решетки, установленной в корпусе трапа. Если от таких нажатий решетка не получает качательных движений (качания), то считают, что трап соответствует требованиям п. 2.3.

5.2. Положение решетки по отношению к бортам корпуса трапа (п. 2.4) проверяют следующим образом. На трап с установленной в его корпусе решеткой попеременно поперек бортов, а также по их диагоналям накладывают ребром металлическую линейку и визуально и при помощи щупа определяют наличие и размер зазора между линейкой и решеткой.

Если линейка опирается на борт корпуса трапа и одновременно на решетку или, если максимальный зазор, измеренный щупом между линейкой и решеткой, не превышает 1 мм, то считают, что трап соответствует требованиям п. 2.4.

5.3. Отсутствие острых кромок и заусенцев (п. 2.5) проверяют визуально и прощупыванием краев отверстия ребром пластмассовой пластинки.

## 6. УПАКОВКА

6.1. При упаковке решетку вставляют в корпус трапа с прокладыванием между ними бумаги по ГОСТ 8253—75 любой марки до достижения плотности посадки, а резиновую пробку плотно вставляют в отверстие, предназначенное для нее.

---

Редактор *В. П. Огурцов*  
Технический редактор *Л. Б. Семенова*  
Корректор *А. С. Черноусова*

Сдано в наб. 15.10.81 Подп. к печ. 08.12.81 0,5 п. л. 0,21 уч.-изд. л. Тир. 12000 Цена 3 коп.

Ордена «Знак Почета» Издательство стандартов, 123557, Москва, Новопресненский пер., 3  
Тип. «Московский печатник», Москва, Лялин пер., 6. Зак. 1520

## Изменение № I ГОСТ 1811-81

### ИНФОРМАЦИОННЫЕ ДАННЫЕ

1. РАЗРАБОТАН И ВНЕСЕН Министерством промышленности строительных материалов СССР.

**ИСПОЛНИТЕЛИ:**

О.П.Михеев, канд. техн. наук (руководитель темы); В.И.Фальдман, канд. техн. наук; В.И.Горбунов, канд. техн. наук.

2. УТВЕРЖДЕН И ВВЕДЕН В ДЕЙСТВИЕ Постановлением Государственного комитета СССР по делам строительства от 19.08.81 № 146.

3. ВЗАМЕН ГОСТ 1811-73.

4. ССЫЛОЧНЫЕ НОРМАТИВНО-ТЕХНИЧЕСКИЕ ДОКУМЕНТЫ (НТД).

Обозначение НТД, на который дана ссылка	Номер пункта
ГОСТ 8273-75	6.1
ГОСТ 18297-80	Вводная часть
ГОСТ 26645-85	1.2

### ПОСТАНОВЛЕНИЕ ГОССТРОЯ СССР

от 4 марта 1987 г.

№ 46

Об утверждении изменения ГОСТа 23695-79 "Приборы санитарно-технические стальные эмалированные.  
Общие технические условия"

Государственный строительный комитет СССР ПОСТАВЛЯЕТ:  
Утвердить и ввести в действие с 15 марта 1987 г. разработанное НИИсантехники Минстройматериалов СССР, внесенное этим Министерством и представленное Управлением стандартизации и технических норм в строительстве Госстроя СССР прилагаемое Изменение № I ГОСТ 23695-79 "Приборы санитарно-технические стальные эмалированные. Общие технические условия", утвержденного постановлением Госстроя СССР от 23 мая 1979 г. № 74.