

<b>СОВЕТ ЭКОНОМИЧЕСКОЙ ВЗАИМОПОМОЩИ</b>	<b>СТАНДАРТ СЭВ</b>	<b>СТ СЭВ 4409—83</b>
	Единая система проектно-конструкторской документации СЭВ <b>ЧЕРТЕЖИ СТРОИТЕЛЬНЫЕ</b>	
	Правила выполнения чертежей деревянных конструкций	<b>Группа Т52</b>

Настоящий стандарт СЭВ устанавливает правила выполнения рабочих чертежей деревянных строительных конструкций зданий и сооружений всех видов.

### 1. ОБЩИЕ ПОЛОЖЕНИЯ

1.1. Чертежи деревянных конструкций необходимо выполнять с соблюдением общих требований стандартов СЭВ ЕСКД, в том числе СТ СЭВ 3335—81.

1.2. В состав чертежей деревянных конструкций, как правило, включают:

1) чертежи элементов деревянных конструкций, предназначенные для их изготовления в заводских условиях или на строительной площадке;

2) чертежи деревянных конструкций, предназначенные для производства строительно-монтажных работ.

### 2. ЧЕРТЕЖИ ЭЛЕМЕНТОВ ДЕРЕВЯННЫХ КОНСТРУКЦИЙ

2.1. Чертежи выполняют, как правило, в следующих масштабах:

— сборочные (обзорные) чертежи — 1:10; 1:20; 1:50;

— чертежи выносных элементов и деталей — 1:1; 1:2; 1:5; 1:10; 1:20.

2.2. Правила выполнения линий на чертежах — по СТ СЭВ 1178—78. При этом выполняют сплошной прямой:

толстой линией — видимые контуры на видах и разрезах;

очень толстой линией — клееные соединения и арматуру в конструкциях.

2.3. Условное графическое обозначение дерева в сечении следует изображать в соответствии с СТ СЭВ 860—78. При необходимости изображения других древесных материалов допускается

**Утвержден Постоянной Комиссией по сотрудничеству  
в области стандартизации  
Дрезден, декабрь 1983 г.**

пользоваться дополнительными графическими условными обозначениями.

2.4. Изображения соединений и крепежных деталей следует выполнять в соответствии с СТ СЭВ 138—81 и СТ СЭВ 1978—79. Дополнительные упрощенные и условные изображения в соединениях приведены в таблице.

Наименование соединения	Изображение	
	Упрощенное	Условное
На шпонках		
На скобах		
На коннекторах		

2.5. Допускается элементы деревянных конструкций на сборочных чертежах изображать упрощенно или схематически, дополняя их выносными элементами в более крупном масштабе с необходимой степенью детализации.

2.6. На чертежах элементов приводят размеры и другие необходимые данные по изготовлению и контролю.

2.7. На чертежах при необходимости приводят указания по антисептированию, био-и огнезащите.

Примеры выполнения чертежей элементов деревянных конструкций приведены в Информационном приложении 1.

### 3. ЧЕРТЕЖИ ДЕРЕВЯННЫХ КОНСТРУКЦИЙ

3.1. Чертежи выполняют, как правило, в следующих масштабах:

- чертежи схем расположения элементов — 1:50; 1:100; 1:200;
- фрагменты — 1:50; 1:100;
- выносные элементы — 1:2; 1:5; 1:10; 1:20.

3.2. На схемах расположения элементы деревянных конструкций изображают схематически — одной линией или контуром.

3.3. При выполнении схем расположения элементы конструкций изображают одной линией по оси элемента, в местах монтажных соединений допускается линию прерывать. Элементы, которые не могут быть изображены одной линией (столбы и прогоны в сечении и др.), выполняют контуром или условными знаками (  $\square$ , I, +,  $\circ$  ).

3.4. При выполнении элементов конструкций на схемах расположения контурами все элементы изображают по их внешним границам.

3.5. При изображении элементов конструкций на схемах расположения применяют следующие типы линий:

для элементов, выполняемых в одну линию, — сплошную очень толстую линию;

для элементов, выполняемых контуром или условными графическими знаками, — сплошную толстую линию.

3.6. При изображении элементов конструкций на схемах расположения контуром применяют следующие типы линий:

- на видах — тонкую сплошную линию;
- в сечении — толстую сплошную линию.

3.7. Пример выполнения схемы расположения элементов деревянной конструкции приведен в Информационном приложении 2.

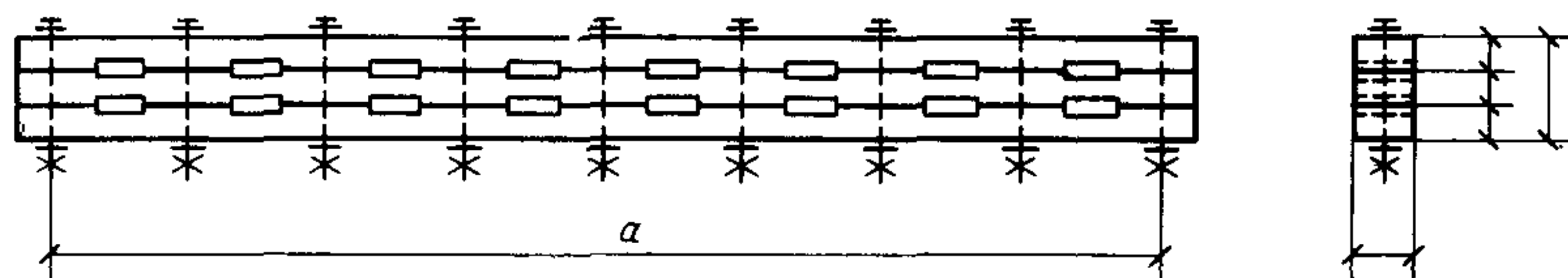
3.8. Пример чертежа анкеровки деревянных конструкций приведен в Информационном приложении 3.

К о н е ц

## ИНФОРМАЦИОННОЕ ПРИЛОЖЕНИЕ 1

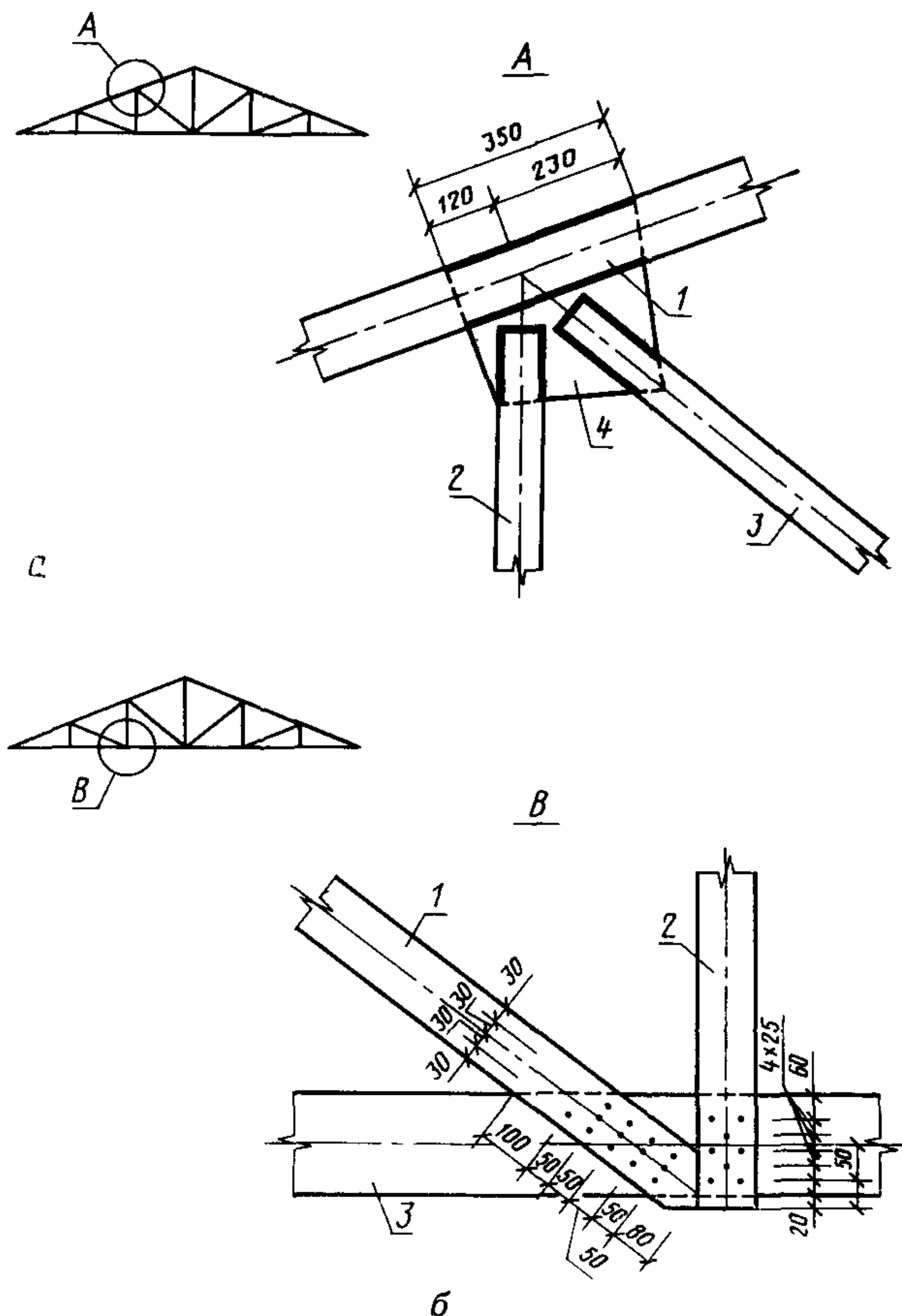
## ПРИМЕРЫ ВЫПОЛНЕНИЯ ЧЕРТЕЖЕЙ ЭЛЕМЕНТОВ ДЕРЕВЯННЫХ КОНСТРУКЦИЙ

## Деревянная составная балка на шпонках



Черт. 1

## Узлы деревянных конструкций

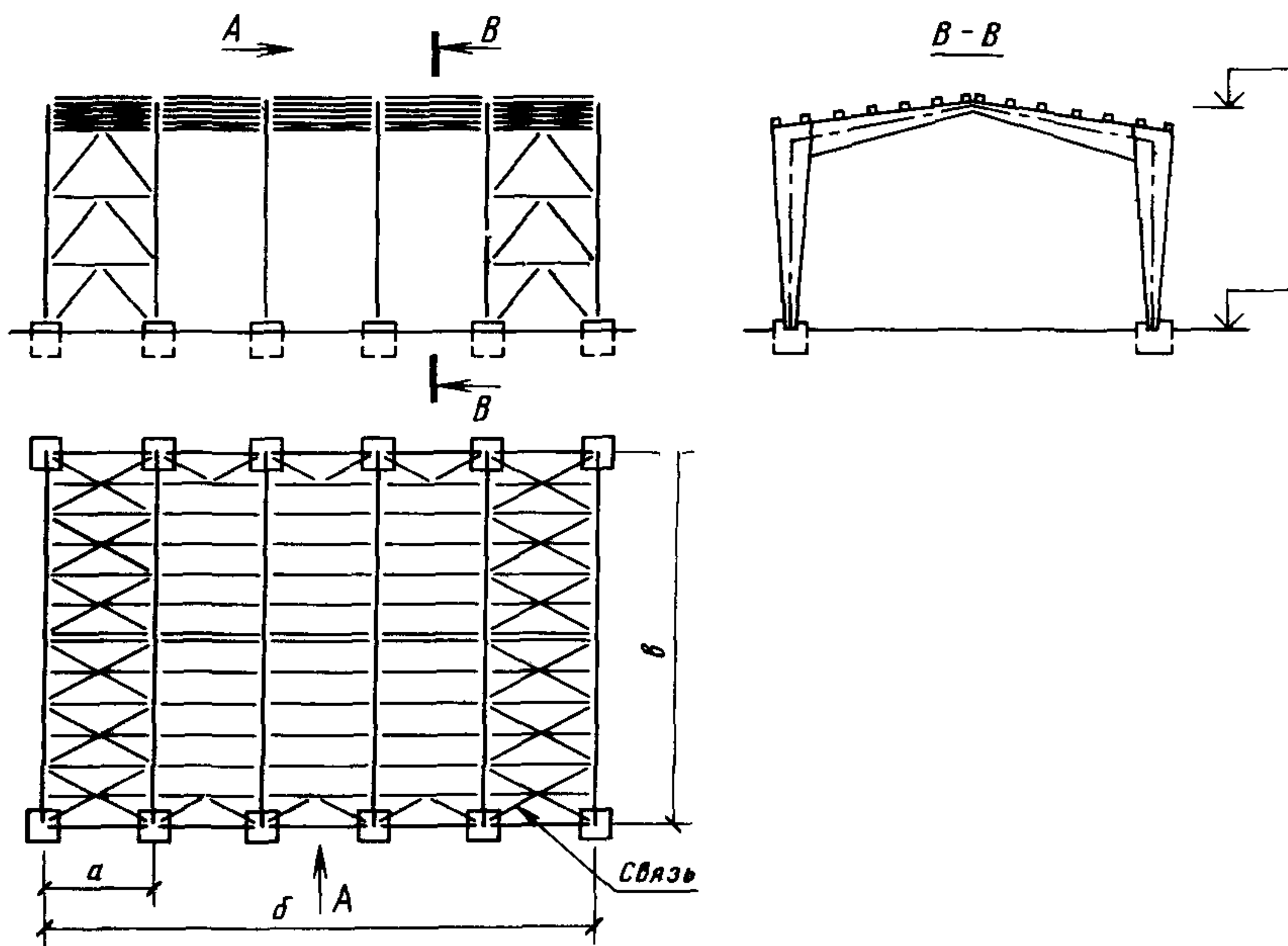


*a*—клееное узловое соединение (1—продольный элемент верхнего пояса, 2 и 3—раскосы, 4—соединительный элемент с фасонкой);

*b*—гвоздевое узловое соединение (1 и 2—раскосы, 3—продольный элемент нижнего пояса)

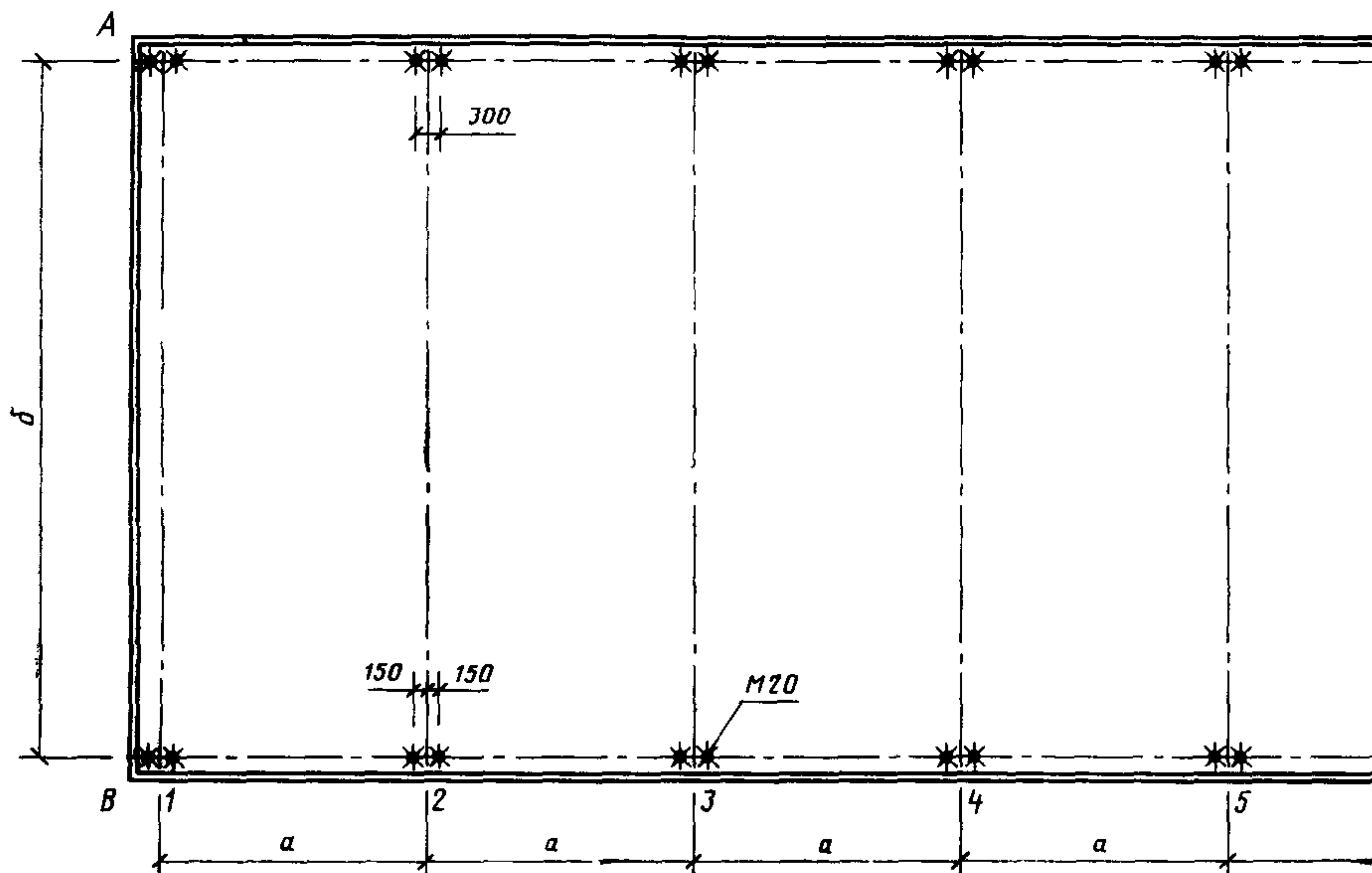
Черт. 2

**ПРИМЕР ВЫПОЛНЕНИЯ СХЕМЫ РАСПОЛОЖЕНИЯ ЭЛЕМЕНТОВ  
ДЕРЕВЯННОЙ КОНСТРУКЦИИ**



Черт. 3

## ПРИМЕР ЧЕРТЕЖА АНКЕРОВКИ ДЕРЕВЯННОЙ КОНСТРУКЦИИ



А, В—обозначение рядов анкерowanych стоек;  
1, 2, . . . — обозначение расположения главных несущих конструкций

Черт. 4



## ИНФОРМАЦИОННЫЕ ДАННЫЕ

1. Автор — делегация ЧССР в Постоянной Комиссии по сотрудничеству в области стандартизации.

2. Тема — 01.634.33—80.

3. Стандарт СЭВ утвержден на 54-м заседании ПКС.

4. Сроки начала применения стандарта СЭВ:

Страны — члены СЭВ	Сроки начала применения стандарта СЭВ	
	в договорно-правовых отношениях по экономическому и научно-техническому сотрудничеству	в народном хозяйстве
НРБ	Январь 1987 г.	Январь 1987 г.
ВНР	Январь 1986 г.	Январь 1986 г.
СРВ		
ГДР	Январь 1986 г.	Январь 1986 г.
Республика Куба		
МНР		
ПНР	Июль 1986 г.	Июль 1986 г.
СРР	—	—
СССР	Январь 1986 г.	Январь 1986 г.
ЧССР	Январь 1987 г.	Январь 1987 г.

5. Срок проверки — 1990 г.

Сдано в наб. 29.02.84 Подп. в печ. 23.04.84 0,5 усл. п. л. 0,5 усл. кр.-отт. 0,35 уч.-изд. л.  
Тир. 860 Цена 3 коп.

---

Ордена «Знак Почета» Издательство стандартов, 123840, Москва, ГСП. Новопресненский пер., 3.  
Калужская типография стандартов, ул. Московская, 256. Зак. 785