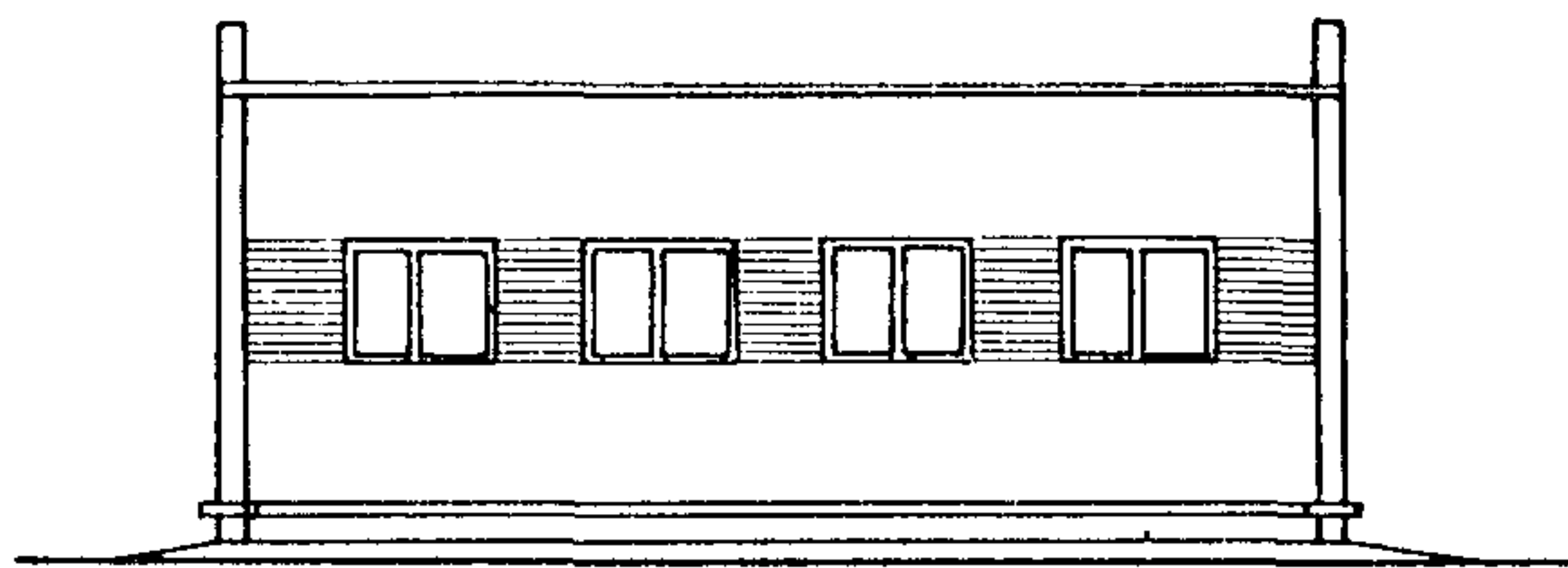
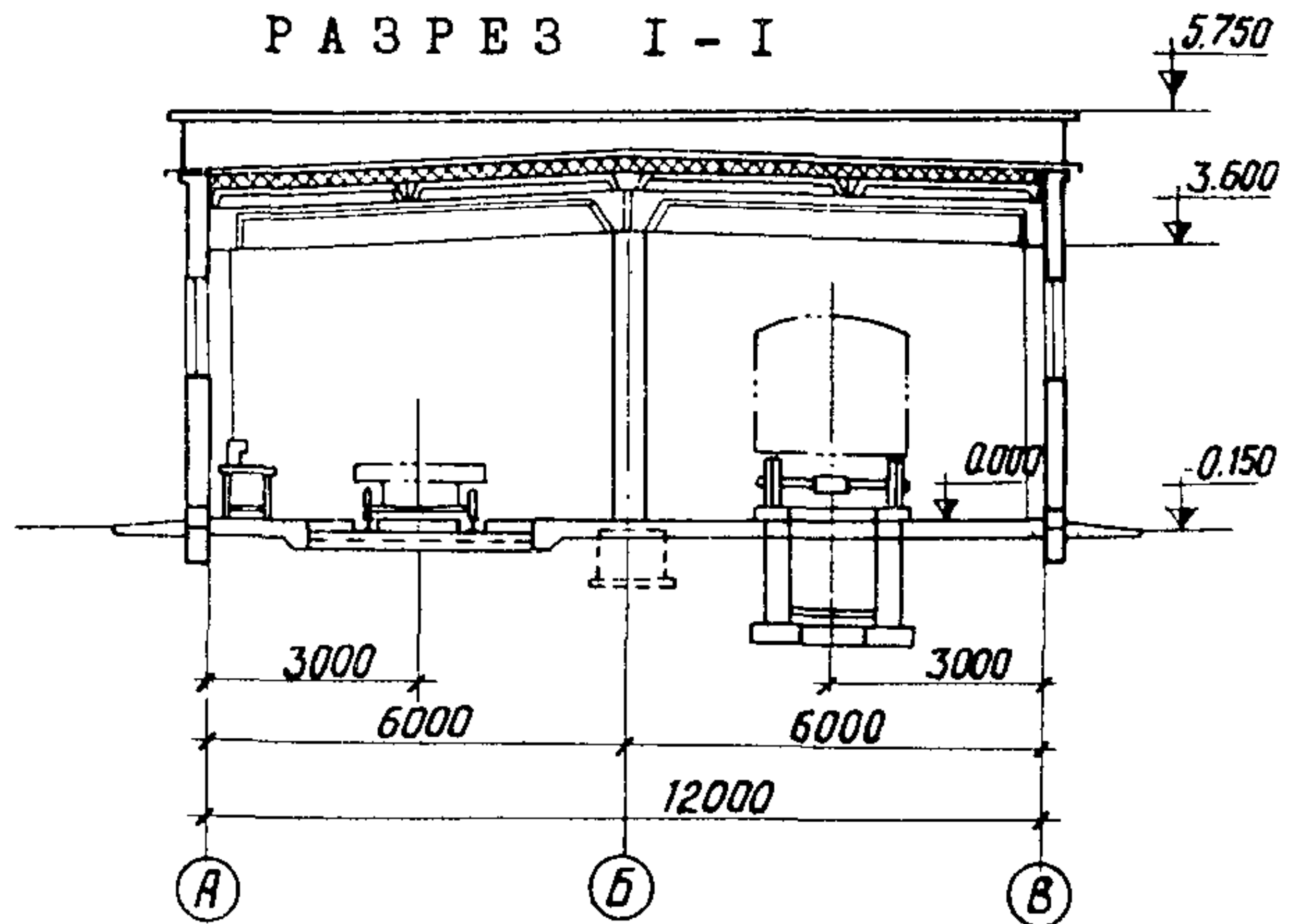
	<p>ЭКСПЛУАТАЦИОННЫЙ ПУНКТ ОКОЛОТКА ПУТИ</p>	<p>П А С П О Р Т ТИПОВОЙ ПРОЕКТ № 50I - 262 УДК 625.033.38</p>
	<p>ЧАСТЬ 2 Раздел 5 Подраздел 50I</p>	<p>Область применения - районы с обычными геологическими условиями. Расчетная температура наружного воздуха: -20°, -30° (основное решение) и -40°C Нормативная снеговая нагрузка - 70, 100 и 150 кг/м² Нормативный скоростной напор ветра 45 кг/м² Класс здания II Степень долговечности II Степень огнестойкости II</p>

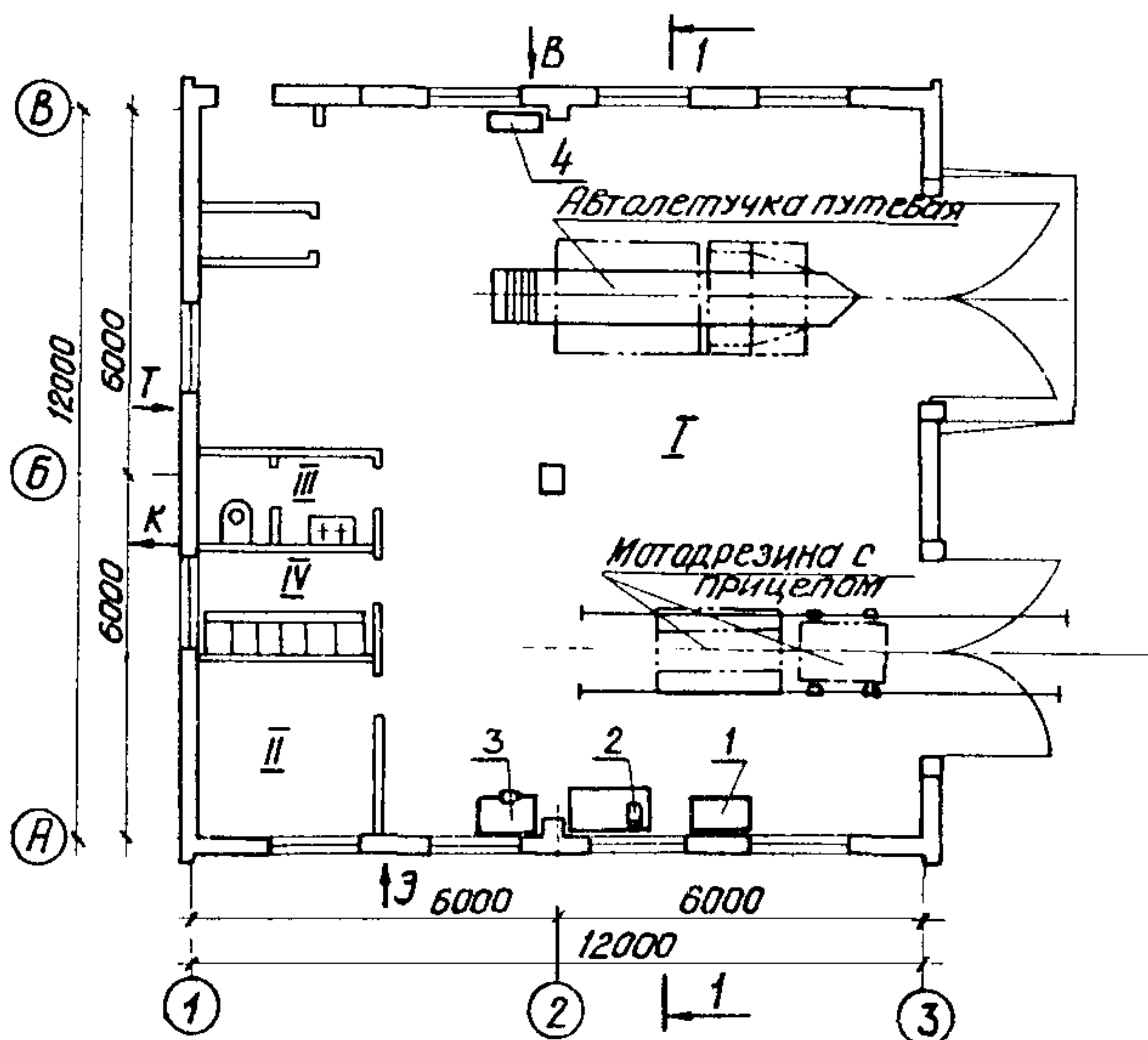
Ф А С А Д



Р А З Р Е З I - I



П Л А Н



ЭКСПЛИКАЦИЯ

I. Отделение стоянки авто- и мототранспорта	120 м ²
II. Контора	7,8 "
III. Уборная	3,6 "
IV. Гардероб	4,7 "

ЭКСПЛИКАЦИЯ ОБОРУДОВАНИЯ

I. Станок точильно-шлифовальный с обеспыливающим агрегатом тип ЗБ 634	I шт.	3. Верстак слесарный на одно рабочее место	I шт.
2. Станок настольно-сверлильный тип НС-12А	I шт.	4. Тележка ручная ТТ-14	I шт.

РЕЖИМ РАБОТЫ И ШТАТЫ

Количество рабочих дней в году	255	Общее число работающих	3
Количество смен в сутки	I	В том числе рабочих	3
Продолжительность смены в часах	8	В наибольшей смене	3

ОПИСАНИЕ ПРОЕКТА

Эксплуатационный пункт предназначен для хранения и технического обслуживания транспортных средств, передвижных электростанций и электроисполнительного инструмента околотка пути

ОСНОВНЫЕ ПОКАЗАТЕЛИ			СТРОИТЕЛЬНЫЕ КОНСТРУКЦИИ	
ОБЪЕМ			Фундаменты - ленточные бутобетонные	
Строительный	м ³	790,0		
ПЛОЩАДЬ			Стены - сплошная кладка из пустотелого кирпича	
Застройки	м ²	154,4		
Общая	"	138,1		
РАСХОД МАТЕРИАЛОВ			Перегородки - из кирпича	
Цемент	т	37,4	Балки - сборные железобетонные односкатные по серии ПК-ОI-II5. Типоразмеров I	
Стали	"	3,3	Покрытие - предварительно напряженные железобетонные плиты по серии I.465-7, VI. Типоразмеров - I	
Бетона и бетонных издел.	м ³	179,1	Кровля - трехслойная, рулонная	
Железобетона	"	16,7	Полы - бетонные, из керамических плиток и дощатые	
В том числе сборного	"	16,7	Окна - деревянные, со спаренными переплетами по ГОСТ 12506-67. Типоразмеров - I	
Лесоматериалов	"	0,7	Двери - деревянные, щитовые по ГОСТ 6629-74 и 14624-69. Типоразмеров-3	
Кирпича	тыс. шт.	35,6	Ворота - распашные по серии I.435-3 В. I Типоразмеров - I	
СМЕТНАЯ СТОИМОСТЬ			Отделка наружная - лицевым кирпичом с расшивкой швов	
Общая	тыс. руб	16,30	Отделка внутренняя - по назначению помещений: кладка в подрезку швов, под клеевую окраску	
Строительно-монтажных работ	"	13,65	Наибольшая масса конструкции -	
Оборудования	"	2,65	- плита покрытия - 3,2 т	
I м ³ здания	руб	17,28	ИНЖЕНЕРНОЕ ОБОРУДОВАНИЕ	
I м ² рабочей площади	"	99,13	Водопровод - от внешних сетей. Напор на вводе - 10 м	
ТРУДОВЫЕ ЗАТРАТЫ			Канализация - бытовая, в наружную сеть	
На здание	чел. дн.	314,0	Отопление - водяное, от внешнего источника	
На I м ³ здания	"	0,40	Вентиляция - общеобменная с механич. побуждением	
ЭКСПЛУАТАЦИОННЫЕ ПОКАЗАТЕЛИ			Горячее водоснабжение - от наружной сети	
Расход воды	м ³ /сутки	0,15	Электроснабжение - от внешних сетей 380/220в	
"- тепло	ккал/час	63290		
В том числе	"			
На отопление	"	38300		
Вентиляцию	"	21390		
На горячее водоснабжение	"	3600		
Потребная мощность электроэнергии	квт	10,1		

ДОПОЛНИТЕЛЬНЫЕ ДАННЫЕ

Сметная стоимость строительства определена по нормам и ценам, установленным с I.I-1969 г. Настоящий проект разработан взамен типового проекта № 501-34.

СОСТАВ ПРОЕКТА

- Альбом I - Архитектурно-строительные чертежи, технологические, электротехнические, по отоплению и вентиляции, водопроводу и канализации и слаботочным устройствам
 Альбом II - Заказные спецификации
 Альбом III - Смета

Объем проектных материалов 290 форматок

Проект распространяют: Центральные производственные мастерские Главтранспроекта
 Москва, Б-5, Ольховская ул.33

Паспорт № 035477