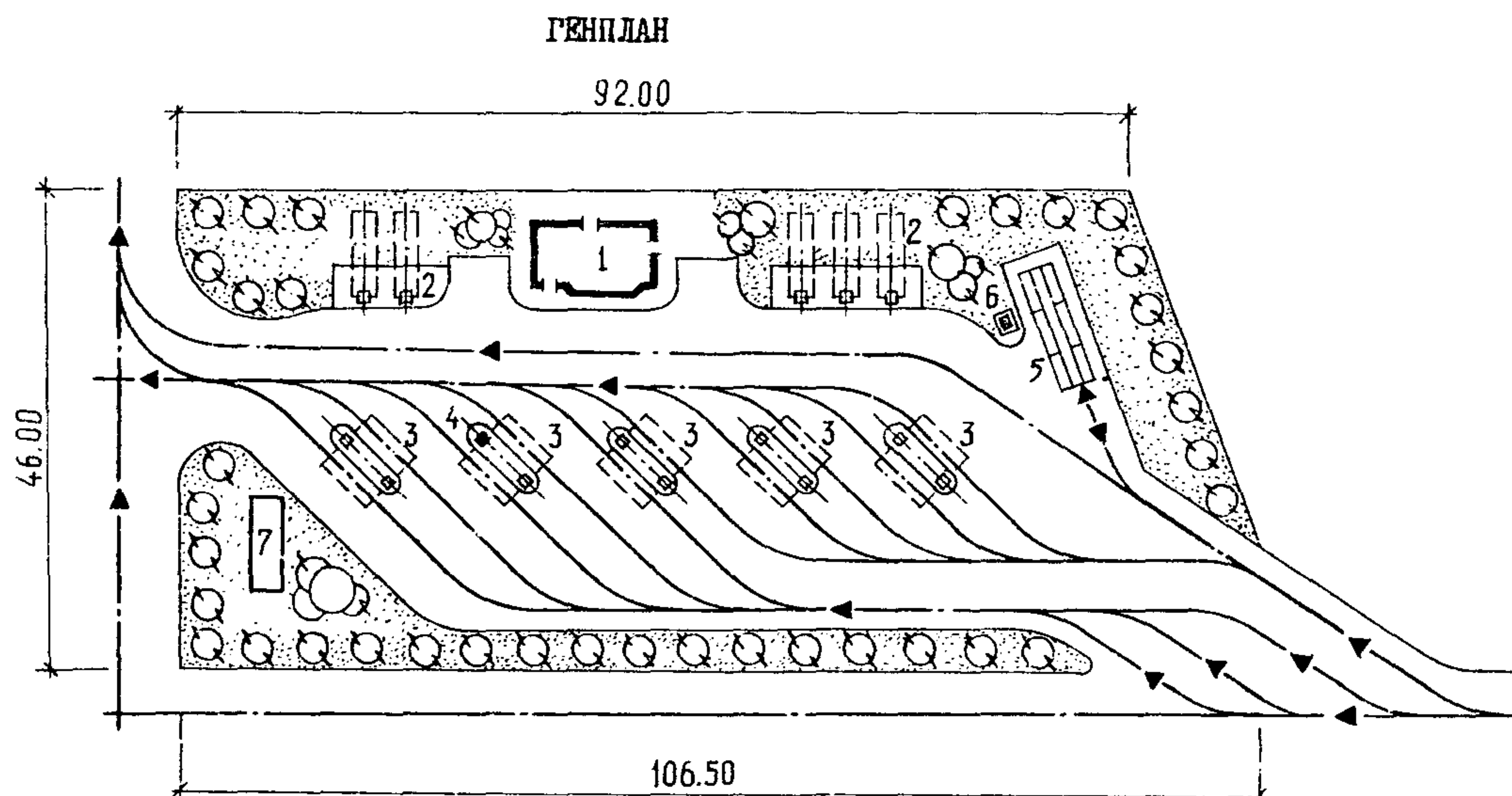
	АВТОЗАПРАВОЧНАЯ СТАНЦИЯ ОБЩЕГО ПОЛЬЗОВАНИЯ НА 500 ЗАПРАВОК АВТОМОБИЛЕЙ В СУТКИ	ПАСПОРТ ТИПОВОЙ ПРОЕКТ № 503-245 УДК 725.384
ЧАСТЬ 2 Раздел 5 Подраздел 503	Область применения: район с обычными геологическими условиями с расчетной температурой наружного воздуха - 20°C; -30°C; -40°C с нормативной снеговой нагрузкой 50 и 70 кг/м ² ; с нормативным скоростным напором ветра 45 и 55 кг/м ² . Класс здания П. Степень огнестойкости П. Степень долговечности П.	Разработан институтом КазНИПИАТ 480015, г.Алма-Ата, 15 пр.Абая, 76/78 Утвержден Госстроем Казахской ССР Приказ № 71 от 29.У.75г. Введен в действие "КазНИПИАТ" приказ № 12 от 29 января 1976 года.



ПЕРЕЧЕНЬ ОСНОВНЫХ ЗДАНИЙ И СООРУЖЕНИЙ

Наименование	Площадь застройки м ²	Строительный объем м ³	Сметная стоимость тыс.руб.
1. Здание станции	154,43	663,5	28,21
2. Островки резервуаров	70,50	-	9,73
3. Заправочные островки	80,00	-	8,61
4. Смесительная колонка	3,00	-	1,28
5. Пост обслуживания	32,60	-	1,48
6. Колонка "Вода-воздух"	2,00	-	0,42
7. Очистные сооружения дождевых вод	28,32	120,36	3,59

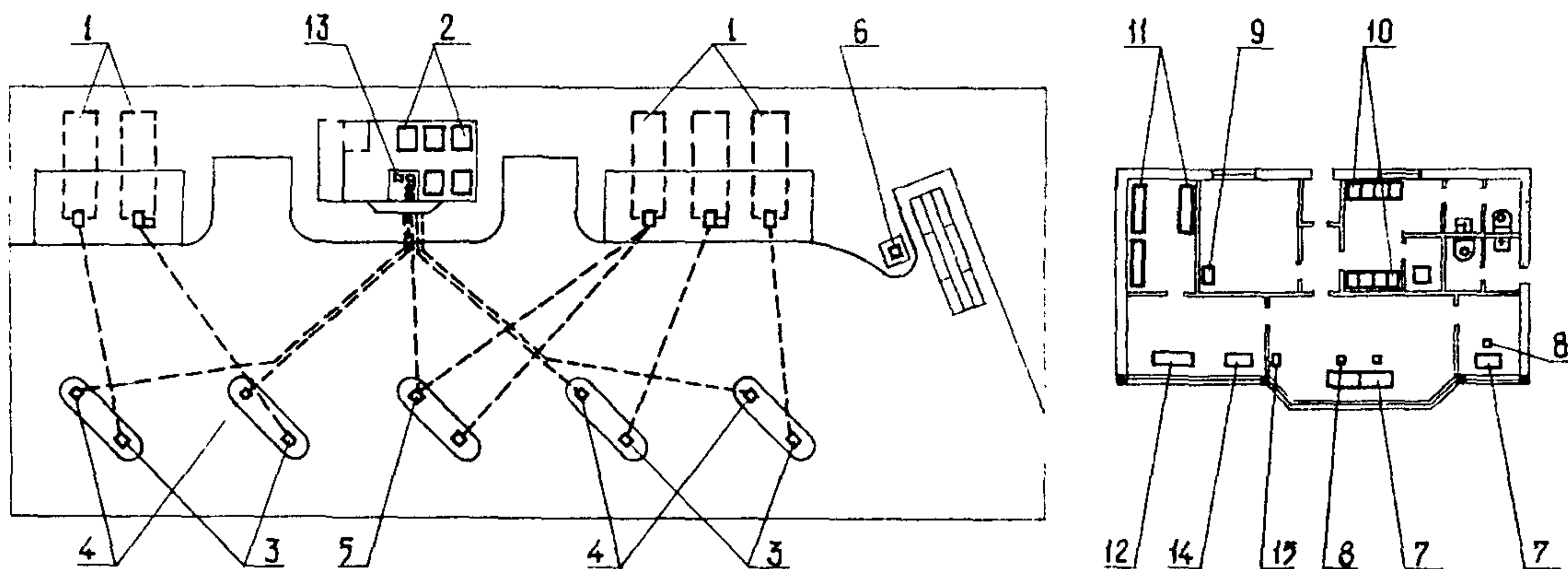
ОПИСАНИЕ ПРОЕКТА

Автозаправочная станция предназначена для заправки топливом, маслом, топливной смесью и водой легковых и грузовых автомобилей, автобусов и мототранспорта, продажи расфасованных нефтепродуктов и ходовых запчастей к легковым автомобилям, подкачки воздухом шин, сбора и слива отработанных масел, а также техобслуживания легковых автомобилей.

ОСНОВНЫЕ ПОКАЗАТЕЛИ КОМПЛЕКСА

Сметная стоимость		Расход на комплекс	
Общая	83,39 тыс.руб.	Воды м ³ /сут	10,31
Строительно-монтажных работ	70,70 -"	Тепла ккал/час	33940
Оборудования	12,69 -"	Потребная мощность электроэнергии квт	79,83
Показатели генплана		Расход хозяйственно-бытовых стоков м ³ /сут	1,7
Площадь участка	0,53 га	Общее число работающих	8
Плотность застройки	20 %	Количество смен	3

ПЛАН РАЗМЕЩЕНИЯ ТЕХНОЛОГИЧЕСКОГО ОБОРУДОВАНИЯ



ЭКСПЛИКАЦИЯ ОБОРУДОВАНИЯ

1. Резервуарная емкость 50 м ³	5 шт	10. Шкаф раздевальный двухсекционный 380x500	8 шт
2. Резервуарная емкость 5 м ³	5 "	11. Стеллаж для хранения фасованных нефтепродуктов и запасных частей	3 "
3. Топливораздаточная колонка КЭД-40	5 "	12. Прилавок-витрина	1 "
4. Маслораздаточная колонка 367МЗ	4 "	13. Насосная установка для масел модели 3106	4 "
5. Смесительная колонка	1 "	14. Шкаф-витрина	1 "
6. Колонка "Вода-воздух"	1 "	15. Шкаф для хранения ценностей негорючий 300x400	1 "
7. Стол	3 "		
8. Стул	3 "		
9. Шкаф для хранения инвентаря 1000x500	1 "		

ОПИСАНИЕ ТЕХНОЛОГИЧЕСКОГО ПРОЦЕССА

Доставка топлива и масел на автозаправочную станцию принята автотранспортом, слив централизованный, герметизированный.

Предусмотрена возможность одновременной двухсторонней заправки автомобилей с двумя заправочными баками дизельным топливом или бензином.

К установке приняты: Топливораздаточные колонки КЭД-40, Серпуховского завода "Нефтеаппаратприбор" с дистанционным управлением, маслораздаточные колонки модели 367МЗ Череповецкого завода "Автоспецоборудование", смесительная колонка, колонка "Вода-воздух" для подкачки шин и долива воды в радиатор.

ПРОИЗВОДСТВЕННАЯ ПРОГРАММА

1. Заправка автомобилей бензинами А-66, А-72, А-76, АИ-93, дизельным топливом, моторными маслами четырех сортов, мототранспорта - топливной смесью.
2. Производительность 500 заправок автомобилей в сутки, средний объем заправки автомобилей топливом - 50 литров, маслом - 2 литра

РЕЖИМ РАБОТЫ И ШТАТЫ

Количество смен	3
Общее число работающих	8
В том числе рабочих	7
То же, в наибольшей смене	3

СОСТАВ ПРОЕКТА

Альбом I. Технологическая, сантехническая и электротехническая части.

Альбом II. Архитектурно-строительная часть.

Альбом III. Сметы.

Альбом IV. Заказные спецификации на технологическое, сантехническое и электротехническое оборудование.

Объем проектных материалов - 556 форматок.

Проект распространяет: Казахский филиал ЦИТП, 480070, г.Алма-Ата, ул.Джандосова 2.

Инв.№


Паспорт № 03562I

ПОТРЕБНОСТЬ В РЕСУРСАХ И СЫРЬЕ

1. Запас топлива для заправки автомобилей предусмотрен 10-ти суточный, масел 20-ти суточный, в том числе по объему:

Бензина А-66	50 м ³
"- А-72	50 "
"- А-76	50 "
"- АИ-93	50 "
Дизотоплива	50 "
Моторных масел	25 "

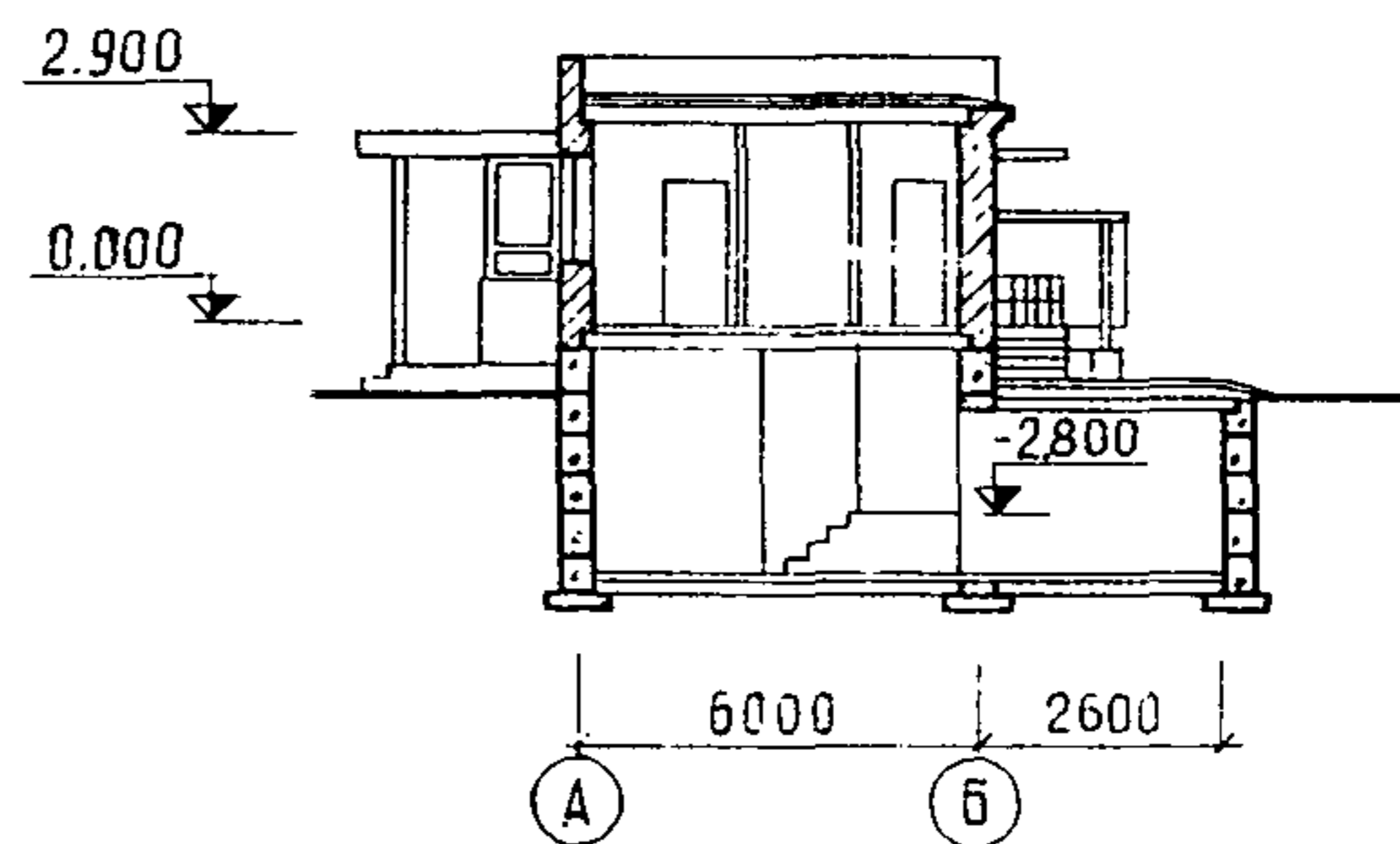
2. Электроэнергии 79, 83 квт

	АВТОЗАПРАВочная СТАНЦИЯ ОБЩЕГО ПОЛЬЗОВАНИЯ НА 500 ЗАПРАВОК АВТОМОБИЛЕЙ В СУТКИ ЗДАНИЕ СТАНЦИИ	ПАСПОРТ ТИПОВОЙ ПРОЕКТ №503-245 УДК 725.384
ЧАСТЬ 2 Раздел 5 Подраздел 503	Область применения: в районах с расчетными температурами наружного воздуха -20°C , -30°C , -40°C с нормативной снеговой нагрузкой 50 и 70 кг/м ² с нормативным скоростным напором ветра 45 и 55 кг/м ² . Класс здания П. Степень огнестойкости П. Степень долговечности П.	Разработан институтом КазНИПИИТ 480015, г.Алма-Ата, 15 пр.Абая 76/78. Утвержден Госстроем Казахской ССР приказ №-63 от 24.V.1974 года Введен в действие институтом КазНИПИИТ приказ № 12 от 29. I- 1976 года

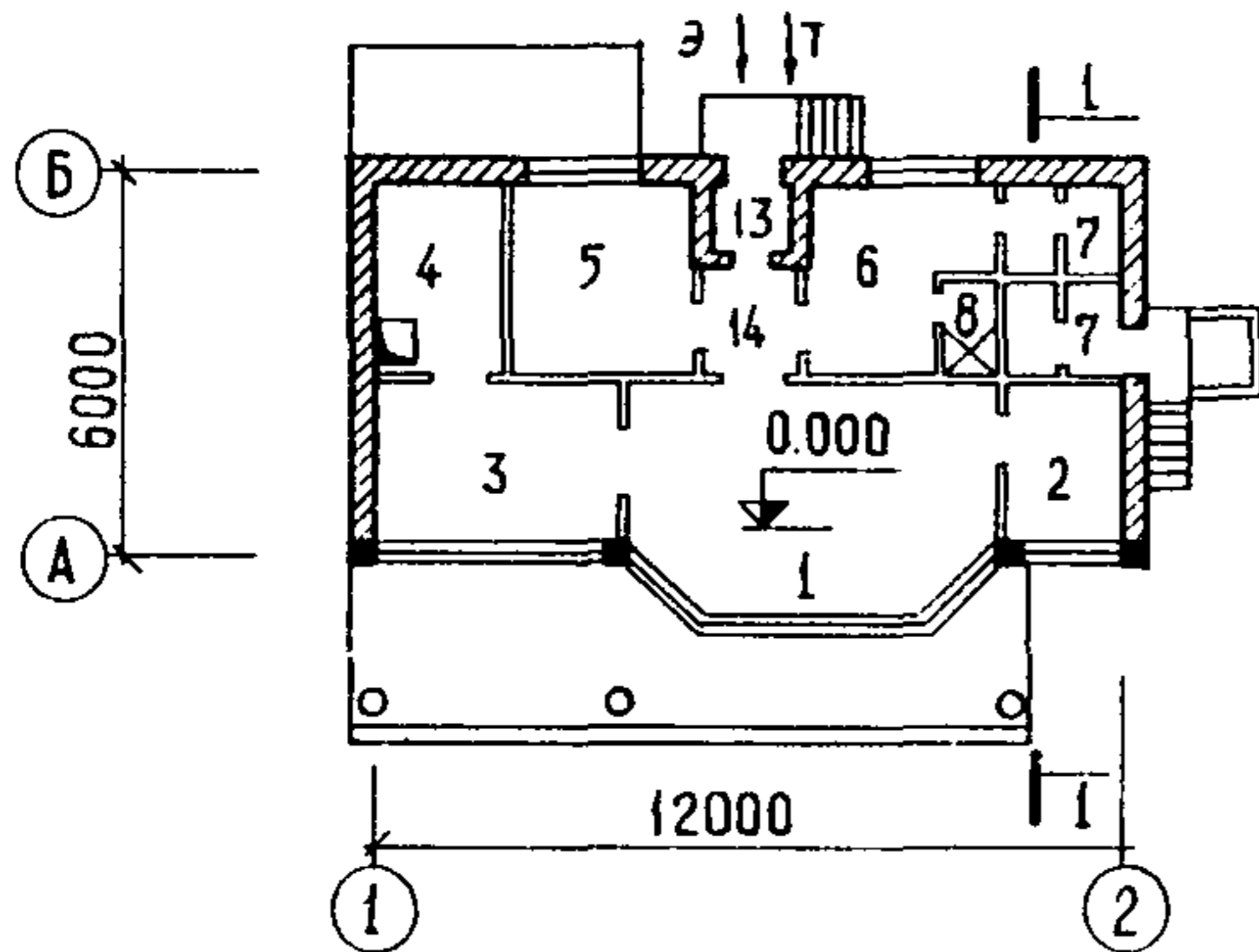
ФАСАД



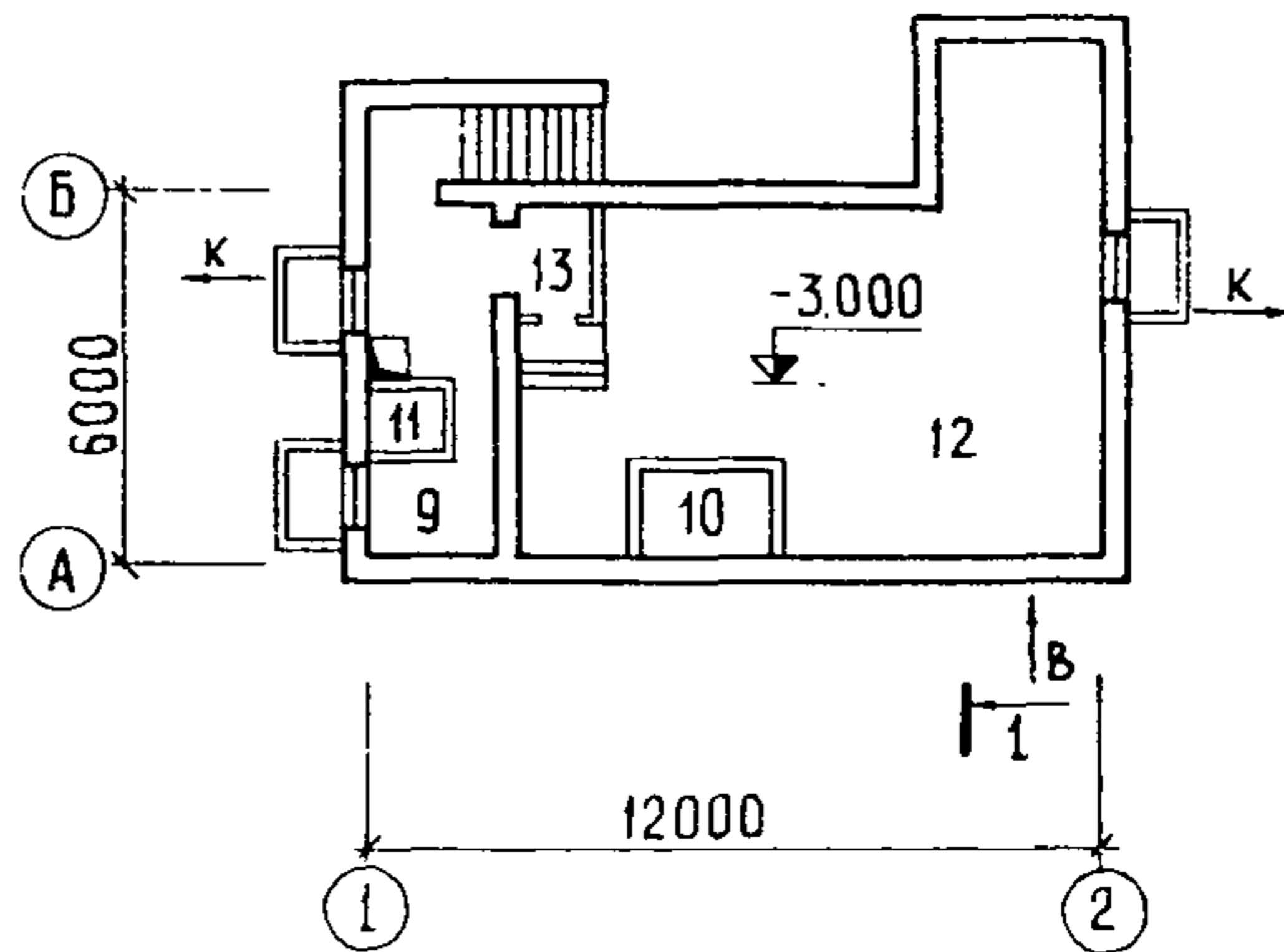
РАЗРЕЗ I-I



ПЛАН НА ОТМ. 0.000



ПЛАН ПОДВАЛА



ЭКСПЛИКАЦИЯ

1.	Операторская	20,0	м ²	8	Душевая	1,3	м ²
2	Старший оператор	4,47	"	9	Тепловой пункт	5,6	"
3	Торговый зал	10,3	"	10	Насосная	6,0	"
4	Подсобное помещение	6,2	"	11	Венткамера	5,3	"
5	Комната персонала	9,3	"	12	Склад масла	54,8	"
6	Гардероб	9,7	"	13	Тамбур	1,44	"
7	Санузлы	5,4	"	14	Коридор	2,4	"

ЗДАНИЕ СТАНЦИИ

ОСНОВНЫЕ ПОКАЗАТЕЛИ			СТРОИТЕЛЬНЫЕ КОНСТРУКЦИИ	
ОБЪЕМ				
Строительный	м ³	663,50	Фундаменты - ленточные из сборных бетонных блоков по серии I.II6-I вып.I по сборным железобетонным плитам по серии I.II2-I, вып.I	Типоразмеров - 7.
в том числе, подвала	"	323,50	Стены - кирпичные из силикатного кирпича	
ПЛОЩАДЬ				
Застройки	м ²	154,43	Покрытие - сборные железобетонные плиты по серии ИИ-03-02, альбом 23-64. Типоразмеров 2.	
Общая	"	138,41	Перекрытие - сборные железобетонные плиты по серии ИИ-03-02, альбом 23-64. Типоразмеров 2	
в том числе, подвала	"	72,60	Кровля - четырехслойная, руберондовая, утепленная.	
РАСХОД МАТЕРИАЛОВ				
Цемент	т	53,20	Перегородки - кирпичные	
Стали	"	6,30	Перекрытия - сборные железобетонные по серии I.I39-I, вып.I	Типоразмеров 5.
Железобетона	м ³	58,00	Полы - керамические плитки, поливинилхлоридный линолеум, бетонные	
в том числе, сборного	"	34,00	Окна - по ГОСТ II2I4-65, витраж индивидуальный. Типоразмеров 3.	
Лесоматериалов	"	9,20	Двери - по ГОСТ 6629-74, по серии 2.435-6 вып.5; I.I35-I альбом I. Типоразмеров 6.	
Кирпича	тыс.шт	22,60	Отделка наружная - расшивка швов.	
СМЕТНАЯ СТОИМОСТЬ				
Общая	тыс.руб.	28,21	Отделка внутренняя - штукатурка, окраска известковая, масляная и облицовка глазурованной плиткой	
в том числе			Наибольший вес конструкции - 2,06т	
строительно-монтажных работ	"	24,05	ИНЖЕНЕРНОЕ ОБОРУДОВАНИЕ	
Оборудования	"	4,16	Водопровод - хозяйственно-бытовой, производственный, напор на вводе - 12м	
I м ³ здания	руб.	36,24	Канализация - раздельная, производственная и бытовая.	
J м ² общей площади	"	173,76	Отопление - водяное с параметрами 95° - 70°	
ТРУДОВЫЕ ЗАТРАТЫ				
На здание	ч.д.	400,00	Вентиляция - приточно-вытяжная с механическим побуждением и естественная	
На I м ³ здания	"	0,60	Электроснабжение - от внешних сетей напряжением 380/220в	
ЭКСПЛУАТАЦИОННЫЕ ПОКАЗАТЕЛИ				
Расход воды	л/сек.	0,56	Слаботочные устройства - телефон, радио	
То же	м ³ /сут.	10,31		
Расход тепла	ккал/час	33940		
в том числе				
на отопление	"	22140		
на вентиляцию	"	11800		
Потребная мощность электроэнергии	квт	79,83		

ДОПОЛНИТЕЛЬНЫЕ ДАННЫЕ

Показатели приведены для условий строительства в районах с расчетной температурой наружного воздуха -30°.

СОСТАВ ПРОЕКТА

Альбом I.	Технологическая, сантехническая и электротехническая части
Альбом II.	Архитектурно-строительная часть
Альбом III.	С м е т ы
Альбом IV	Заказные спецификации на технологическое, сантехническое и электротехническое оборудование

Объем проектных материалов - 556 форматок

Проект распространяет: Казахский филиал ЦИТП,
480070, г.Алма-Ата, ул.Джандосова 2.

Инвент.№
Паспорт№ 035621