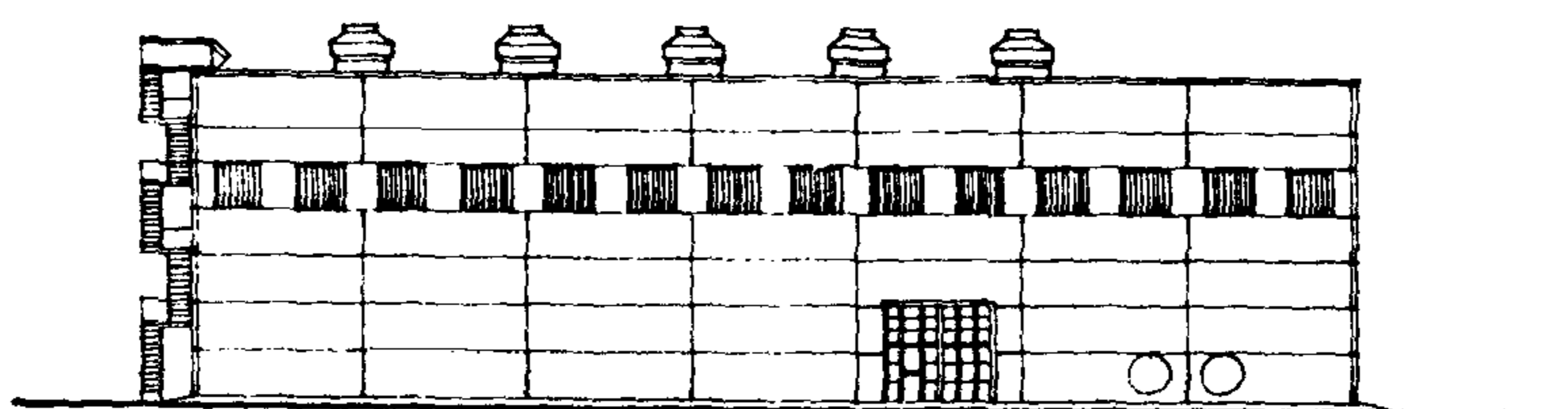
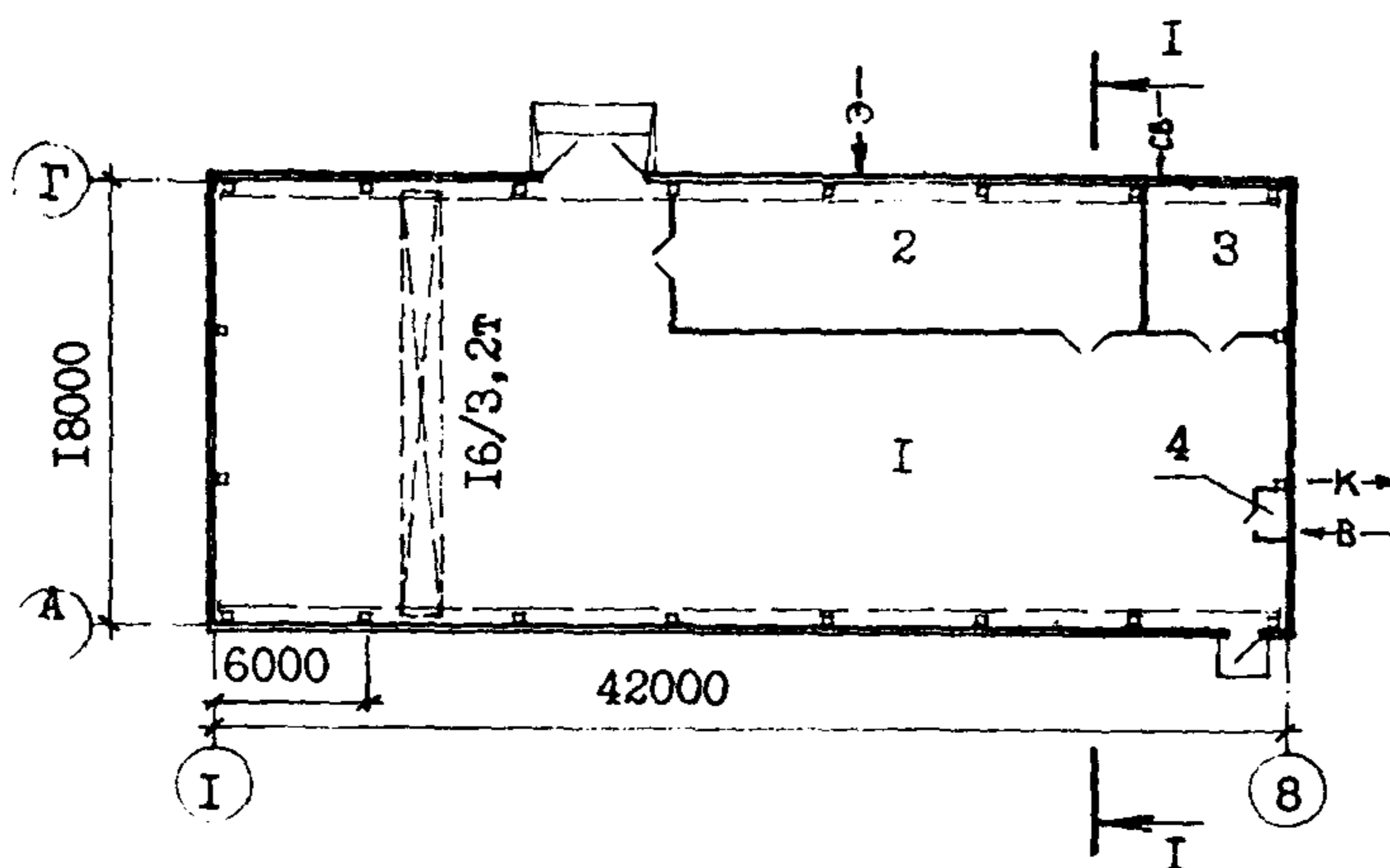


СССР	СТРОИТЕЛЬНЫЙ КАТАЛОГ ЧАСТЬ 2 ТИПОВЫЕ ПРОЕКТЫ ПРЕДПРИЯТИЙ, ЗДАНИЙ И СООРУЖЕНИЙ	ТИПОВОЙ ПРОЕКТ 903-4-78.87
ЦИТП	ПОДКАЧИВАЮЩАЯ НАСОСНАЯ ТЕПЛОВЫХ СЕТЕЙ ПОДАЧЕЙ ВОДЫ 10000 МЗ/Ч	УДК 697.34
АВГУСТ 1988		На 2 листах На 4 страницах Страница I

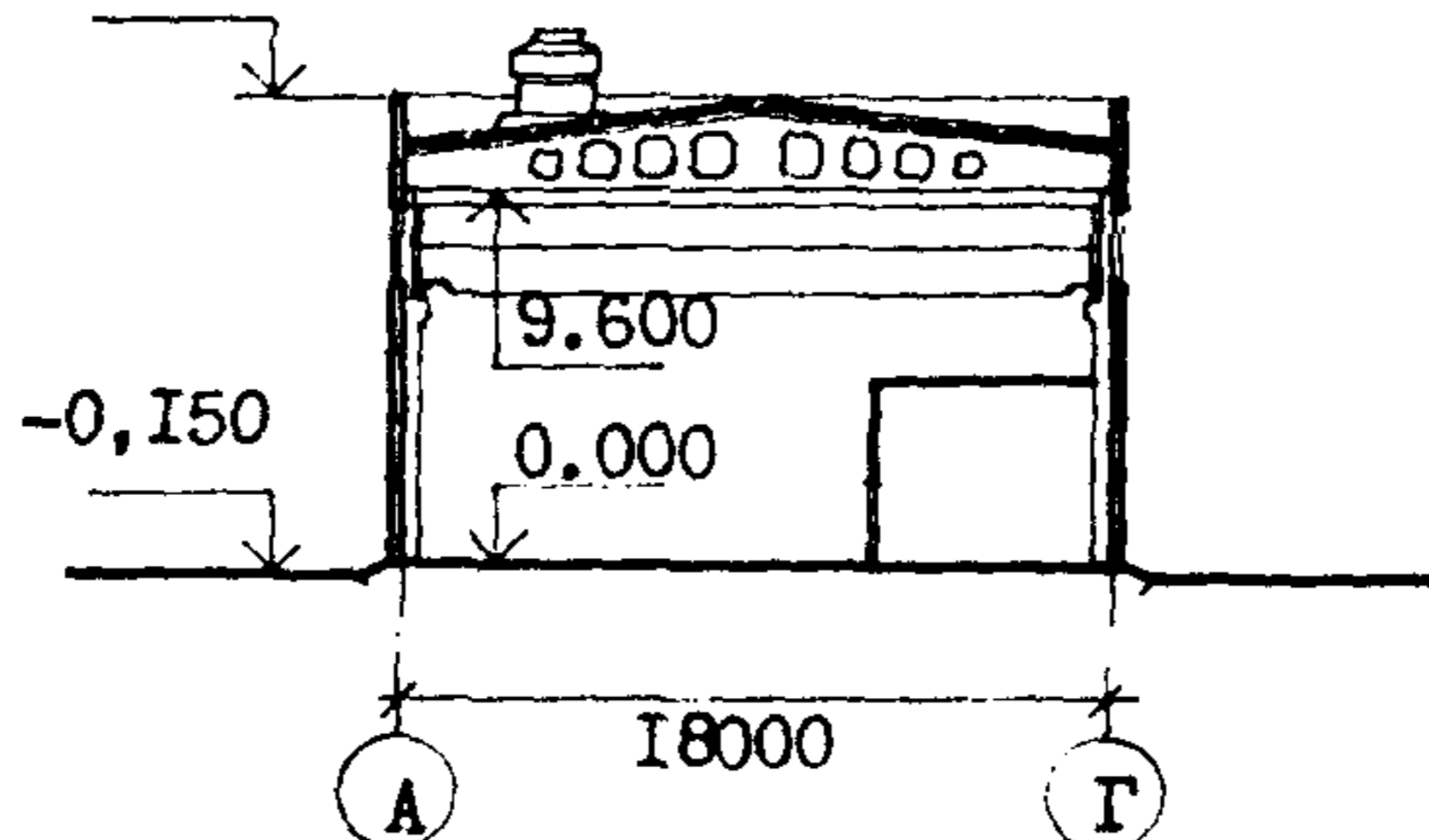
ФАСАД 8-1



ПЛАН НА ОТМ. 0.000



РАЗРЕЗ I-I



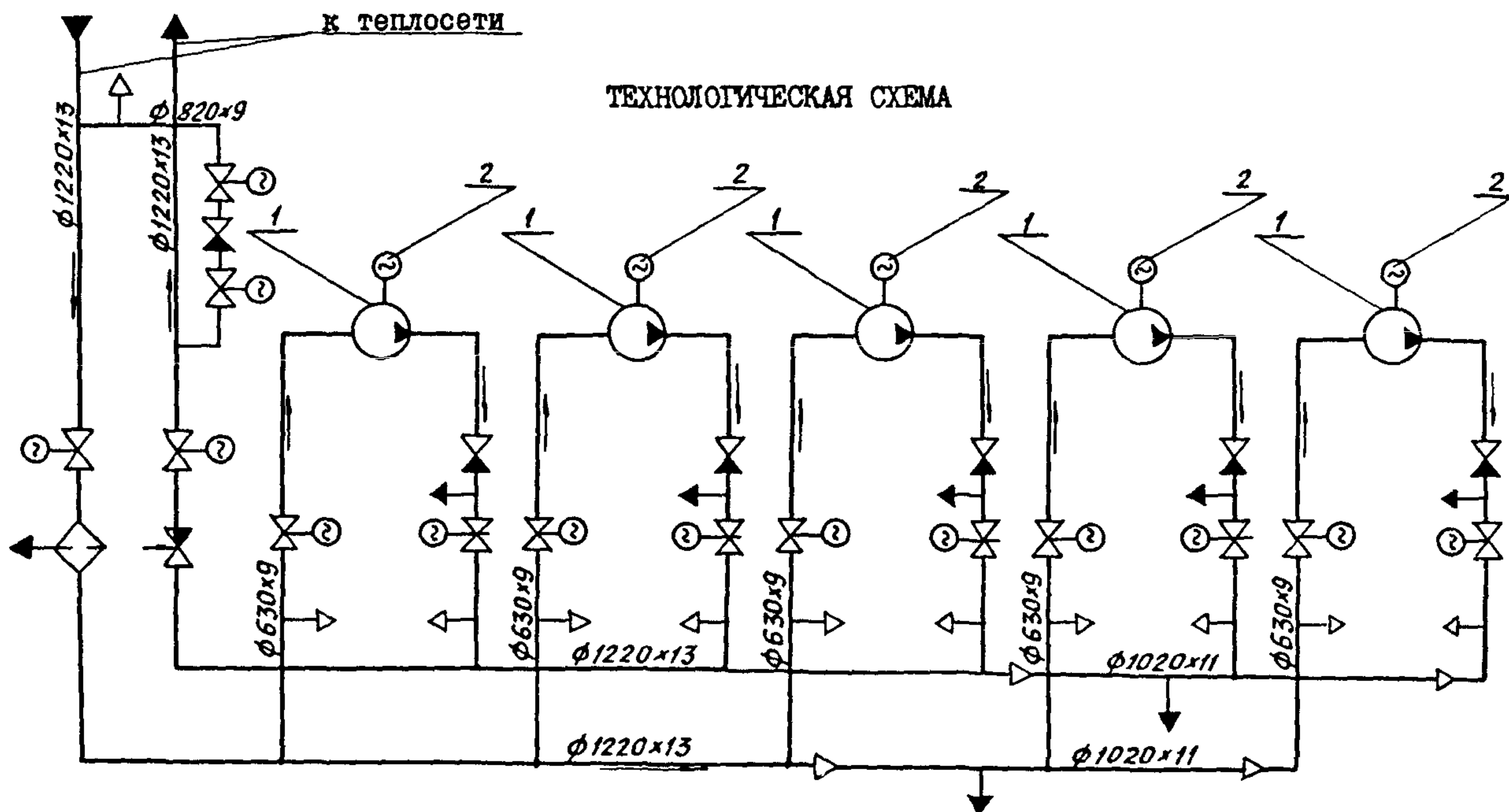
ЭКСПЛИКАЦИЯ ПОМЕЩЕНИЙ

Но-мер	Наименование	Площадь м <sup>2</sup>
1	Машинный зал	600,27
2	Распределительное устройство 6 и 0,4 кВ	122,00
3	Помещение КИП и А	30,15
4	Уборная	1,58

ПОДКАЧИВАЮЩАЯ НАСОСНАЯ ТЕПЛОВЫХ СЕТЕЙ ПОДАЧЕЙ  
ВОДЫ 10000 М<sup>3</sup>/З

ТИПОВОЙ ПРОЕКТ  
903-4-78.87

Лист I  
Страница 2



Поз.	Наименование и марка	Кол.
1	Насос сетевой СЭ2500-180-25	5
2	Электродвигатель 4АЭМ I600/6000 УХЛ4	5

#### D1AA ТЕХНИЧЕСКАЯ ХАРАКТЕРИСТИКА

В насосной предусмотрена установка пяти насосов / четыре рабочих и один резервный/ типа СЭ2500-180-25 с электродвигателями типа 4АЭМ I600/6000 УХЛ4 мощностью I600 кВт каждый.

Характеристика установленных насосов позволяет изменить суммарную подачу воды от 7200 м<sup>3</sup>/ч до 10800 м<sup>3</sup>/ч, при изменении напора, создаваемого насосами от 220 до 170м.

Рабочие параметры сетевой воды в линии всасывания насосов не должны превышать: давления 2,5 МПа / 25 кгс/см<sup>2</sup>/, температуры 180 ° С.

Работа насосной предусматривается в автоматическом режиме без постоянного присутствия дежурного персонала.

Предусматривается возможность телемеханизации насосной при привязке проекта.

Производство ремонтных работ в насосной осуществляется с помощью мостового электрического крана общего назначения грузоподъемностью 16/3,2 т, управляемого с пола.



ПОДКАЧИВАЮЩАЯ НАСОСНАЯ ТЕПЛОВЫХ СЕТЕЙ  
ПОДАЧЕЙ ВОДЫ 10000 МЗ/Ч

ТИПОВОЙ ПРОЕКТ  
903-4-78.87

Лист 2  
Страница 3

В2ВА СТРОИТЕЛЬНЫЕ КОНСТРУКЦИИ И ИЗДЕЛИЯ

Фундаменты - монолитные железобетонные по серии 1.412-1/77, вып.1,2,3

Фундаментные балки - сборные железобетонные по серии 1.415-1, вып.1, типоразмеров - 4.

Колонны - сборные железобетонные по серии 1.424.1-5, вып.0,1,3,5, типоразмеров - 1,  
по серии 1.427.1-3, вып.0,1,2, типоразмеров - 1.

Балки покрытия - сборные железобетонные по серии 1.462.1-3/80, вып.1,2, типоразмеров - 2.

Балки подкрановые - сборные железобетонные по серии 1.426.1-4, вып.1,3, типоразмеров - 2.

Стены наружные - сборные легкобетонные, панели по серии 1.030.1-1, вып.0-0, 0-3, 0-4, 1-1, 1-2, 1-3, 3-3, 4-1, типоразмеров - 9.

Перегородки - поэлементной сборки из асбоцементных листов по ГОСТ 18124-75.

Плиты покрытия - сборные железобетонные комплексные по серии 1.465.1-10/82, выпуск 1, типоразмеров - 2,  
по серии 1.465.1-7/84 вып.1, типоразмеров - 1 по ГОСТ 22701.2-77, типоразмеров - 2.

Кровля рулонная, трехслойная рубероид марки РКМ 350 по ГОСТ 10923-82.

Полы - бетонные, полимерцементные, керамическая плитка.

Окна - поэлементной сборки из профильного шведского стекла по серии 2.436-18, вып.0.

Двери противопожарные - по серии 2.435-6, вып.1, типоразмеров - 1; деревянные - по ГОСТ 6629-74, типоразмеров 1; двери стальные по серии 1.436.3-19, вып.0, типоразмеров - 1, индивидуальные, типоразмеров - 1.

Ворота распашные металлические по серии 1.435.9-17, вып.0,1, типоразмеров - 1.

Элементы подземного хозяйства - фундаменты под оборудование - монолитные бетон класса В12,5, В15, каналы - сборные железобетонные, лотки и плиты по серии 3.006.1-2/82, вып.0,1-1, 1-2, типоразмеров - 3.

Наибольшая масса монтажного элемента /балка покрытия/ - 10,4 т.

УЗОВ СКОРОСТНОЙ НАПОР ВЕТРА -  $\frac{0,23 \text{ кПа}}{23 \text{ кгс/м}^2}$

В2С0 СТЕПЕНЬ ОГНЕСТОЙКОСТИ - вторая

В1В0 РАСЧЕТНАЯ ТЕМПЕРАТУРА НАРУЖНОГО ВОЗДУХА - минус 20,30 /основное решение/, 40°С.

В3ДТ ТЕХНОЛОГИЧЕСКИЙ ПРОЦЕСС

Подкачивающая насосная предназначена для увеличения пропускной способности тепловой сети и обеспечения нормального гидравлического режима теплоснабжения и может устанавливаться на подающем или обратном трубопроводе тепловой сети.

В5УА ОТДЕЛКА  
НАРУЖНАЯ

Легкобетонные стеновые панели покрываются полимербетонным покрытием в заводских условиях.

ВНУТРЕННЯЯ

Затирка, окраска - известковая, силикатная, полимерцементная, эмалевая.

Откосы дверных и оконных проемов штукатурятся цементным раствором.

В3ГА ИНЖЕНЕРНОЕ ОБОРУДОВАНИЕ

Водопровод - раздельный:

хозяйственно-питьевой от наружных сетей напор на вводе 12 м.

производственный - подпитка оборотной системы охлаждения узлов электронасосного оборудования обратной сетевой водой.

Канализация во внешнюю сеть - бытовая, водосток внутренний.

Отопление - электрическое

Вентиляция - приточно-вытяжная с механическим побуждением и естественная.

Электроснабжение от внешней сети - тремя кабельными линиями напряжением 6 кВ.

Электроосвещение - лампы накаливания и люминесцентные.

Связь - телефонная внутриобъектная, без внешних линий связи.

УЗВВ ВЕС СНЕГОВОГО ПОКРОВА -  $\frac{1,0 \text{ кПа}}{100 \text{ кгс/м}^2}$

В2Д0 КЛИМАТИЧЕСКИЕ РАЙОНЫ СССР - I, II, III.

В2ЕЕ ИНЖЕНЕРНО-ГЕОЛОГИЧЕСКИЕ УСЛОВИЯ - обычные.



ПОДКАЧИВАЮЩАЯ НАСОСНАЯ ТЕПЛОВЫХ СЕТЕЙ  
ПОДАЧЕЙ ВОДЫ 10000 МЗ/Ч

ТИПОВОЙ ПРОЕКТ  
903-4-78.87

Лист 2  
Страница 4

Наименование			Всего	Удельн. показа- тель	Наименование			Всего	Удельн. показа- тель
V11A СТОИМОСТЬ					V4KA ЭКСПЛУАТАЦИОННЫЕ ПОКАЗАТЕЛИ				
V11B	Общая сметная стоимость	тыс. руб.	547,61	-	Расход				
в том числе:					V4KH воды на бытовые нужды			МЗ/сут	0,15
V11L	строительно-монтажных работ	"	211,54	-	производственные			"	36,0
V11O	оборудования	"	335,69	-	V4K1 Канализационные стоки:				
V11S	прочие	"	0,38	-	бытовые			"	0,15
V11R	Стоимость строительно-монтажных работ на I МЗ общей площади	руб.	-	279,4	V4KK Потребная электрическая мощность			кВт	5407,0
V11V	Стоимость строительно-монтажных работ на I МЗ строительного объема	"	-	23,9	ТЕХНИЧЕСКИЕ ХАРАКТЕРИСТИКИ				
V11A	Стоимость общая на расчетный показатель	"	-	54,8	G3NB	Объем строительный	МЗ	8857,0	
V1JA	ТРУДОЕМКОСТЬ				V1NP	Объем строительный на расчетный показатель	"	-	
V1JF	Построечные трудовые затраты	чел/дн	4220	-	G3OC	Площадь застройки	М <sup>2</sup>	784,0	
V1JR	То же, на I МЗ строительного объема	"	-	0,5	G3OB	Общая площадь	"	754,0	
V1JV	То же, на расчетный показатель	"	-	0,4	V1OK	Общая площадь на расчетный показатель	"	-	
V1KA	РАСХОДЫ							0,076	
V1KB	Расход строительных материалов				В скобках указана потребность в строительных материалах без учета расходов на изготовление сборных изделий, конструкций				
	Цемент	т	239,55	-	ДОПОЛНИТЕЛЬНЫЕ ДАННЫЕ				
	Цемент, приведенный к М400	т	244,16	-	Для определения показателей принята установка насосной на подающем трубопроводе				
	То же, на I МЗ общей площади	"	117,27/	0,32	Расчетный показатель - I МЗ/ч установленной производительности				
	Сталь	"	94,05	-	Расчетных единиц - 10000				
	Сталь приведенная к классам А-1 и Ст3	"	103,56	-	Сметная документация составлена в нормах и ценах 1984 года				
	То же, на I МЗ общей площади	"	27,22/	0,1					
	То же, на расчетный показатель	"	-	0,007					
	Бетон и железобетон	МЗ	722,28	-					
	в том числе:								
	монолитный	"	272,85	-					
	сборный	"	449,43	-					
	То же, на I МЗ общей площади	"	-	0,6					
	Лесоматериалы	"	21,30	/-/					
	Лесоматериалы, приведенные к круглому лесу	"	31,56	-					
	Кирпич	тыс. шт.	15,75	-					
B7FA СОСТАВ ПРОЕКТНОЙ ДОКУМЕНТАЦИИ									
Альбом I Пояснительная записка. Архитектурно-строительные и санитарно-технические решения					Альбом У КИП и Автоматика				
Альбом II Изделия заводского изготовления					Альбом УI Спецификация оборудования				
Альбом III Тепломеханические решения					Альбом УII Ведомости потребности в материалах				
Альбом IV Электротехнические решения. Телемеханизация и связь					Альбом УIII С м е т ы				
Объем проектных материалов, приведенных к формату А4-1736 форматок									
B7BA	АВТОР ПРОЕКТА	Украинское отделение института "ВНИПИЭНЕРГОПРОМ" Минэнерго СССР, 252110, г.Киев, ул.Соломенская, 5							
B7BA	УТВЕРЖДЕНИЕ	Утвержден и введен в действие Минэнерго СССР, протокол от 06.10.1987 г. № 42							
B7BA	УТВЕРЖДЕНИЕ	Срок действия типового проекта - 1992 год							
B7BA	ПОСТАВЩИК	Киевский филиал ЦИТИ 252057, г.Киев-57, ул.Эжена Потье, 12							
					Инв.№	Катал.л № 059356			