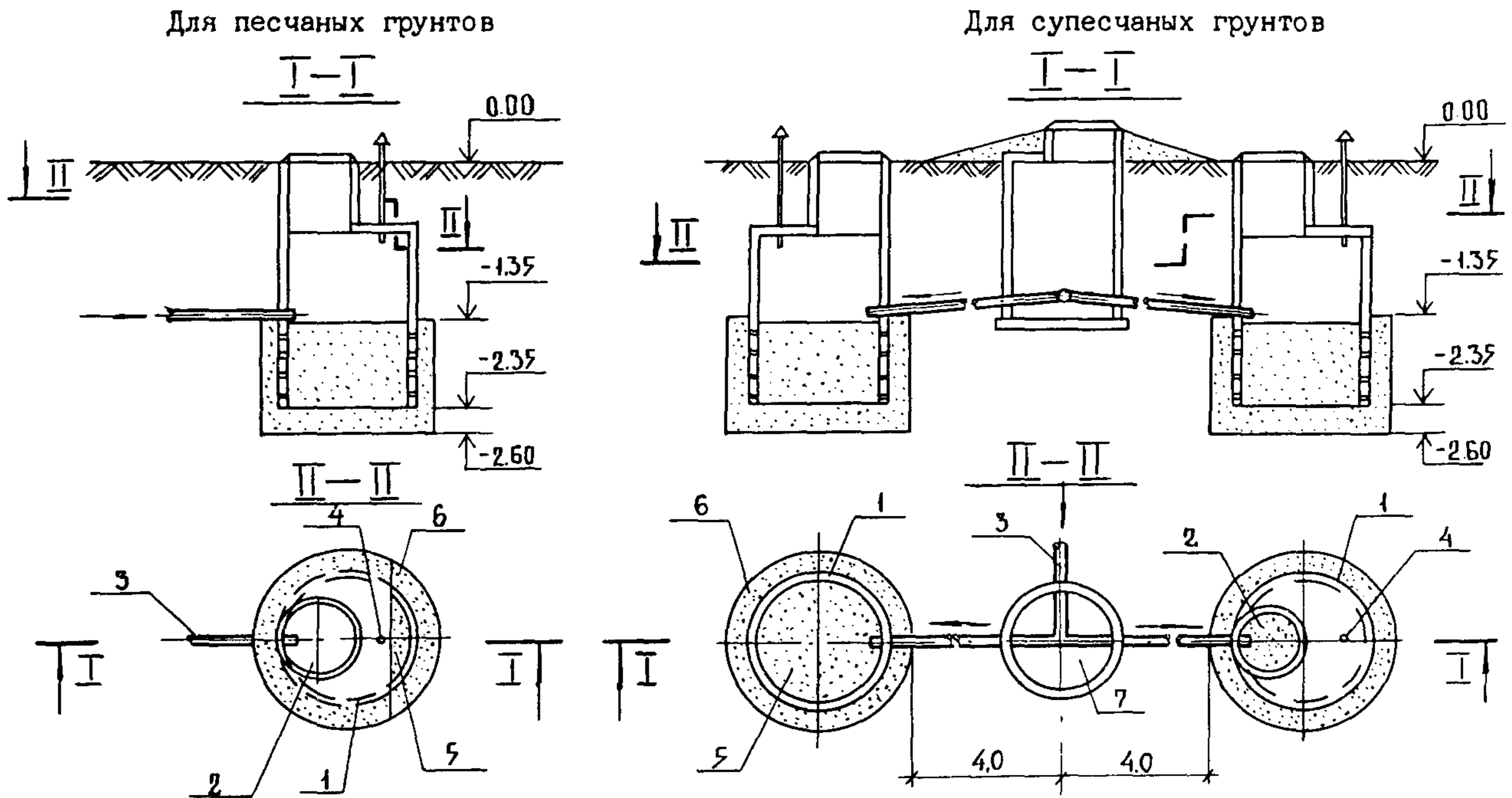


<p>СССР</p>	<p>СТРОИТЕЛЬНЫЙ КАТАЛОГ ЧАСТЬ 2 ТИПОВЫЕ ПРОЕКТЫ ПРЕДПРИЯТИЙ, ЗДАНИЙ И СООРУЖЕНИЙ</p>	<p>ТИПОВЫЕ ПРОЕКТНЫЕ РЕШЕНИЯ 902-3-074.87</p>
<p>ЦИТП</p>	<p>ФИЛЬТРУЮЩИЕ КОЛОДЦЫ И ВСПОМОГАТЕЛЬНЫЕ СООРУЖЕНИЯ ПРОИЗВОДИТЕЛЬНОСТЬЮ 0,45- 0,75 МЗ/СУТ.</p>	<p>УДК 628.163</p>
<p>АПРЕЛЬ 1988</p>		<p>На 2-х листах На 3-х страницах Страница I</p>



ЭКСПЛИКАЦИЯ СООРУЖЕНИЙ

производительностью 0,45 и 0,75 м³ в сутки для песчаных грунтов

Поз	Наименование	Колич.	Поз	Наименование	Колич.
I	Фильтрующий колодец	I	4	Вентиляционный стояк	I
	Q = 0,45 м ³ /сут. Д=1,5 м Q = 0,75 м ³ /сут. Д=2,0 м		5	Фильтрующая загрузка	
2	Крышка	I	6	Обсыпка	
3	Подающая труба				

ЭКСПЛИКАЦИЯ СООРУЖЕНИЙ

производительностью 0,45 и 0,75 м³ в сутки для супесчаных грунтов

Поз	Наименование	Колич.	Поз	Наименование	Колич.
I	Фильтрующий колодец	2	4	Вентиляционный стояк	2
	Q = 0,45 м ³ /сут. Д=1,5 м Q = 0,75 м ³ /сут. Д=2,0 м		5	Фильтрующая загрузка	
2	Крышка	2	6	Обсыпка	
3	Подающая труба	I	7	Распределительный колодец Д=1000	I

<p align="center">ФИЛЬТРУЮЩИЕ КОЛОДЦЫ И ВСПОМОГАТЕЛЬНЫЕ СООРУЖЕНИЯ ПРОИЗВОДИТЕЛЬНОСТЬЮ 0,45-0,75 МЗ/СУТ.</p>	<p align="center">ТИПОВЫЕ ПРОЕКТНЫЕ РЕШЕНИЯ 902-3-074.87</p>	<p align="center">Лист I Страница 2</p>
<p>D1AA</p>	<p>ТЕХНИЧЕСКАЯ ХАРАКТЕРИСТИКА</p> <p>Фильтрующие колодцы и вспомогательные сооружения предназначены для применения в комплексе канализационных сооружений биологической очистки бытовых сточных вод.</p>	
<p>D2BA</p>	<p>СТРОИТЕЛЬНЫЕ КОНСТРУКЦИИ И ИЗДЕЛИЯ</p> <p>Стены, горловины - из сборных железобетонных элементов серии 3.900-3 выпуск 7, типоразмеров-2</p> <p>Перекрытия - плиты серии 3.006-2 выпуск 2, типоразмеров-1</p>	
<p>N1BD</p>	<p>РАСЧЕТНАЯ ТЕМПЕРАТУРА НАРУЖНОГО ВОЗДУХА минус 30°C</p>	<p>ИНЖЕНЕРНО-ГЕОЛОГИЧЕСКИЕ УСЛОВИЯ - обычные</p>
<p>G2DD</p>	<p>КЛИМАТИЧЕСКИЕ РАЙОНЫ И ПОДРАЙОНЫ СССР</p> <p>Вся территория СССР, за исключением районов распространения вечной мерзлоты</p>	
<p>G3DT</p>	<p>ТЕХНОЛОГИЧЕСКИЙ ПРОЦЕСС</p> <p>Фильтрующие колодцы являются сооружениями для очистки бытовых сточных вод после септиков.</p> <p>В распределительных колодцах распределяется поток сточных вод, направляемых в фильтрующие колодцы из септиков.</p>	

ФИЛЬТРУЮЩИЕ КОЛОДЦЫ И ВСПОМОГАТЕЛЬНЫЕ СООРУЖЕНИЯ ПРОИЗВОДИТЕЛЬНОСТЬЮ 0,45-0,75 м ³ /СУТ.			ТИПОВЫЕ ПРОЕКТНЫЕ РЕШЕНИЯ 902-3-074.87		Лист 2 Страница 3	
Производительность Наименование			0,45 м ³ /сут.		0,75 м ³ /сут.	
			Всего	Удельный показатель	Всего	Удельный показатель
У11А	СТОИМОСТЬ					
У11В	Общая сметная стоимость	тыс.руб.	0,28	-	0,40	-
	в том числе:					
У11Л	строительно-монтажных работ	"	0,28	-	0,40	-
У11У	Стоимость общая на расчетный показатель	руб.	-	0,62	-	0,53
У11А	ТРУДОЕМКОСТЬ					
У11Ф	Построечные трудовые затраты	чел.-дн.	6,0	-	7,0	-
У11У	То же, на расчетный показатель	"	-	13,3	-	9,3
У1КА	РАСХОДЫ					
У1КВ	Расход строительных материалов					
	Цемент, приведенный к М400	т	0,15	-	0,22	-
	То же, на расчетный показатель	"	-	0,33	-	0,29
	Сталь, приведенная к классам А-I и С38/23	-	0,07	-	0,10	-
	То же, на расчетный показатель	"	-	0,16	-	0,13
	Бетон и железобетон	м ³	0,85	-	1,71	-
	в том числе:					
	монолитный	"				
	сборный	"	0,85	-	1,71	-
	То же, на расчетный показатель	"	-	1,99	-	2,28
	ТЕХНИЧЕСКАЯ ХАРАКТЕРИСТИКА					
	Фильтрующая поверхность	м ²	6,5	-	9,4	-
У30С	Площадь застройки	м ²	1,8	-	3,2	-
ДОПОЛНИТЕЛЬНЫЕ ДАННЫЕ						
Типовые проектные решения разработаны взамен типового проекта 902-3-24 "Фильтрующие колодцы и вспомогательные сооружения производительностью 0,45-12,0 м ³ /сут."						
Показатели приведены для фильтрующих колодцев из сборных железобетонных элементов для строительства в песчаных грунтах. Стоимость сооружений из местных материалов и для строительства в супесчаных грунтах определяется при привязке. За расчетный показатель принят 1 м ³ производительности.						
У7ЕА	СОСТАВ ПРОЕКТНОЙ ДОКУМЕНТАЦИИ					
	Альбом I Пояснительная записка. Строительная и технологическая части. Расчеты сметной стоимости.					
	Объем проектных материалов, приведенных к формату А4 - 64 форматки					
У7ВА	АВТОР ПРОЕКТА:	ЦНИИЭП инженерного оборудования, Москва И17279, ул.Профсоюзная, 93а				
У7НА	УТВЕРЖДЕНИЕ:	Утвержден Госгражданстроем. Приказ № 333 от 30.10.1987г. Срок действия 1992 год.				
У7КА	ПОСТАВЩИК:	ЦИТП, 125878, Москва, А-445, Смольная ул., 22				
					Инв. № 22809	
					Катал.л. № 060616	