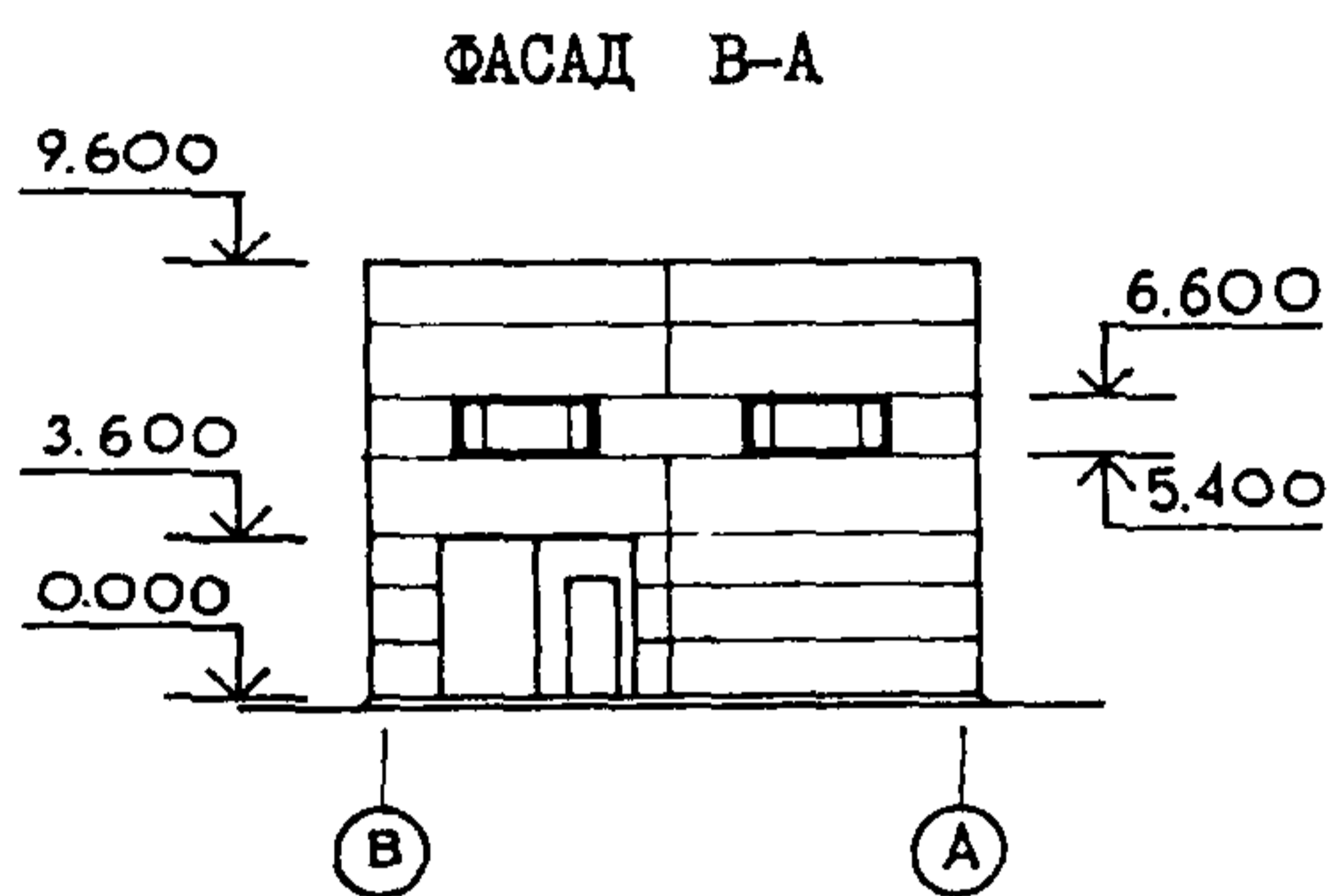
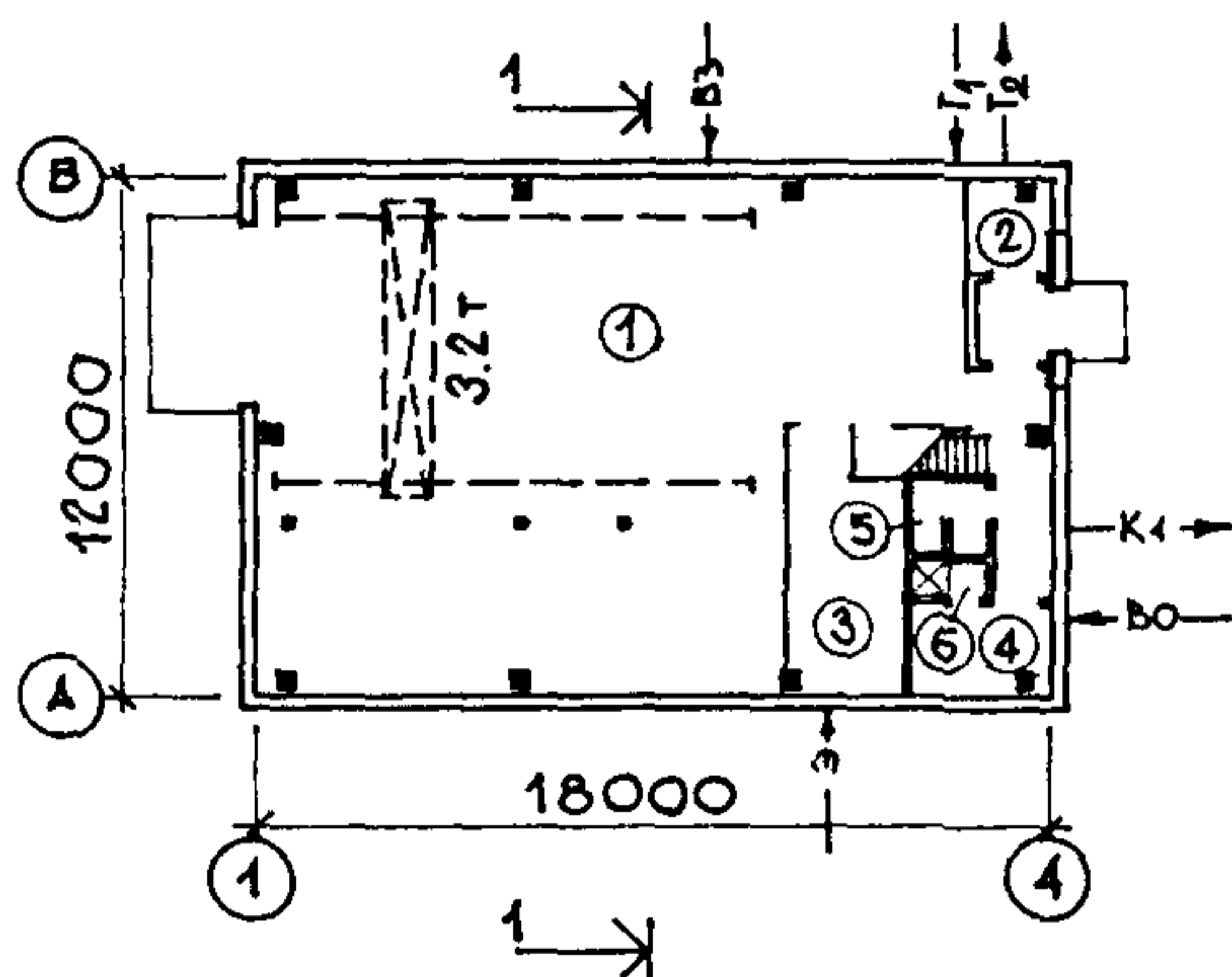


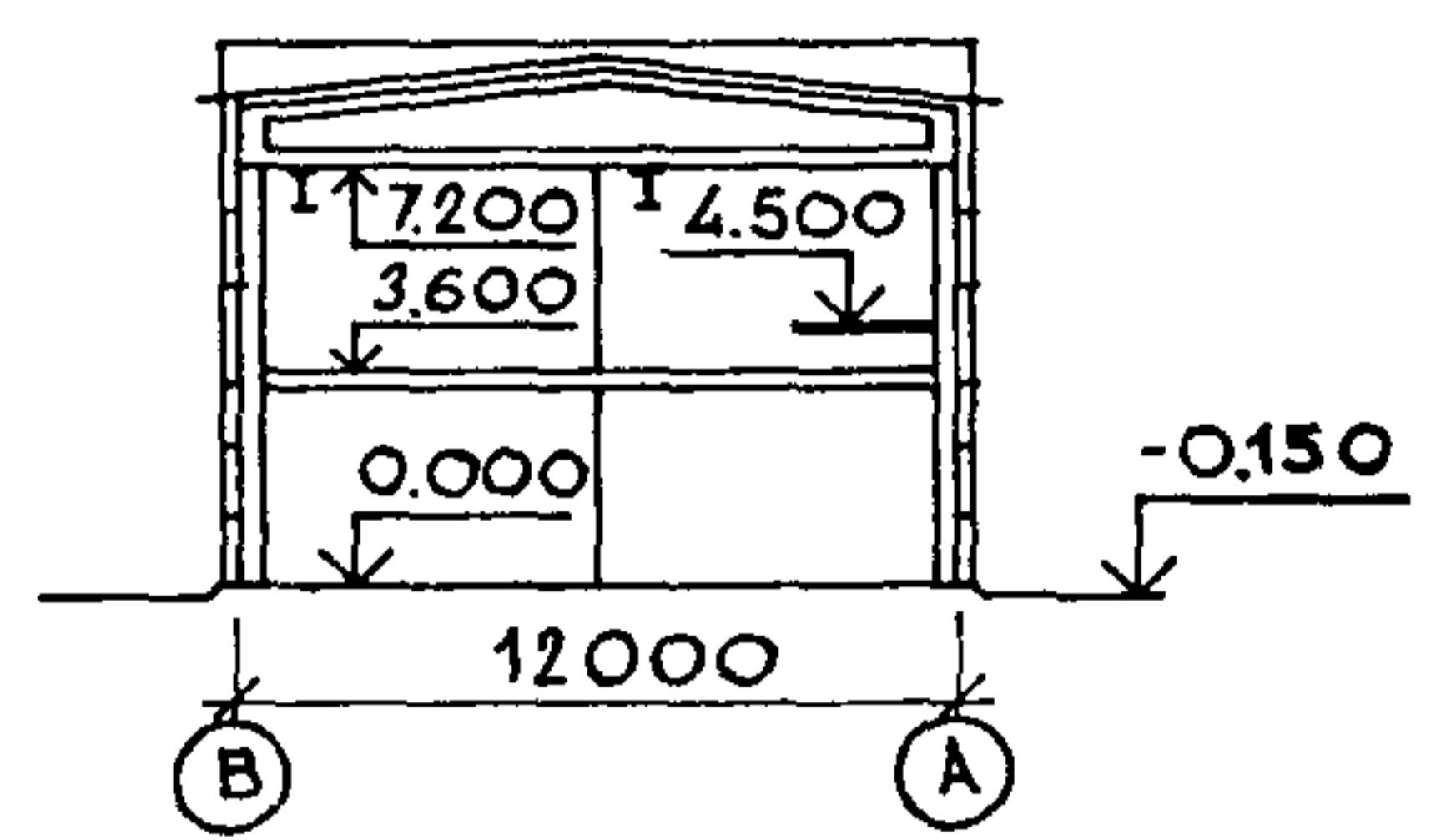
<p>СССР</p>	<p>Строительный каталог Часть 2</p> <p>типовые проекты предприятий, зданий и сооружений</p>	<p>ТИПОВОЙ ПРОЕКТ 902-2-434.87</p>
<p>ЦИТП</p>	<p>ОЧИСТНЫЕ СООРУЖЕНИЯ ДЛЯ СТОЧНЫХ ВОД ОТ МОЙКИ АВТОМОБИЛЕЙ С БЕЗНАПОРНЫМИ ГИДРОЦИКЛОНАМИ ПРОИЗВОДИТЕЛЬНОСТЬЮ 10 л/с</p>	<p>УДК 628.32</p>
<p>АПРЕЛЬ 1988</p>	<p>(в железобетонных конструкциях)</p>	<p>На 3 листах На 6 страницах Страница I</p>



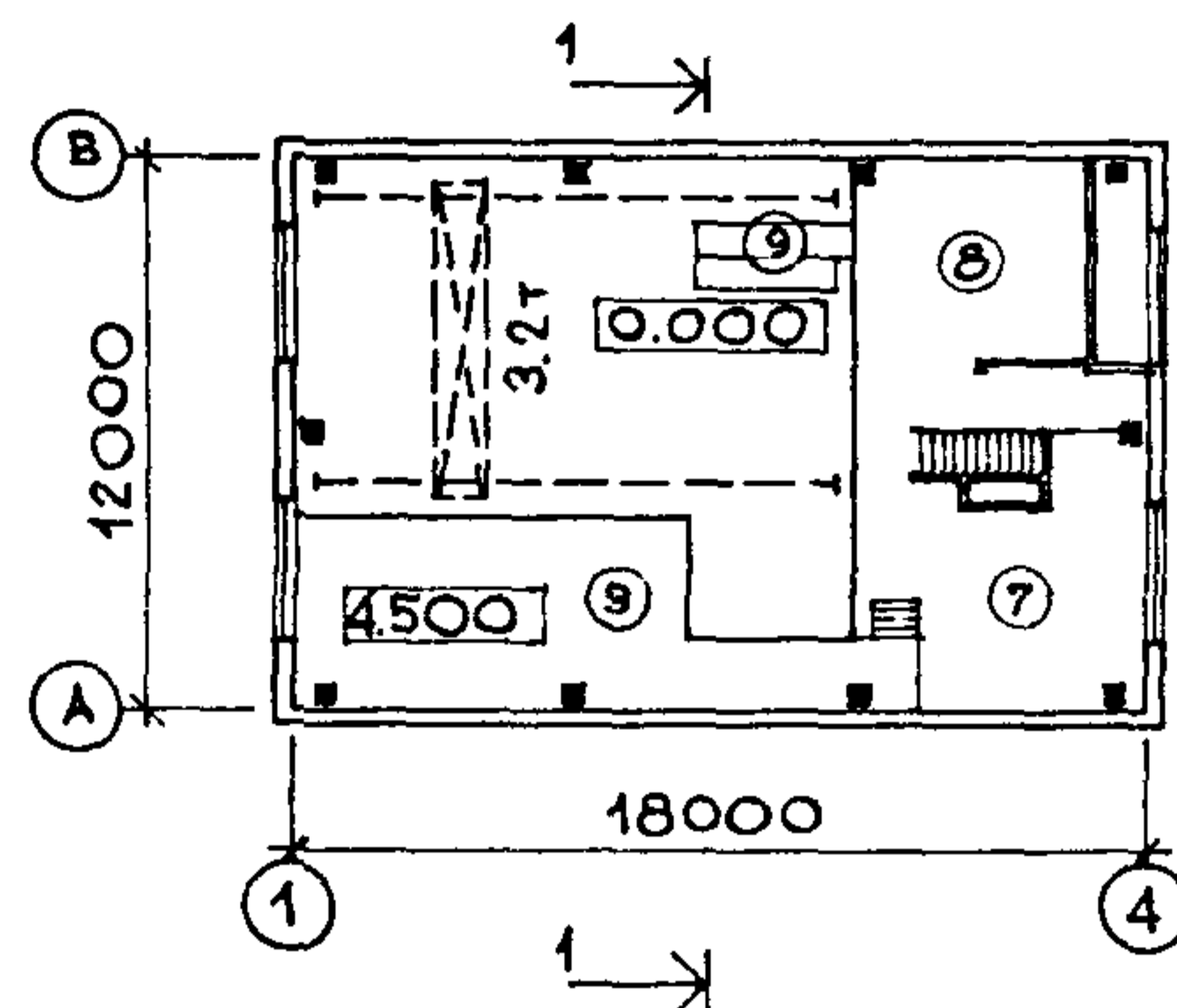
ПЛАН НА ОТМ 0.000



РАЗРЕЗ I-I



ПЛАН НА ОТМ 3.600



ЭКСПЛИКАЦИЯ ПОМЕЩЕНИЙ

Но-мер	Наименование	Площадь м ²
1	Фильтровальная	165,0
2	Тепловой узел	5,1
3	Щитовая	15,4
4	Гардеробная	6,8
5	Санузел	1,8
6	Душевая	1,8
7	Операторская	31,8
8	Венткамера	35,8
9	Металлические площадки	44,16

ОЧИСТНЫЕ СООРУЖЕНИЯ ДЛЯ СТОЧНЫХ ВОД ОТ МОЙКИ АВТОМОБИЛЕЙ
С БЕЗНАПОРНЫМИ ГИДРОЦИКЛОНАМИ ПРОИЗВОДИТЕЛЬНОСТЬЮ 10 л/с
(в железобетонных конструкциях)

ТИПОВОЙ ПРОЕКТ
902-2-434.87

Лист I
Страница 2

ПЛАН РАЗМЕЩЕНИЯ ТЕХНОЛОГИЧЕСКОГО ОБОРУДОВАНИЯ НА ОТМ 0.000

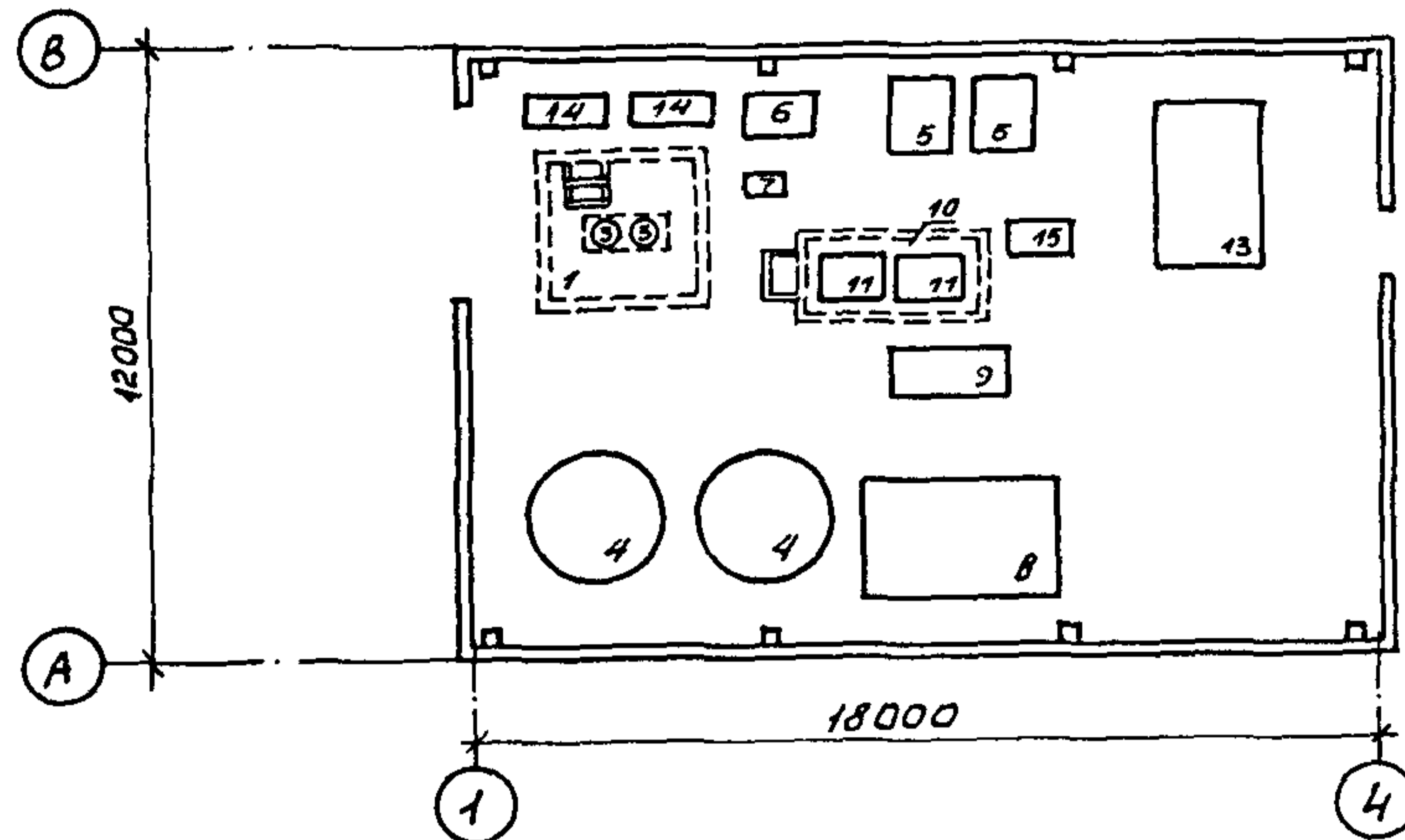
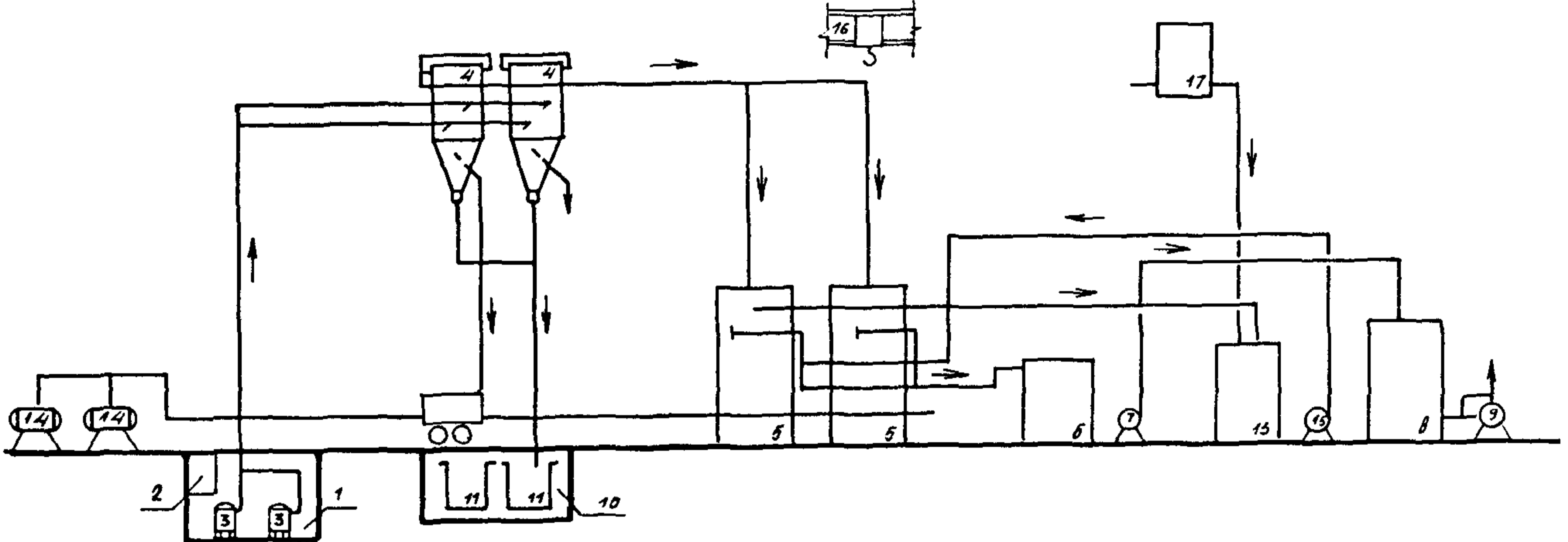


СХЕМА ТЕХНОЛОГИЧЕСКОГО ПРОЦЕССА



ЭКСПЛИКАЦИЯ ОБОРУДОВАНИЯ

Поз	Наименование и марка	Колич.	Поз.	Наименование и марка	Колич.
I	Приемный резервуар (подземный)	I	10	Осадкоуплотнитель	I
2	Контейнер приемный	I	11	Бадьи для осадка	2
3	Насос для подачи воды на безнапорные гидроциклоны ГНОМ 40-18	2	12	Контейнер для нефтепродуктов	I
4	Безнапорные гидроциклоны	2	13	Емкость для приема воды от промывки фильтров	I
5	Скорые открытые фильтры	2	14	Компрессор модель П101-В5	2
6	Промежуточная емкость	I	15	Насос для подачи воды на промывку фильтров К 160/20	I
7	Насос для подачи очищенных стоков в резервуар чистой воды СД 50/10	I	16	Кран однобалочный $\varnothing = 3,2$ т	I
8	Резервуар чистой воды	I	17	Затворно-расходный бак полиакриламида	I
9	Насос для подачи очищенной воды на мойку автомобилей	I			

ОЧИСТНЫЕ СООРУЖЕНИЯ ДЛЯ СТОЧНЫХ ВОД ОТ МОЙКИ АВТОМОБИЛЕЙ С БЕЗНАПОРНЫМИ ГИДРОЦИКЛОНАМИ ПРОИЗВОДИТЕЛЬНОСТЬЮ 10 л/с (в железобетонных конструкциях)		ТИПОВОЙ ПРОЕКТ 902-2-434.87	Лист 2 Страница 3
D2BA СТРОИТЕЛЬНЫЕ КОНСТРУКЦИИ И ИЗДЕЛИЯ		С3ГА ИНЖЕНЕРНОЕ ОБОРУДОВАНИЕ	
Фундаменты	- монолитные железобетонные по серии I.4I2-I/77, вып. I; типоразмеров - 5	Водопровод	- хозяйственно-питьевой от сети АТП. Напор на вводе - 15 м.
Фундаментные балки	- сборные железобетонные по серии I.4I5-I вып. I; типоразмеров - 2		- технический от сети АТП. Напор на вводе - 10 м
Колонны	- сборные железобетонные по серии I.423-3, вып. I; типоразмеров - 1	Канализация	- бытовая, сброс в сеть АТП
Балки покрытия	- сборные железобетонные по серии I.462.I-3/80, вып. I; типоразмеров - 1	Отопление	- водяное, от наружных тепловых сетей с параметрами теплоносителя 150°-70°С
Балки перекрытия	- стальные индивидуальные	Вентиляция	- приточно-вытяжная с механическим побуждением и естественная
Перекрытие	- сборные железобетонные плиты по серии I.I4I-I, вып. 64, типоразмеров - 2	Горячее водоснабжение	- централизованное от внутриплощадочных сетей
Стены	- сборные железобетонные трехслойные панели с эффективным утеплителем по серии I.432-I2, типоразмеров - 6	Электро-снабжение	- от электросети 380/220В
Перегородки	- из асбестоцементных экструзионных панелей по серии I.430.8-3, типоразмеров - 7	Устройство связи	- производственная автоматическая телефонная связь
Покрытие	- сборные железобетонные плиты по серии I.465.I-10/82, вып. I, типоразмеров - 5	Краны	- электрический, грузоподъемностью 3,2 т
Кровля	- рулонный ковер из 4-х слоев биостойкого рубероида с защитным слоем гравия	J30B СКОРОСТНОЙ НАПОР ВЕТРА	- <u>23 кгс/м²</u> 0,23 кПа
Лестницы	- стальные по серии I.450.3-3, вып. 2	R2CO СТЕПЕНЬ ОГНЕСТОЙКОСТИ	- вторая
Ограждения	- стальные по серии I.450.3-3, вып. 2	N1BD РАСЧЕТНАЯ ТЕМПЕРАТУРА НАРУЖНОГО ВОЗДУХА	- минус 30°С
Полы	- бетонные, керамическая плитка	J3NB ВЕС СНЕГОВОГО ПОКРОВА	- <u>100 кгс/м²</u> 1,0 кПа
Окна	- деревянные по ГОСТ I2506-8I, типоразмеров - I	G2DD КЛИМАТИЧЕСКИЕ РАЙОНЫ СССР	- I, II, III, IV
Двери	- деревянные по ГОСТ I4624-69, типоразмеров - 3	G2EE ИНЖЕНЕРНО-ГЕОЛОГИЧЕСКИЕ УСЛОВИЯ	- обычные
Ворота	- распашные по серии I.435.9-I7 вып. I, типоразмеров - I		
Наибольшая масса монтажного элемента (балка покрытия) - 4,77т			
H5UA ОТДЕЛКА			
НАРУЖНАЯ	- фактурным слоем из цементно-песчаного раствора M100		
ВНУТРЕННЯЯ	- окраска красками ПХВ производственных помещений. Масляно-алкидная окраска столярных изделий и защита металлических деталей лакокрасочными антикоррозийными материалами		

ОЧИСТНЫЕ СООРУЖЕНИЯ ДЛЯ СТОЧНЫХ ВОД ОТ МОЙКИ АВТОМОБИЛЕЙ
С БЕЗНАПОРНЫМИ ГИДРОЦИКЛОНАМИ ПРОИЗВОДИТЕЛЬНОСТЬЮ 10 л/с
(в железобетонных конструкциях)

ТИПОВОЙ ПРОЕКТ
902-2-434.87

Лист 2
Страница 4

63DT ТЕХНОЛОГИЧЕСКИЙ ПРОЦЕСС

Сточные воды из отделения мойки самотеком поступают в подземный приемный резервуар, оборудованный контейнером, откуда погружными насосами подаются в безнапорные гидроциклоны. Осадок из безнапорных гидроциклонов поступает в осадкоуплотнитель с бадьями, а затем выгружается в самосвал и вывозится. Всплывающие нефтепродукты отводятся через плавающую воронку в передвижной контейнер для масла.

После безнапорных гидроциклонов стоки самотеком подаются на скорые открытые фильтры для доочистки воды от взвешенных веществ и нефтепродуктов. Регенерация фильтрующей загрузки предусматривается промывной холодной водой после предварительной продувки сжатым воздухом. Вода подается из емкости для сбора воды от промывки фильтров, куда подается полиакриламид для осаждения мелкодисперсных взвесей. Подача сжатого воздуха предусматривается компрессором.

После фильтров вода собирается в промежуточную емкость, откуда насосами подается в резервуар чистой воды и далее технологическими насосами подается на мойку автомобилей.

В резервуаре чистой воды смонтированы датчики уровней для осуществления подпитки оборотной системы свежей водой в автоматическом режиме.

Работа всех насосов автоматизирована от уровней воды в емкостях.

Основные трудоемкие процессы механизированы с использованием кран-балки и самосвала.

63VD ПРОИЗВОДСТВЕННАЯ ПРОГРАММА

Расход стоков: 252,0 м³/сут, 36,0 м³/ч, 10,0 л/с

Списочный состав автомобилей: легковые автомобили - 100-400, автобусы - 50-150, грузовые автомобили - 100-250.

Себестоимость на расчетную единицу - 0,20 руб.

ПОТРЕБНОСТЬ В СЫРЬЕ И РЕСУРСАХ

Вода питьевая	м ³ /ч	0,54
техническая	"	3,6
Тепло	<u>ккал/ч</u>	<u>99620</u>
	кВт	115,6
Сжатый воздух	м ³ /ч	0,063
Потребная электрическая мощность	кВт	39,1

63DD РЕЖИМ РАБОТЫ И ШТАТЫ

Количество смен	1
Общее количество работающих	4
в том числе:	
рабочих	4
то же, в наиболее многочисленную смену	2
Коэффициент сменности	1
Выработка на одного работающего (годовая)	тыс.м ³ 19,2

ОЧИСТНЫЕ СООРУЖЕНИЯ ДЛЯ СТОЧНЫХ ВОД ОТ МОЙКИ АВТОМОБИЛЕЙ С БЕЗНАПОРНЫМИ ГИДРОЦИКЛОНАМИ ПРОИЗВОДИТЕЛЬНОСТЬЮ 10 л/с (в железобетонных конструкциях)	ТИПОВОЙ ПРОЕКТ	Лист 3
	902-2-434.87	Страница 5

Наименование	Всего	Удельн. показатель	Наименование	Всего	Удельн. показатель
V11A СТОИМОСТЬ			V4KA ЭКСПЛУАТАЦИОННЫЕ ПОКАЗАТЕЛИ		
V11B Общая сметная стоимость	тыс. руб. 71,94	-	V4KH Расход воды		
в том числе:			холодной	м3/ч 0,54	-
V11L строительно-монтажных работ	"- 56,65	-	горячей	"- 0,29	-
V11Q оборудования	"- 15,29	-	V4KI Канализационные стоки	м3/сут 0,475	-
V11S Стоимость строительно-монтажных работ I м2 общей площади здания	руб. -	183,24	V4KN тепла	ккал/ч 99620	-
V11R Стоимость строительно-монтажных работ на I м3 строительного объема	"- -	28,75		кВт 115,6	-
V11V Стоимость общая на расчетный показатель	"- -	7194	в том числе:		
V11A ТРУДОЕМКОСТЬ			на отопление	то же 40950	-
V11F Построечные трудовые затраты	чел. 992	-		47,5	-
V11R То же, на I м3 строительного объема	"- -	0,50	на вентиляцию	"- 40670	-
V11V То же, на расчетный показатель	"- -	99,2		47,3	-
V1KA РАСХОДЫ			на горячее водоснабжение	"- 18000	-
V1KB Расход строительных материалов				21,0	-
Цемент, приведенный к М400	т 90,03 (41,75)	-	Тепла на отопление I м2 общей площади	"- -	132,46
То же, на I м2 общей площади	"- -	0,29			0,16
Сталь	"- 32,82	-	V4KK Потребная электрическая мощность	кВт 39,1	-
Сталь, приведенная к классам А-I и С38/23	"- 38,55	-			
То же, на I м2 общей площади	"- -	0,12	ТЕХНИЧЕСКИЕ ХАРАКТЕРИСТИКИ		
То же, на расчетный показатель	"- -	3,86	G3NB Объем строительный	м3 1970,46	-
Бетон и железобетон	м3 274,28	-	V1NP Объем строительный на расчетный показатель	"- -	197,04
в том числе:			G3OC Площадь застройки	м2 229,39	-
монолитный	"- 126,78	-	G3OB Общая площадь	"- 309,16	-
сборный	"- 147,50	-	V1OK Общая площадь на расчетный показатель	"- -	30,91
То же, на I м2 общей площади	"- -	0,89			
Лесоматериалы	"- 12,22	-			
Лесоматериалы, приведенные к круглому лесу	"- 16,51	-			
Кирпич	тыс. шт. 5,69	-			

В скобках указывается потребность строительных материалов без учета расходов на изготовление сборных изделий, конструкций

ДОПОЛНИТЕЛЬНЫЕ ДАННЫЕ

Проект разработан взамен ТП 902-2-401.86

Расчетный показатель Iл воды в сек. (Всего расчетных показателей - 10)

Сметная документация составлена в нормах и ценах 1984 г.

ОЧИСТНЫЕ СООРУЖЕНИЯ ДЛЯ СТОЧНЫХ ВОД ОТ МОЙКИ АВТОМОБИЛЕЙ С БЕЗНАПОРНЫМИ ГИДРОЦИКЛОНАМИ ПРОИЗВОДИТЕЛЬНОСТЬЮ 10 л/с (в железобетонных конструкциях)	ТИПОВОЙ ПРОЕКТ 902-2-434.87	Лист 3 Страница 6
<p>В 7ЕА СОСТАВ ПРОЕКТНОЙ ДОКУМЕНТАЦИИ</p> <p>Альбом I - Общая пояснительная записка</p> <p>Альбом II - Технология производства. Внутренние водопровод и канализация. Отопление и вентиляция</p> <p>Альбом III - Архитектурные решения. Конструкции железобетонные. Конструкции металлические</p> <p>Альбом IV - Силовое электрооборудование. Электрическое освещение. Автоматизация. Связь и сигнализация</p> <p>Альбом V - Строительные изделия</p> <p>Альбом VI - Задание заводу-изготовителю</p> <p>Альбом VII - Спецификации оборудования</p> <p>Альбом VIII - Ведомости потребности в материалах</p> <p>Альбом IX - Сметы</p> <p style="text-align: center;">Объем проектных материалов, приведенных к формату А4, - 983 форматки</p> <p>В 7ВА АВТОР ПРОЕКТА Гипроавтотранс, 109089, Москва, наб. Мориса Тореза, 34</p> <p>В 7НА УТВЕРЖДЕНИЕ Утвержден и введен в действие Минавтотрансом РСФСР. Протокол № II, от 1 октября 1987 г. Срок действия 1992 г</p> <p>В 7КА ПОСТАВЩИК ЦИТП, 125878, ГСП, Москва, А-445, ул. Смольная, 22</p> <p style="text-align: right;">Инв. № 22529 Катал. № 059997</p>		