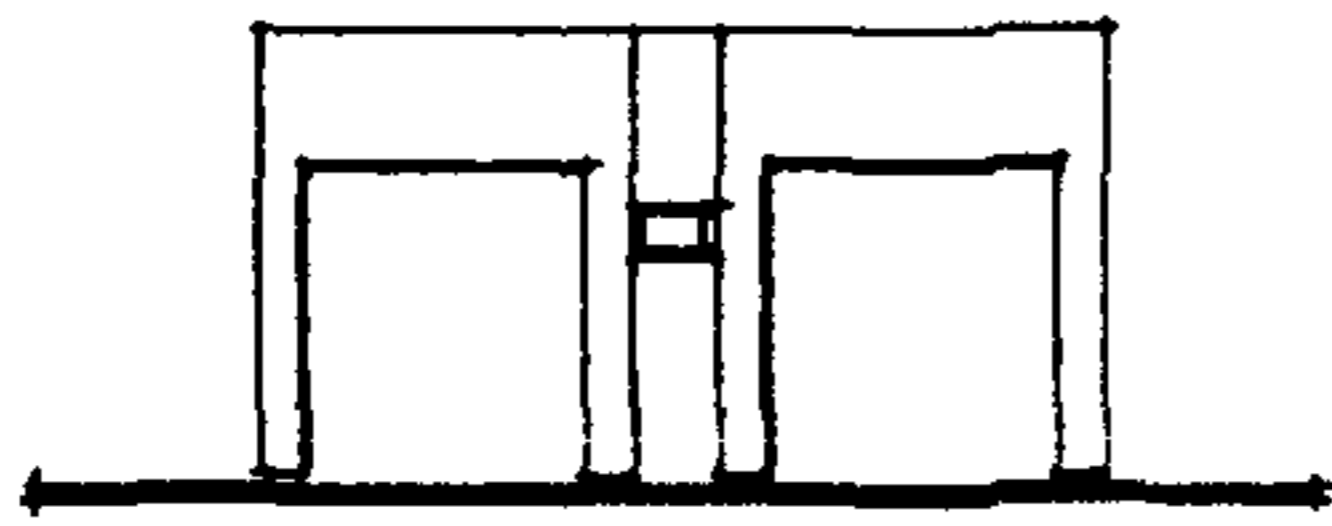
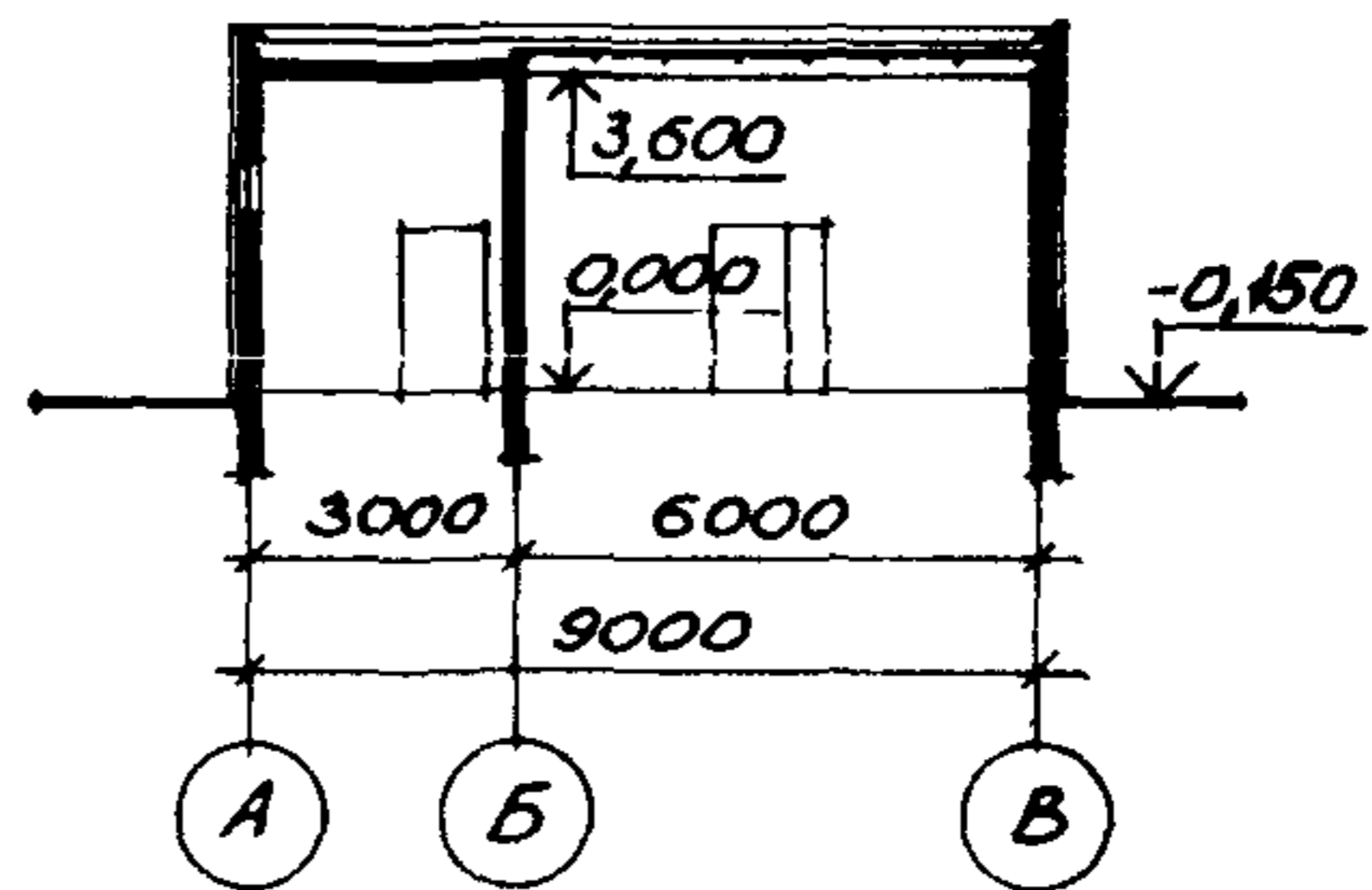


СССР	СТРОИТЕЛЬНЫЙ КАТАЛОГ ЧАСТЬ 2 ТИПОВЫЕ ПРОЕКТЫ ПРЕДПРИЯТИЙ, ЗДАНИЙ И СООРУЖЕНИЙ	ЗОНАЛЬНЫЙ ТИПОВОЙ ПРОЕКТ 90I-2-157.13.87
ЦИТП	ВОДОПРОВОДНАЯ СТАНЦИЯ ПОДКАЧКИ ПРОИЗВОДИТЕЛЬНОСТЬЮ ДО 100 М ³ /Ч (ДЛ Я СТРОИТЕЛЬСТВА В БССР)	УДК 628.12
МАРТ 1988		На 2-х листах На 4-х страницах Страница I

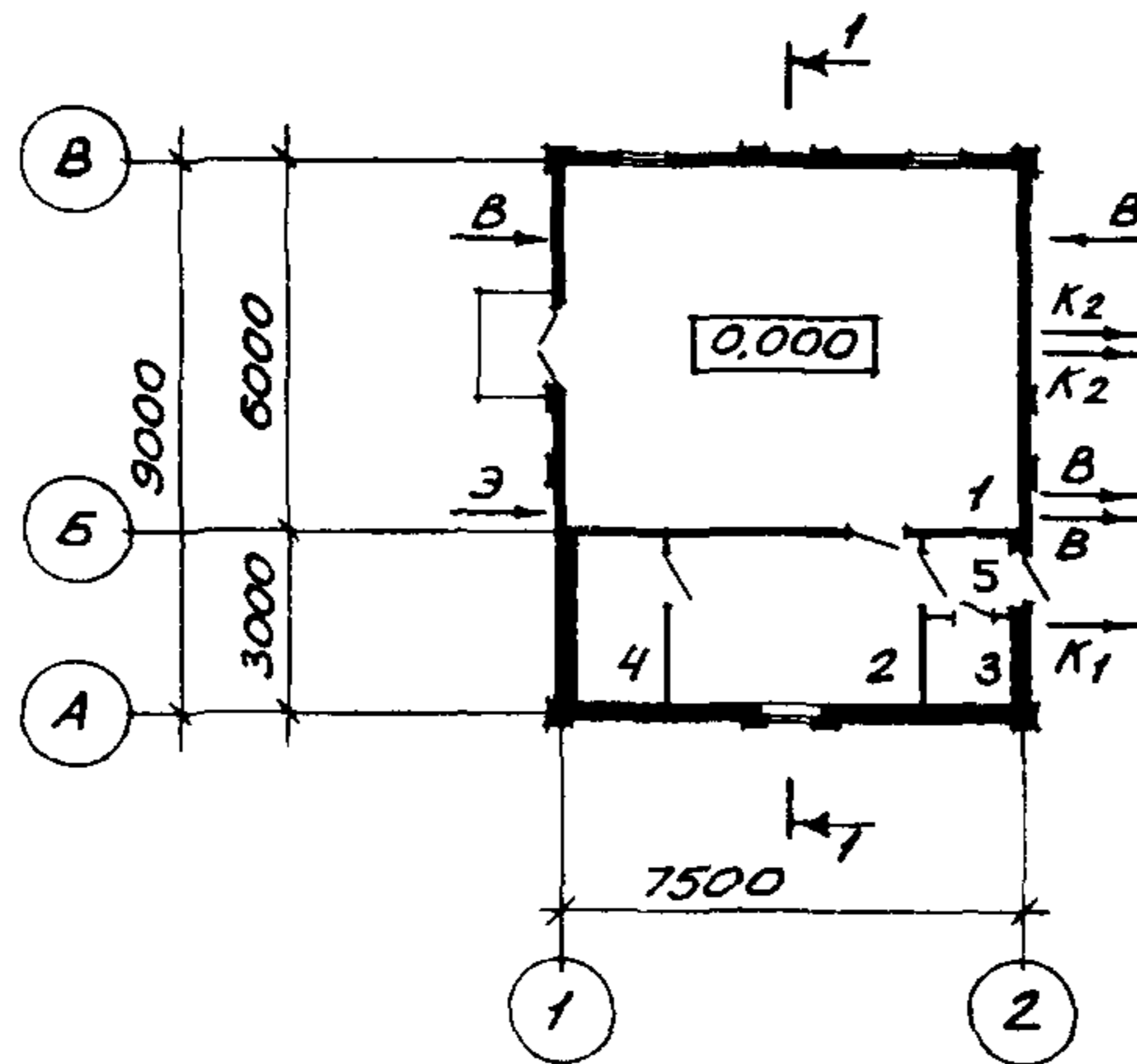
ФАСАД I-2



РАЗРЕЗ I-I



ПЛАН



ЭКСПЛИКАЦИЯ ПОМЕЩЕНИЙ

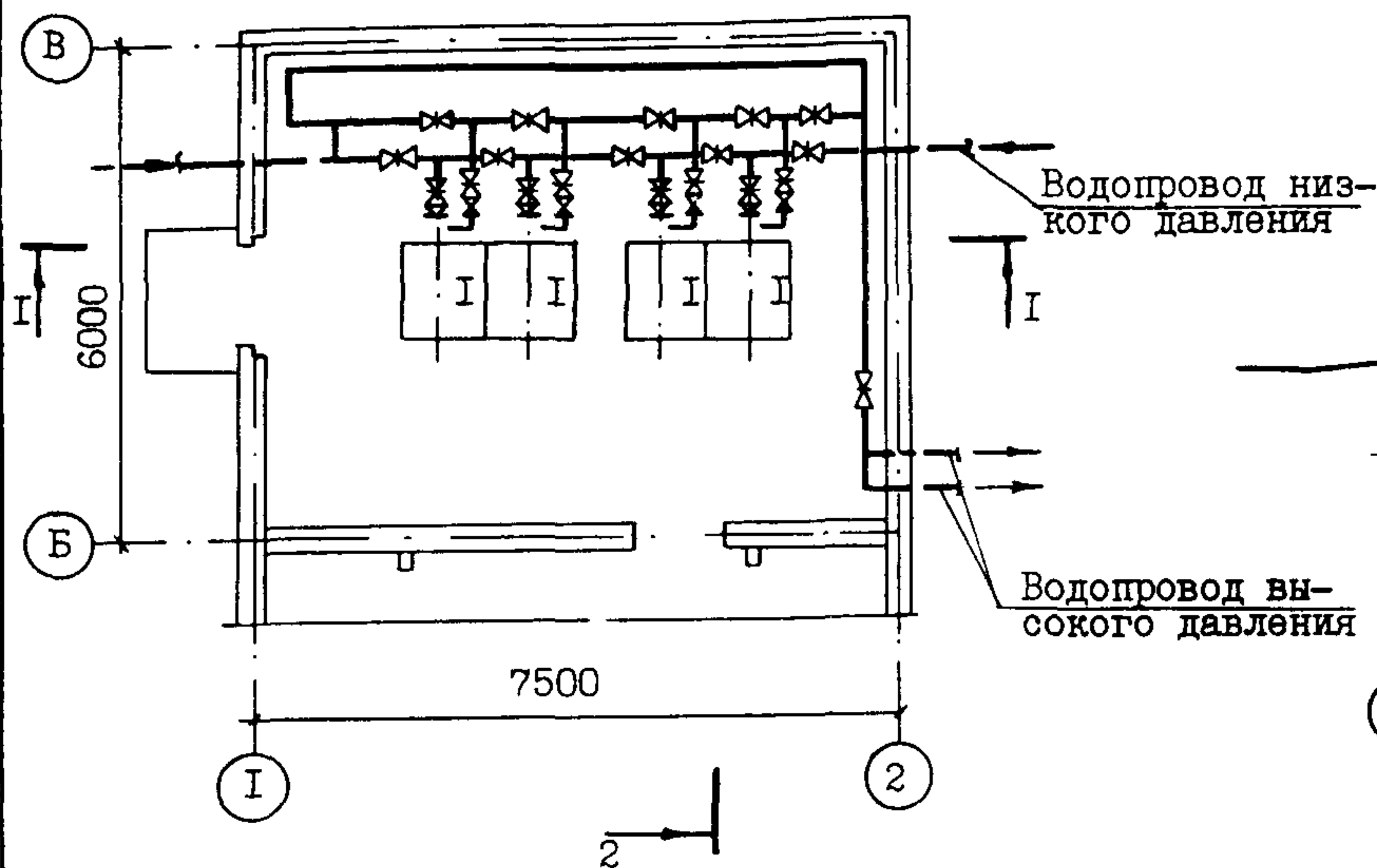
Но- мер	Наименование	Площадь м ²
I	Машинный зал	41,60
2	Помещение для хранения одежды дежурной ремонтной бригады	10,55
3	Уборная	1,84
4	Тепловой пункт	3,90
5	Тамбур	1,65

ВОДОПРОВОДНАЯ СТАНЦИЯ ПОДКАЧКИ ПРОИЗВОДИТЕЛЬНОСТЬЮ
ДО 100 М³/Ч
(ДЛЯ СТРОИТЕЛЬСТВА В БССР)

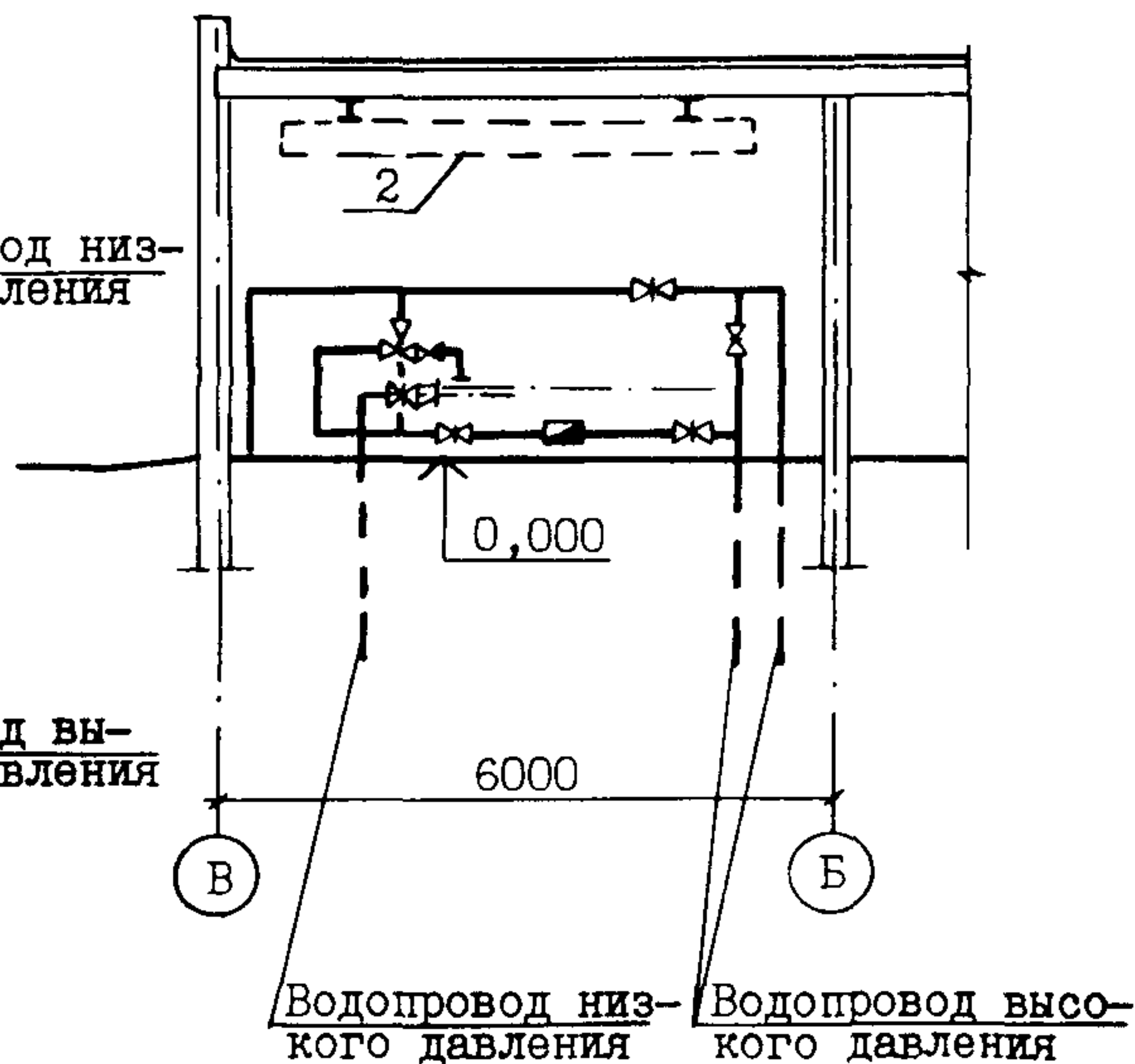
ЗОНАЛЬНЫЙ
ТИПОВОЙ ПРОЕКТ
901-2-157.13.87

Лист I
Страница 2

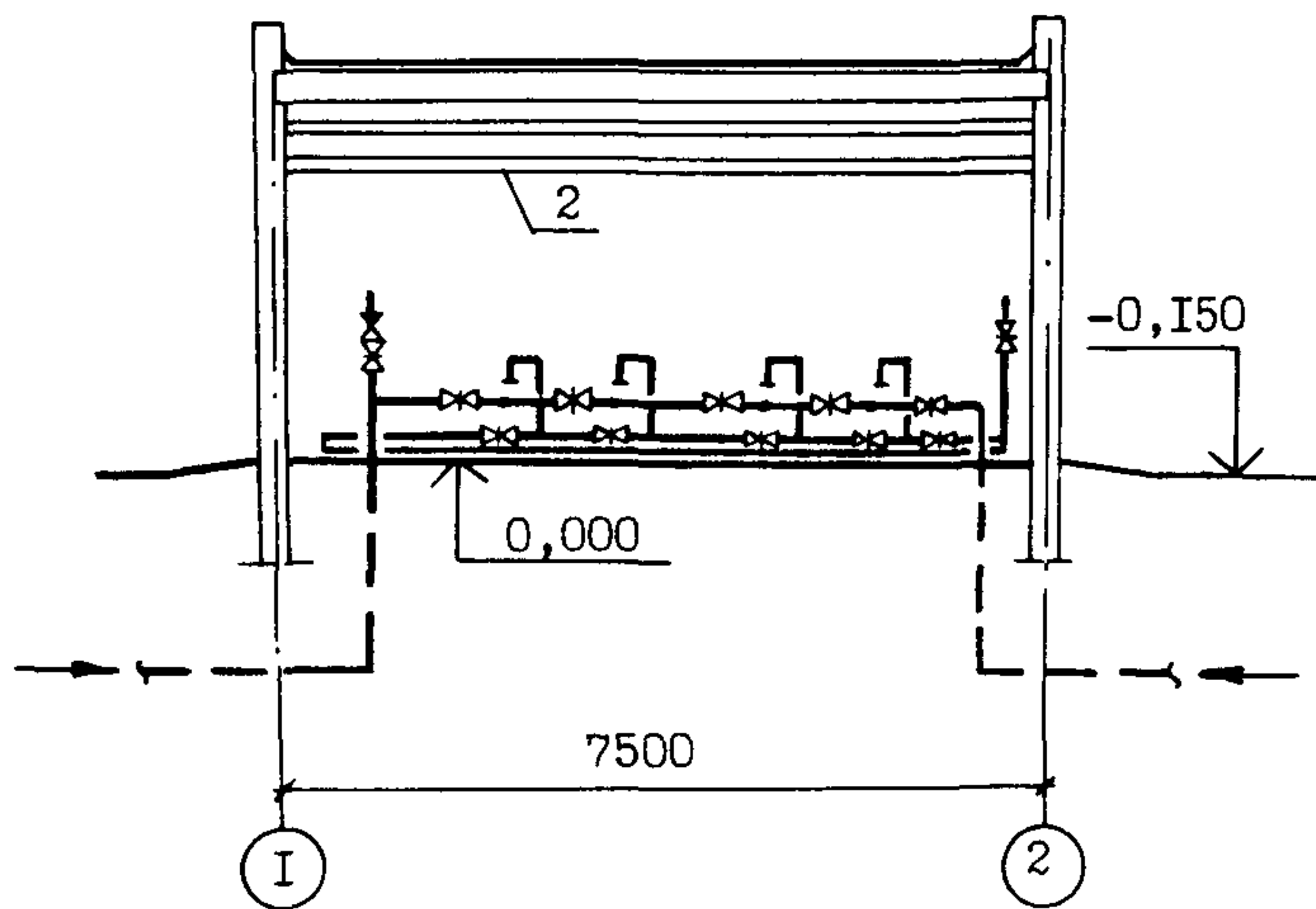
ПЛАН РАЗМЕЩЕНИЯ ТЕХНО-
ЛОГИЧЕСКОГО ОБОРУДОВАНИЯ



РАЗРЕЗ 2-2



РАЗРЕЗ I-I



ЭКСПЛИКАЦИЯ ОБОРУДОВАНИЯ

Поз.	Наименование	Кол.
I	Центробежные насосы марок К45/55, К45/55а, К45/30, К20/30 производительностью от 10 до 61 м ³ /ч, напором от 24 до 58 м комплектно с электродвигателями типов 4А160 2, 4А132М2, 4А112М2, 4А100 2 мощностью от 4 до 15 кВт	4
2	Кран-балка подвесная ручная грузоподъемностью 1,0 т	1

ДИАА ТЕХНИЧЕСКАЯ ХАРАКТЕРИСТИКА

Водопроводные станции подкачки предназначены для хозяйственно-питьевого и противопожарного водоснабжения при требуемой производительности от 20 до 100 м³/час.

Для подачи воды потребителю в насосных станциях устанавливаются 4 одинаковых насоса марки "К", из которых 2 рабочих и 2 резервных.

Минимальный действующий напор в городской сети принят равным 20 м.

В насосной станции не предусмотрено постоянного дежурного персонала. Управление насосами автоматическое.

Пуск насосов производится при открытых задвижках на напорных трубопроводах.

Для измерения расхода воды в насосных станциях установлены турбинные водомеры.

ВОДОПРОВОДНАЯ СТАНЦИЯ ПОДКАЧКИ ПРОИЗВОДИТЕЛЬНОСТЬЮ ДО 100 М ³ /Ч (ДЛЯ СТРОИТЕЛЬСТВА В БССР)	ЗОНАЛЬНЫЙ ТИПОВОЙ ПРОЕКТ 901-2-157.13.87	Лист 2 Страница 3
--	--	----------------------

D2BA СТРОИТЕЛЬНЫЕ КОНСТРУКЦИИ И ИЗДЕЛИЯ

Фундаменты - ленточные из бетона класса В 7,5

Стены - из кирпича КРЭУ 75/1350/25 ГОСТ 530-80 и ГОСТ 7484-78 (вариант - из монолитного керамзитобетона класса В 3,5 средней плотностью 1000+1200 кг/м³)

Покрытие - сборные железобетонные плиты по ГОСТ 22701.1-77, Типоразмеров I по серии I.465.I-7/84 вып. 0, I, Типоразмеров I по серии I.141-I вып. 60 Типоразмеров 2

Перекрышки - сборные железобетонные по серии I.038.I-I вып.4 Типоразмеров 5

Перегородки - из кирпича КРЭУ 75/1350/15 ГОСТ 530-80

Кровля - плоская, рулонная из 3-х слоев наплавленного рубероида, с внутренним водостоком

Утеплитель - газосиликатные плиты средней плотностью 400 кг/м³ по ГОСТ 5742-76

Полы - бетонные, из керамической плитки, линолеума

Окна - деревянные по ГОСТ 11214-86 Типоразмеров I

Двери - наружные по ГОСТ 24698-81 Типоразмеров 2

внутренние по ГОСТ 6629-74 Типоразмеров 2

Наибольшая масса монтажного элемента - (плита покрытия) - 2,65т

H5UA ОТДЕЛКА

НАРУЖНАЯ

Лицевой керамический кирпич по ГОСТ 7484-78. Набрызг цементно-песчаным раствором для стен из монолитного керамзитобетона.

ВНУТРЕННЯЯ

Клеевая и масляная окраска, известковая побелка

C3GA ИНЖЕНЕРНОЕ ОБОРУДОВАНИЕ

Водопровод - объединенный хозяйственно-питьевой и противопожарный от внешней сети. На хозяйственно-питьевые нужды напор на вводе 10 м.

Канализация - хозяйственно-бытовая в городскую сеть

Отопление - центральное водяное с параметрами теплоносителя 150-70°C. Система однетрубная горизонтальная

Вентиляция - приточно-вытяжная, естественная

Электроснабжение - от городских электросетей напряжением 380/220 В

Прочее оборудование - кран-балка подвесная ручная грузоподъемностью 1,0 т

J30B СКОРОСТНОЙ НАПОР ВЕТРА - $\frac{23 \text{ кгс/м}^2}{0,23 \text{ кПа}}$

J3NB ВЕС СНЕГОВОГО ПОКРОВА - $\frac{100 \text{ кгс/м}^2}{0,98 \text{ кПа}}$

R2CO СТЕПЕНЬ ОГНЕСТОЙКОСТИ - вторая

N18D РАСЧЕТНАЯ ТЕМПЕРАТУРА НАРУЖНОГО ВОЗДУХА - минус 26°C

G2EE ИНЖЕНЕРНО-ГЕОЛОГИЧЕСКИЕ УСЛОВИЯ - обычные

G2DD КЛИМАТИЧЕСКИЙ ПОДРАЙОН - ПВ Белорусской ССР

ДОПОЛНИТЕЛЬНЫЕ ДАННЫЕ

Проект разработан взамен типового проекта 901-2-130.
 За расчетную единицу принят 1 м³ суточной производительности.
 Расчетных единиц 2400.
 Показатели приведены для насоса K45/55 мощностью 15 кВт.
 Сметы составлены в нормах и ценах 1984 года.

ВОДОПРОВОДНАЯ СТАНЦИЯ ПОДКАЧКИ ПРОИЗВОДИТЕЛЬНОСТЬЮ ДО 100 М ³ /Ч (ДЛЯ СТРОИТЕЛЬСТВА В БССР)				ЗОНАЛЬНЫЙ ТИПОВОЙ ПРОЕКТ 901-2-157.13.87		Лист 2 Страница 4	
Наименование		Всего	Удельн. показа- тель	Наименование		Всего	Удельн. показа- тель
VIIA СТОИМОСТЬ				V4KA ЭКСПЛУАТАЦИОННЫЕ ПОКАЗАТЕЛИ			
VIIB Общая сметная стоимость		тыс. руб.	16,12	Расход			
в том числе:				V4KH воды холодной			
VIIC строительно-монтажных работ		"	13,57	м ³ /сут		0,036	-
VIIO оборудования		"	2,55	м ³ /ч		0,01	-
VIIS Стоимость строительно-монтажных работ I м ² общей площади здания		руб.	-	V4KI Канализационные стоки		м ³ /сут	0,036
VIIR Стоимость строительно-монтажных работ I м ³ строительного объема		"	-	V4KN тепла		ккал/ч	11860
VIIV Стоимость общая на расчетный показатель		"	-	кВт		13,79	-
VIJA ТРУДОЕМКОСТЬ				в том числе:			
VIJF Построечные трудовые затраты		чел.-дн.	335,19	на отопление		"	11860
VIJR То же, на I м ³ строительного объема		"	-	на отопление I м ² общей площади		"	13,79
VIJV То же, на расчетный показатель		"	-	Расход тепла на отопление I м ² общей площади		"	199,6
VIKA РАСХОДЫ				V4KK Потребная электрическая мощность		кВт	10,22+
VIKB Расход строительных материалов				+32,22			-
Цемент, приведенный к М 400		т	11,34(9,24)	ТЕХНИЧЕСКИЕ ХАРАКТЕРИСТИКИ			
То же, на I м ² общей площади		"	-	G3NB Объем строительный		м ³	295,71
Сталь		"	0,19(0,16)	VINP Объем строительный на расчетный показатель		"	-
Сталь, приведенная к классам А-I и СтЗ		"	1,49	G3OC Площадь застройки		м ²	73,55
То же, на I м ² общей площади		"	-	G3OB Общая площадь		"	59,42
То же, на расчетный показатель		"	-	V1OK Общая площадь на расчетный показатель		"	-
Бетон и железобетон		м ³	35,3	в скобках указана потребность в строительных материалах без учета расходов на изготовление сборных изделий, конструкций			0,025
в том числе:							
монолитный		"	29,17				
сборный		"	6,13				
То же, на I м ² общей площади		"	-				
Лесоматериалы		"	2,27				
Лесоматериалы, приведенные к круглому лесу		"	4,19				
Кирпич		тыс. шт.	21,47				
То же, на I м ² общей площади		"	-				
			0,36				
В7EA СОСТАВ ПРОЕКТНОЙ ДОКУМЕНТАЦИИ							
Альбом 1	-	ПЗ	Пояснительная записка				
Альбом 2	-	АС	Архитектурно-строительные решения				
		ОВ	Отопление и вентиляция				
		ВК	Внутренние водопровод и канализация				
		ТК	Технологические коммуникации (трубопроводы)				
		Э	Электрооборудование				
Альбом 3	-	СМ	Сметы				
Альбом 4	-	ВМ	Ведомости потребности в материалах				
Альбом 5	-	СО	Спецификации оборудования				
Альбом 6	-	А	Автоматизация				
Альбом 7	-	КМ	Конструкции металлические				
Альбом 8	-	ЗЗИ	Задание заводу изготовителю щитов				
Объем проектных материалов, приведенных к формату А4 - 750 форматок							
В7BA АВТОР ПРОЕКТА	"Белгоспроект", 220746, г. Минск, пр. Машерова, 23						
В7НА УТВЕРЖДЕНИЕ	Утвержден и введен в действие Госстроем БССР приказ от 13.II.1987 г. № 179 Срок действия - 1992 г.						
В7КА ПОСТАВЩИК	Минский филиал ЦИТП, 220600, г. Минск, ул. К. Маркса, 32						
							Инв. №
							Катал. л. № 059081