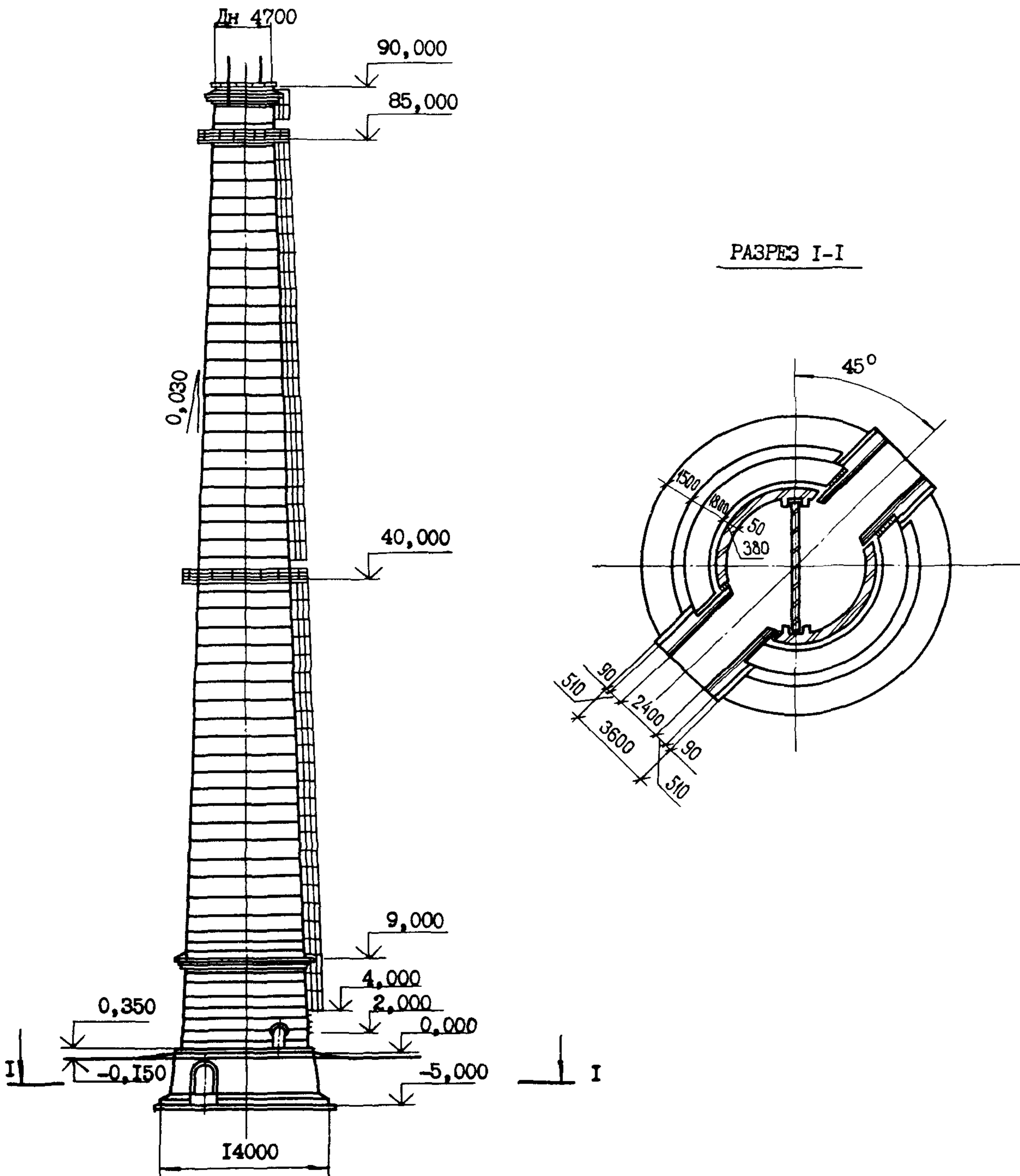


СССР	СТРОИТЕЛЬНЫЙ КАТАЛОГ ЧАСТЬ 2 ТИПОВЫЕ ПРОЕКТЫ ПРЕДПРИЯТИЙ, ЗДАНИЙ И СООРУЖЕНИЙ	ТИПОВОЙ ПРОЕКТ 907-2-267.87
ЦИТП	ТРУБА ДЫМОВАЯ КИРПИЧНАЯ Н=90 м Д _о =3,6 м С ПОДЗЕМНЫМ ПРИМЫКАНИЕМ ГАЗОХОДОВ ДЛЯ КОТЕЛЬНЫХ УСТАНОВОК	УДК 69.027.1
МАРТ 1988		На 2-х листах На 3-х страницах Страница I



ТРУБА ДЫМОВАЯ КИРПИЧНАЯ Н=90 м Д_о=3,6 м
С ПОДЗЕМНЫМ ПРИМЫКАНИЕМ ГАЗОХОДОВ
ДЛЯ КОТЕЛЬНЫХ УСТАНОВОК

ТИПОВОЙ ПРОЕКТ
907-2-267.87

Лист I
Страница 2

Д1АА ТЕХНИЧЕСКАЯ ХАРАКТЕРИСТИКА

Труба предназначена для котельных установок, работающих на газе и мазуте.

Ствол трубы конической формы с уклоном образующей наружной поверхности 3%. Толщина кирпичной стенки ствола изменяется от 38 см вверху до 103 см внизу. С отм. 0,350 на всю высоту ствол футерован. Между стволом и футеровкой - воздушный зазор. Ствол трубы окольцован стяжными металлическими кольцами.

Для обслуживания световых сигналов предусмотрены светофорные площадки и ходовая лестница.

Фундамент запроектирован железобетонным для грунта однородного непросадочного из условия отсутствия грунтовой воды. На отм. -3,000 расположены два диаметрально противоположных проема для ввода газоходов сечением 2,4x2,3 м с разделительной стенкой.

У4КА ЭКСПЛУАТАЦИОННЫЕ ПОКАЗАТЕЛИ

Температура отводимых газов, °С	Топливо		Уточняется при привязке проекта из условия отсутствия в трубе конденсата и избыточного статического давления	Агрессивные составляющие в отводимых газах в % к объему:	
	мазут	газ		мазут	газ
при нормальном режиме	180	150	}	$SO_2 \leq 0,2$	—
максимальная	250	250		$SO_3 \leq 0,008$	—
минимальная	150	100-80		Содержание влаги, % H ₂ O	
Температура точки росы, °С	130	60		≤ 12	≤ 15
Объем отводимых газов при 0°С и 1013 гПа, м ³ /с					
максимальный		70			
минимальный		40			

Д2ВА СТРОИТЕЛЬНЫЕ КОНСТРУКЦИИ

Фундамент - монолитный из бетона класса В15
Ствол и футеровка - кирпич глиняный для дымовых труб марки I25 по ГОСТ 8426-75
Балка - сборная железобетонная индивидуального изготовления, типоразмеров - 2
Лестница, ограждение, молниезащита, стяжные кольца, защитный колпак - металлические по серии 3.907.2-12 Выпуск I

Н5УА ОТДЕЛКА

НАРУЖНАЯ
Кирпичная кладка с расшивкой швов.
Защита кладки ствола лакокрасочными антикоррозийными материалами
ВНУТРЕННЯЯ
Кирпичная кладка с затиркой швов

У3ОВ СКОРОСТНОЙ НАПОР ВЕТРА - $\frac{45 \text{ кгс/м}^2}{0,44 \text{ кПа}}$ (III)

Г2ВЕ ИНЖЕНЕРНО-ГЕОЛОГИЧЕСКИЕ УСЛОВИЯ - обычные

Н1ВД РАСЧЕТНАЯ ТЕМПЕРАТУРА НАРУЖНОГО ВОЗДУХА - минус 40°С

Г2DD КЛИМАТИЧЕСКИЕ РАЙОНЫ И ПОДРАЙОНЫ СССР - II, III, IV, IV, V, VI, VII

ТРУБА ДЫМОВАЯ КИРПИЧНАЯ Н=90 м До=3,6 м С ПОДЗЕМНЫМ ПРИМЫКАНИЕМ ГАЗОХОДОВ ДЛЯ КОТЕЛЬНЫХ УСТАНОВОК	ТИПОВОЙ ПРОЕКТ 907-2-267.87	Лист 2 Страница 3
---	--------------------------------	----------------------

Наименование	Всего	Удель- ный по- каза- тель	Наименование	Всего	Удель- ный по- каза- тель
VIIA СТОИМОСТЬ			Сталь, приведенная к классам А-I и Ст3		
VIIВ Общая сметная стоимость тыс.руб.	187,256	-	т	32,685	-
в том числе:			То же, на расчетный показатель	"	0,363
VIIГ строительно-монтажных работ то же	185,882	-	Бетон и железобетон	м ³	417
VIIД Стоимость общая на расчетный показатель руб.	-	2081	в том числе:		
VIIЕ Стоимость строительно-монтажных работ на расчетный показатель "	-	2065	монолитный	"	351
VIIЖ ТРУДОЕМКОСТЬ			то же, на расчетный показатель	"	3,9
VIIЗ Построечные трудовые затраты чел.-дн.	3659	-	Кирпич	тыс.шт.	758,2
VIIИ То же, на расчетный показатель то же	-	40,7	То же, на расчетный показатель	то же	8,42
VIIК РАСХОДЫ			ТЕХНИЧЕСКИЕ ХАРАКТЕРИСТИКИ		
VIIЛ Расход строительных материалов			G3NB Объем строительный	м ³	4025
Цемент, приведенный к М400 т	204	-	VINP Объем строительный на расчетный показатель	"	44,7
То же, на расчетный показатель "	-	2,27	G3OC Площадь застройки	м ²	82
			G3OB Общая площадь	"	58,2
			VIOK Общая площадь на расчетный показатель	"	0,65

ДОПОЛНИТЕЛЬНЫЕ ДАННЫЕ

Сметная стоимость строительства определена по нормам и ценам, введенным с 01.01.1984 г. Расчетный показатель - I м высоты трубы. Всего расчетных показателей - 90.

В7ЕА СОСТАВ ПРОЕКТНОЙ ДОКУМЕНТАЦИИ

- Альбом I - Архитектурно-строительные решения
Конструкции железобетонные и металлические
- Альбом 2 - Сметы
- Альбом 3 - Ведомость потребности в материалах

ПРИМЕНЕННЫЕ МАТЕРИАЛЫ (РАСПРОСТРАНЯЕТ ВНИПИТЕПЛОПРОЕКТ)

- ТП 907-2-222 - Световое ограждение дымовой трубы высотой 90 м
- Альбом I.5 - Электротехническая часть
- Альбом 2.5 - Смета
- Серия 3.907.2-12 - Типовые унифицированные конструктивные элементы кирпичных дымовых труб высотой 30 ... 120 м, диаметром 1,2 ... 8,4 м
- Выпуск I
- Объем проектных материалов, приведенных к формату А4 - 444 форматки

В7ВА АВТОР ПРОЕКТА

ВНИПИТеплопроект, Ленинградское отделение
195196, Ленинград, Малоохтинский пр., 86-в

В7НА УТВЕРЖДЕНИЕ

Утвержден протоколом Минмонтажспецстроя СССР от 01.09.87 г., введен в действие приказом Минмонтажспецстроя СССР от 07.09.87 № 148
Срок действия 1992 год.

В7КА ПОСТАВЩИК

ВНИПИТеплопроект, Ленинградское отделение
195196, Ленинград, Малоохтинский пр., 86-в

Инв. №
Катал. л. № 060008