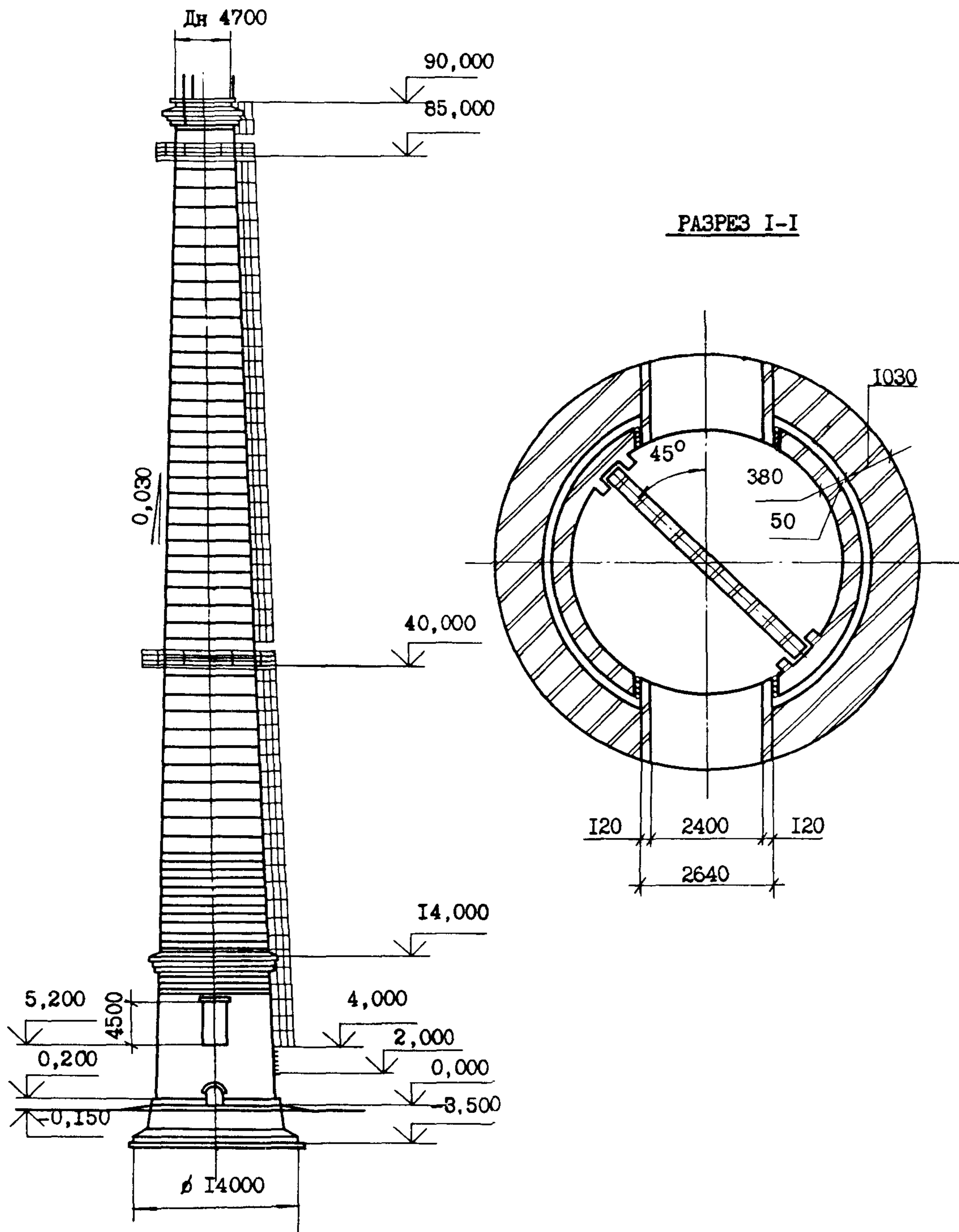


<p><b>СССР</b></p>	<p>СТРОИТЕЛЬНЫЙ КАТАЛОГ                  ЧАСТЬ 2                  ТИПОВЫЕ ПРОЕКТЫ ПРЕДПРИЯТИЙ, ЗДАНИЙ И СООРУЖЕНИЙ</p>	<p>ТИПОВОЙ ПРОЕКТ                  907-2-266.87</p>
<p><b>ЦИТП</b></p>	<p>ТРУБА ДЫМОВАЯ КИРПИЧНАЯ Н=90 м Д<sub>о</sub>=3,6 м                  С НАДЗЕМНЫМ ПРИМЫКАНИЕМ ГАЗОХОДОВ                  ДЛЯ КОТЕЛЬНЫХ УСТАНОВОК</p>	<p>УДК 69.027.1</p>
<p>МАРТ  <b>1988</b></p>		<p>На 2-х листах                  На 3-х страницах                  Страница I</p>



<b>ТРУБА ДЫМОВАЯ КИРПИЧНАЯ Н=90 м До=3,6 м С НАДЗЕМНЫМ ПРИМЫКАНИЕМ ГАЗОХОДОВ ДЛЯ КОТЕЛЬНЫХ УСТАНОВОК</b>	<b>ТИПОВОЙ ПРОЕКТ 907-2-266.87</b>	<b>Лист I Страница 2</b>
--	--	------------------------------

**D1AA ТЕХНИЧЕСКАЯ ХАРАКТЕРИСТИКА**

Труба предназначена для котельных установок, работающих на газе и мазуте.

Ствол трубы конической формы с уклоном образующей наружной поверхности 3%. Толщина кирпичной стенки ствола изменяется от 38 см сверху до 116 см внизу. С отм. 4,500 на всю высоту ствол зафутерован. Между стволом и футеровкой - воздушный зазор. На отм. 5,200 расположены два диаметрально противоположных проема для ввода газоходов сечением 2,4x4,5 м с разделительной стенкой. На отметке 5,000 перекрытие. Ствол трубы окольцован стяжными металлическими кольцами.

Фундамент запроектирован железобетонным для грунта однородного непросадочного из условия отсутствия грунтовой воды.

Для обслуживания световых сигналов предусмотрены светофорные площадки и ходовая лестница.

**V4KA ЭКСПЛУАТАЦИОННЫЕ ПОКАЗАТЕЛИ**

Температура отводимых газов, °C	Топливо		Уточняется при привязке проекта из условий отсутствия в трубе конденсата и избыточного статического давления	Агрессивные составляющие в отводимых газах в % к объему:	
	мазут	газ		мазут	газ
при нормальном режиме	180	150			
максимальная	250	250		SO <sub>2</sub> ≤ 0,2	-
минимальная	150	100-80		SO <sub>3</sub> ≤ 0,008	-
Температура точки росы, °C	130	60		Содержание влаги, % H <sub>2</sub> O:	
Объем отводимых газов при 0°C и 1013 гПа, м <sup>3</sup> /с					
максимальный		70		≤ 12	
минимальный		40		≤ 15	

**D2BA СТРОИТЕЛЬНЫЕ КОНСТРУКЦИИ**

Фундамент - монолитный из бетона класса В15

Ствол и футеровка - кирпич глиняный для дымовых труб М125 по ГОСТ 8426-75

Балка - сборная железобетонная индивидуального изготовления, типоразмеров - 2

Перекрытие - монолитное из бетона класса В15

Лестница, ограждение, молниезащита, стяжные кольца, светофорные площадки, защитный колпак - металлические по серии З.907.2-12 выпуск I

**J30B СКОРОСТНОЙ НАПОР ВЕТРА** -  $\frac{45 \text{ кгс/м}^2}{0,44 \text{ кПа}}$  (Ш)

**M1BD РАСЧЕТНАЯ ТЕМПЕРАТУРА НАРУЖНОГО ВОЗДУХА** - минус 40°C

**G2DD КЛИМАТИЧЕСКИЕ РАЙОНЫ И ПОДРАЙОНЫ СССР** - П, Ш, IY, IB, II, ID

**H5UA ОТДЕЛКА****НАРУЖНАЯ**

Кирпичная кладка с расшивкой швов

Защита кладки ствола лакокрасочными антикоррозийными материалами

Защита металлоконструкций лакокрасочными антикоррозийными материалами

**ВНУТРЕННЯЯ**

Кирпичная кладка с затиркой швов

**G2EE ИНЖЕНЕРНО-ГЕОЛОГИЧЕСКИЕ УСЛОВИЯ** - обычные

ТРУБА ДЫМОВАЯ КИРПИЧНАЯ Н=90 м До=3,6 м С НАДЗЕМНЫМ ПРИМЫКАНИЕМ ГАЗОХОДОВ ДЛЯ КОТЕЛЬНЫХ УСТАНОВОК				ТИПОВОЙ ПРОЕКТ 907-2-266.87		Лист 2 Страница 3	
Наименование		Всего	Удель- ный по- казатель	Наименование		Всего	Удель- ный по- казатель
<b>VIIA СТОИМОСТЬ</b>				Сталь, приведенная к классам А-1 и Ст3			
VIIB	Общая сметная стоимость	тыс.руб. 189,104	-	т	34,705	-	
в том числе:				То же, на расчетный показатель			
VIII	Строительно-монтажных работ	то же 187,730	-	"	-	0,385	
	Прочие затраты	" 1,374	-	Бетон и железобетон			
				в том числе:			
VIIV	Стоимость общая на расчетный показатель	руб. -	2101	монолитный			
	Стоимость строительно-монтажных работ на расчетный показатель	то же -	2086	То же, на расчетный показатель			
VIJA	ТРУДОЕМКОСТЬ			Кирпич			
VIJF	Построечные трудовые затраты	чел.-дн. 3678		G3NB	Объем строительный	м <sup>3</sup> 4031	-
VIJV	То же, на расчетный показатель	то же -	40,9	VINP	Объем строительный на расчетный показатель	" -	44,8
VIKA	РАСХОДЫ			ТЕХНИЧЕСКИЕ ХАРАКТЕРИСТИКИ			
VIKB	Расход строительных материалов			G3OC	Площадь застройки	м <sup>2</sup> 82	-
	Цемент, приведенный к М400	т 198,5	-	G3OB	Общая площадь	" 84,5	-
	То же, на расчетный показатель	" -	2,21	VIOK	То же, на расчетный показатель	" -	0,94
<b>ДОПОЛНИТЕЛЬНЫЕ ДАННЫЕ</b>							
<p>Данный типовый проект разработан взамен типовых проектов № 907-2-248.83 и 907-2-249.83. Сметная стоимость строительства определена по нормам и ценам, введенным с 01.01.1984 г. Расчетный показатель - I м высоты трубы. Всего расчетных показателей - 90.</p>							
<b>В7БА СОСТАВ ПРОЕКТНОЙ ДОКУМЕНТАЦИИ</b>							
Альбом 1		- Архитектурно-строительные решения Конструкции железобетонные и металлические					
Альбом 2		- Сметы					
Альбом 3		- Ведомость потребности в материалах					
ПРИМЕНЕННЫЕ МАТЕРИАЛЫ (РАСПРОСТРАНЯЕТ ВНИПИТЕПЛОПРОЕКТ)							
ТП 907-02-222		- Световое ограждение дымовой трубы высотой 90 м					
Альбом 1.5		- Электротехническая часть					
Альбом 2.5		- Смета					
Серия 3.907.2-12		- Типовые унифицированные конструктивные элементы кирпичных дымовых труб высотой 30... 120 м, диаметром 1,2 ... 8,4 м					
Выпуск I		- Объем проектных материалов, приведенных к формату А4 - 466 форматок					
В7БА АВТОР ПРОЕКТА		ВНИПИТеплопроект, Ленинградское отделение 195196, Ленинград, Малоохтинский пр., 86-в					
В7НА УТВЕРЖДЕНИЕ		Утвержден протоколом Минмонтажспецстроя СССР от 01.09.87 г., введен в действие приказом Минмонтажспецстроя СССР от 07.09.87 г. № 148 Срок действия - 1992 год.					
В7КА ПОСТАВЩИК		ВНИПИТеплопроект, Ленинградское отделение 195196, Ленинград, Малоохтинский пр., 86-в					

Инв. №  
Катал.л. №060007