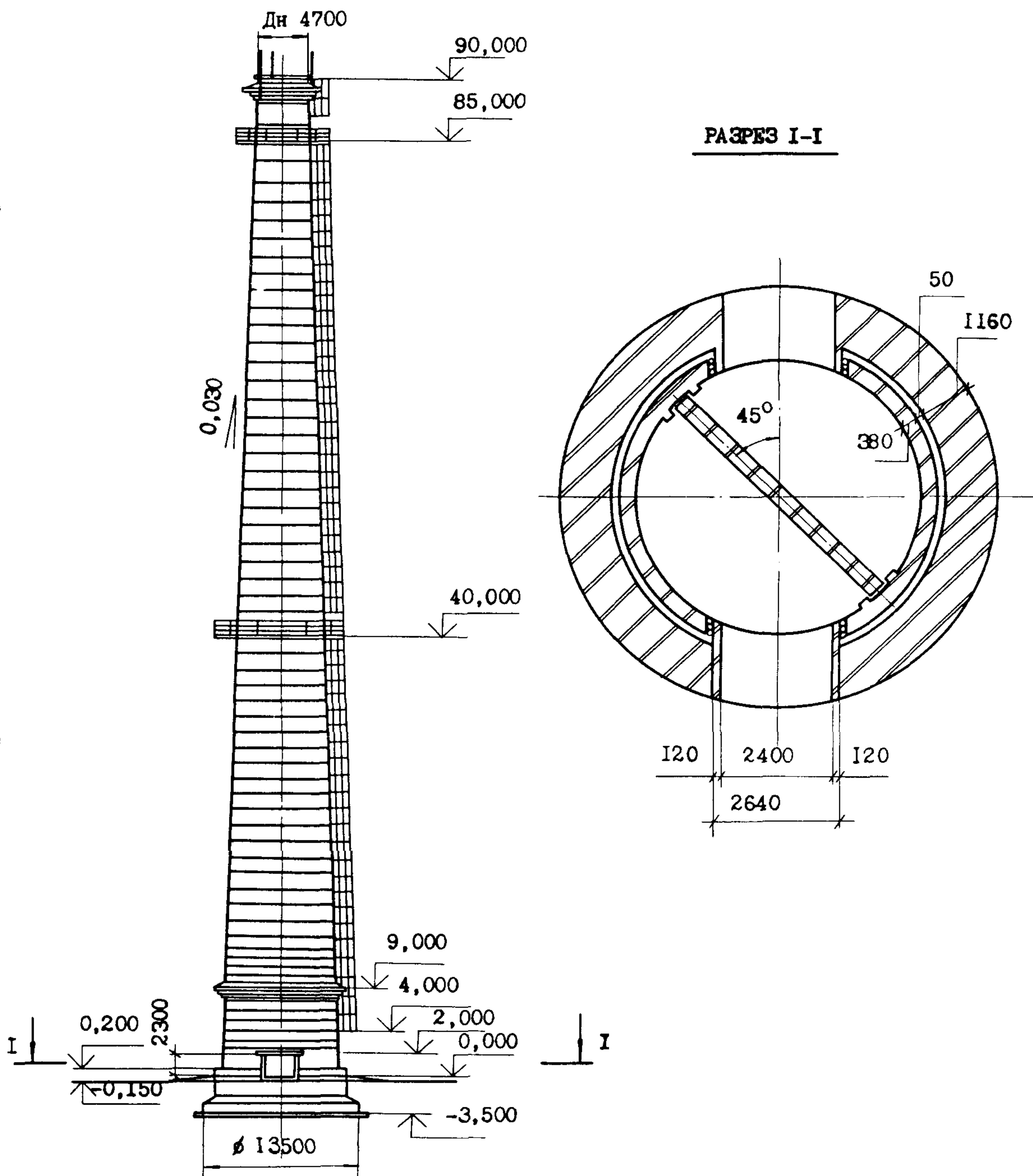


<p>СССР</p>	<p>СТРОИТЕЛЬНЫЙ КАТАЛОГ ЧАСТЬ 2 ТИПОВЫЕ ПРОЕКТЫ ПРЕДПРИЯТИЙ, ЗДАНИЙ И СООРУЖЕНИЙ</p>	<p>ТИПОВОЙ ПРОЕКТ 907-2-265.87</p>
<p>ЦИТП</p>	<p>ТРУБА ДЫМОВАЯ КИРПИЧНАЯ Н=90 м Д_о=3,6 м С НАЗЕМНЫМ ПРИМЫКАНИЕМ ГАЗОХОДОВ ДЛЯ КОТЕЛЬНЫХ УСТАНОВОК</p>	<p>УДК 69.027.1</p>
<p>МАРТ 1988</p>		<p>На 2-х листах На 3-х страницах Страница I</p>



ТРУБА ДЫМОВАЯ КИРПИЧНАЯ Н=90 м До=3,6 м С НАЗЕМНЫМ ПРИМЫКАНИЕМ ГАЗОХОДОВ ДЛЯ КОТЕЛЬНЫХ УСТАНОВОК		ТИПОВОЙ ПРОЕКТ 907-2-265.87	Лист I Страница 2			
D1AA ТЕХНИЧЕСКАЯ ХАРАКТЕРИСТИКА						
<p>Труба предназначена для котельных установок, работающих на газе и мазуте.</p> <p>Ствол трубы конической формы с уклоном образующей наружной поверхности 3%. Толщина кирпичной стенки ствола изменяется от 38 см вверху до 116 см внизу. С отм. 0,200 на всю высоту ствол зафутерован. Между стволом и футеровкой - воздушный зазор. На отм. 0,000 расположены два диаметрально противоположных проема для ввода газоходов сечением 2,4x2,3 м с разделительной стенкой. Ствол трубы окольцован стяжными металлическими кольцами.</p> <p>Фундамент запроектирован железобетонным для грунта однородного непросадочного из условия отсутствия грунтовой воды.</p> <p>Для обслуживания световых сигналов предусмотрены светофорные площадки и ходовая лестница.</p>						
V4KA ЭКСПЛУАТАЦИОННЫЕ ПОКАЗАТЕЛИ						
Температура отводимых газов, °C:	Топливо	Уточняется при привязке проекта из условия отсутствия в трубе конденсата и избыточного статического давления	Агрессивные составляющие в отводимых газах в % к объему:			
при нормальном режиме	мазут			газ	мазут	газ
максимальная	180			150	$SO_2 \leq O_2$	-
минимальная	250			250	$SO_3 \leq 0,008$	-
Температура точки росы, °C	150			100-80	Содержание влаги, % H ₂ O	
Объем отводимых газов при 0°C и 1013 гПа, м ³ /с	130			60	≤ 12	≤ 15
максимальный	70					
минимальный	40					
D2BA СТРОИТЕЛЬНЫЕ КОНСТРУКЦИИ		H5UA ОТДЕЛКА				
<p>Фундамент - монолитный из бетона класса В15</p> <p>Ствол и футеровка - кирпич глиняный для дымовых труб М125 по ГОСТ 8426-75</p> <p>Балка - сборная железобетонная индивидуального изготовления, типоразмеров - 2</p> <p>Лестница, ограждение, молниезащита, стяжные кольца, светофорные площадки, защитный колпак - металлические по серии 3.907-2-12 Выпуск I</p>		<p>НАРУЖНАЯ</p> <p>Кирпичная кладка с расшивкой швов</p> <p>Защита кладки ствола лакокрасочными антикоррозийными материалами</p> <p>Защита металлоконструкций лакокрасочными антикоррозийными материалами</p> <p>ВНУТРЕННЯЯ</p> <p>Кирпичная кладка с затиркой швов</p>				
J3OB	СКОРОСТНОЙ НАПОР ВЕТРА $\frac{45 \text{ кгс/м}^2}{0,44 \text{ кПа}}$ (Ш)	G2EE ИНЖЕНЕРНО-ГЕОЛОГИЧЕСКИЕ УСЛОВИЯ - обычные				
M1BD	РАСЧЕТНАЯ ТЕМПЕРАТУРА НАРУЖНОГО ВОЗДУХА - минус 40°C					
G2DD	КЛИМАТИЧЕСКИЕ РАЙОНЫ И ПОДРАЙОНЫ СССР - П, Ш, IV, IB, IG, ID					

ТРУБА ДЫМОВАЯ КИРПИЧНАЯ Н=90 м До=3,6 м С НАЗЕМНЫМ ПРИМЫКАНИЕМ ГАЗОХОДОВ ДЛЯ КОТЕЛЬНЫХ УСТАНОВОК				ТИПОВОЙ ПРОЕКТ 907-2-265.87		Лист 2 Страница 3	
Наименование		Всего	Удель- ный по- каза- тель	Наименование		Всего	Удель- ный по- каза- тель
VIIA СТОИМОСТЬ				Сталь, приведен- ная к классам А-I и СтЗ			
VIIВ Общая сметная стои- мость		тыс.руб. 183,384		т	32,9	-	
в том числе:				То же, на расчет- ный показатель			
VIIС Строительно-мон- тажных работ		то же 182,010		"	-	0,365	
Прочие работы		" 1,374		Бетон и железобе- тон			
VIIИ Стоимость общая на расчетный показатель		руб. -	2038	в том числе: монолитный			
VIIИВ Стоимость стро- ительно-мон- тажных работ на расчетный пока- затель		то же -	2022	То же, на расчет- ный показатель			
VIIИВ Кирпич				тыс.шт. 756,7	-		
VIIИВ То же, на расчет- ный показатель				"	-	3,2	
VIIИВ Кирпич				ТЕХНИЧЕСКИЕ ХАРАКТЕРИСТИКИ			
VIIИВ То же, на расчет- ный показатель				"	-	8,41	
VIIИВ Кирпич				Объем строитель- ный			
VIIИВ То же, на расчет- ный показатель				м ³	4057	-	
VIIИВ Кирпич				То же, на расчет- ный показатель			
VIIИВ То же, на расчет- ный показатель				"	-	45,0	
VIIИВ Кирпич				Площадь застройки			
VIIИВ То же, на расчет- ный показатель				м ²	83,3	-	
VIIИВ Кирпич				Общая площадь			
VIIИВ То же, на расчет- ный показатель				"	44,6	-	
VIIИВ Кирпич				То же, на расчет- ный показатель			
VIIИВ То же, на расчет- ный показатель				"	-	0,5	
ДОПОЛНИТЕЛЬНЫЕ ДАННЫЕ							
Сметная стоимость строительства определена по нормам и ценам, введенным с 01.01.1984 г. Расчетный показатель - I м высоты трубы. Всего расчетных показателей - 90.							
В7ВА СОСТАВ ПРОЕКТНОЙ ДОКУМЕНТАЦИИ							
Альбом I		- Архитектурно-строительные решения Конструкции железобетонные и металлические					
Альбом 2		- Сметы					
Альбом 3		- Ведомость потребности в материалах					
ПРИМЕНЕННЫЕ МАТЕРИАЛЫ (РАСПРОСТРАНЯЕТ ВНИПИТЕПЛОПРОЕКТ)							
ТП 907-2-222		- Световое ограждение дымовой трубы высотой 90 м					
Альбом I.5		- Электротехническая часть					
Альбом 2.5		- Смета					
Серия 3.907.2- I2		- Типовые унифицированные конструктивные элементы кирпичных дымовых труб высотой 30 ... 120 м, диаметром 1,2 ... 8,4 м					
Выпуск I		Объем проектных материалов, приведенных к формату А4 - 453 форматки					
В7ВА АВТОР ПРОЕКТА		ВНИПИТеплопроект, Ленинградское отделение I95I96, Ленинград, Малоохтинский пр., 86-в					
В7НА УТВЕРЖДЕНИЕ		Утвержден протоколом Минмонтажспецстроя СССР от 01.09.87 г., введен в действие приказом Минмонтажспецстроя СССР от 07.09.87 г. № I48 Срок действия - 1992 год.					
В7КА ПОСТАВЩИК		ВНИПИТеплопроект, Ленинградское отделение I95I96, Ленинград, Малоохтинский пр., 86-в					

Инв. №

Катал. л. № 060006