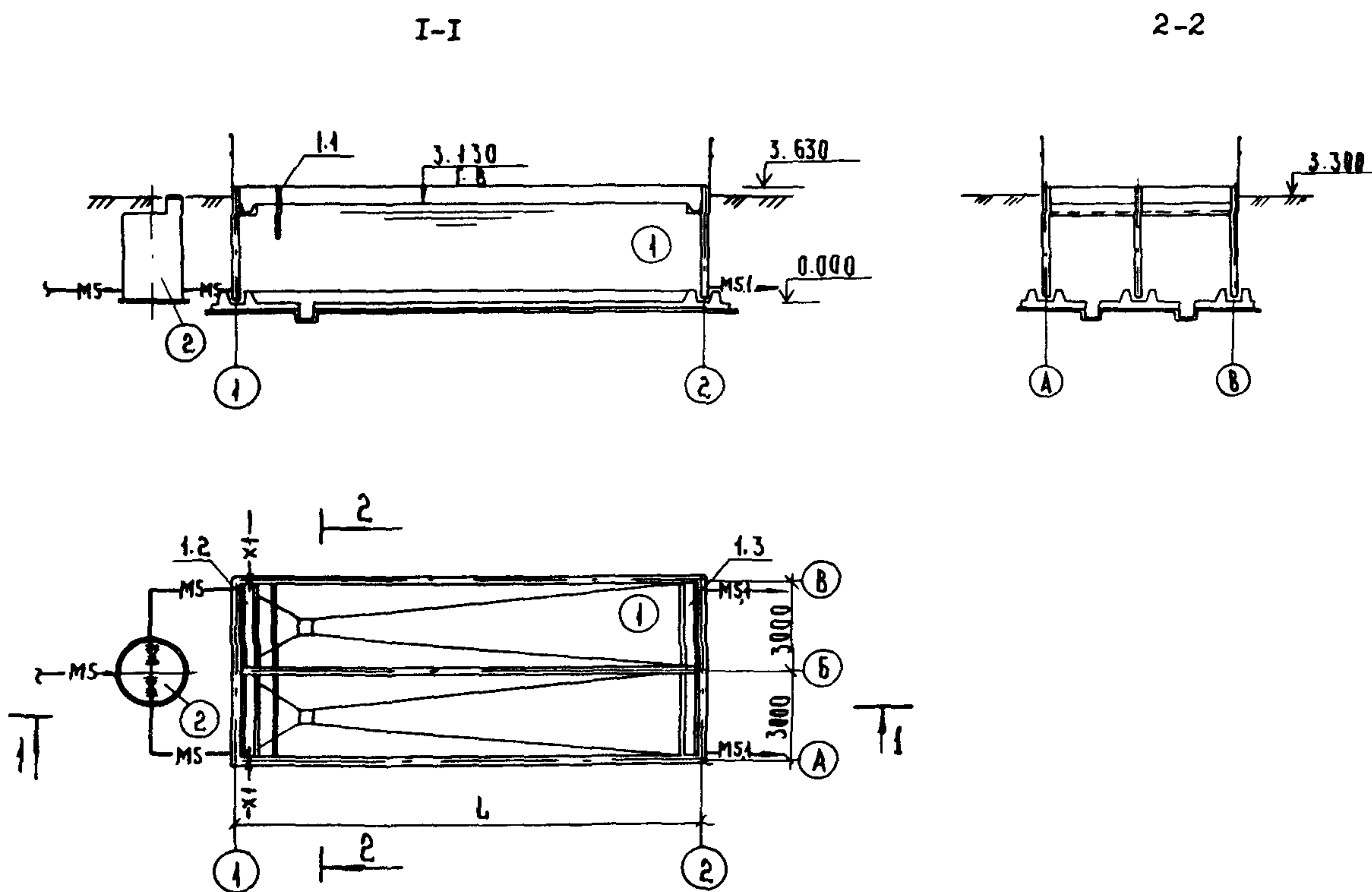


<p>СССР</p>	<p>СТРОИТЕЛЬНЫЙ КАТАЛОГ ЧАСТЬ 2 ТИПОВЫЕ ПРОЕКТЫ ПРЕДПРИЯТИЯ, ЗДАНИЙ И СООРУЖЕНИЙ</p>	<p>ТИПОВОЙ ПРОЕКТ 902-3-71.87</p>
<p>ЦИТП</p>	<p>КОНТАКТНЫЕ РЕЗЕРВУАРЫ ШИРИНОЙ В=3,0 м (2 ЕДИНИЦЫ)</p>	<p>УДК 628.163</p>
<p>МАРТ 1988</p>		<p>НА 2-х ЛИСТАХ НА 3-х СТРАНИЦАХ Страница I</p>



ЭКСПЛИКАЦИЯ

Но-мер	Наименование
I	Контактный резервуар
I.1	Распределительный лоток
I.2	Сборный лоток
I.3	Струнаправляющий щит
2	Распределительная камера

Производительность тыс. м ³ /сутки	L
2,7	6000
4,2	9000
7,0	15000

УСЛОВНЫЕ ОБОЗНАЧЕНИЯ:

- MS — Сточная вода после глубокой очистки
- MS1 — Обеззараженная вода
- X1 — Хлоропровод

КОНТАКТНЫЕ РЕЗЕРВУАРЫ ШИРИНОЙ 3,0 м (2 ЕДИНИЦЫ)	ТИПОВОЙ ПРОЕКТ 902-3-71.87	Лист I Страница 2
--	-------------------------------	----------------------

D1AA ТЕХНИЧЕСКАЯ ХАРАКТЕРИСТИКА

Контактные резервуары применяются в составе очистных канализационных станций и предназначены для обеспечения расчетного времени контакта очищенных сточных вод с хлором или гипохлоритом натрия. Контактные резервуары - прямоугольные сооружения, состоящие из двух отделений размерами в плане: 6x15 м; 6x9 м; 6x6 м.

D2BA СТРОИТЕЛЬНЫЕ КОНСТРУКЦИИ И ИЗДЕЛИЯ

Днище - плоское из монолитного железобетона марки В15
 Стены - из сборных железобетонных панелей по серии 3.900-3, выпуск 3/82, типоразмеров-I
 Лотки - сборные панели железобетонные по серии 3.900-3, вып.8

Струенаправляющие щиты - фанерные с металлическим каркасом

Наибольшая масса монтажного элемента (стенная панель) - 4,3 т

H50A ОТДЕЛКА

НАРУЖНАЯ - штукатурка выше планировочной отметки

ВНУТРЕННЯЯ - торкретштукатурка

J30B СКОРОСТНОЙ НАПОР ВЕТРА - $\frac{23 \text{ кгс/м}^2}{0,23 \text{ КПа}}$

J3NB ВЕС СНЕГОВОГО ПОКРОВА - $\frac{100 \text{ кгс/м}^2}{0,98 \text{ КПа}}$

R2C0 СТЕПЕНЬ ОГНЕСТОЙКОСТИ - П

M1BD РАСЧЕТНАЯ ТЕМПЕРАТУРА НАРУЖНОГО ВОЗДУХА - минус 30°C

G2DD КЛИМАТИЧЕСКИЕ РАЙОНЫ И ПОДРАЙОНЫ СССР - ПГ; ША; ШВ

G2EE ИНЖЕНЕРНО-ГЕОЛОГИЧЕСКИЕ УСЛОВИЯ - обычные

G3DT ТЕХНОЛОГИЧЕСКИЙ ПРОЦЕСС

Объем контактных резервуаров рассчитан на время пребывания сточной воды 0,5 часа. Хлорная вода вводится непосредственно в трубопровод, подающий сточную воду в распределительный лоток, контактных резервуаров. Опорожнение контактных резервуаров осуществляется с помощью переносного насоса типа ГНОМ 16-15.

Наименование	Производительность тыс. м ³ /сутки					
	7,0		4,2		2,7	
	Всего	Удельный показатель	Всего	Удельный показатель	Всего	Удельный показатель
VI1A СТОИМОСТЬ						
VI1B Общая сметная стоимость	тыс. руб.	12,78	9,74	7,04		
VI1C в том числе: строительно-монтажных работ	то же	12,78	9,74	7,04		
VI1D оборудования	"	-	-	-		
VI1E Стоимость строительно-монтажных работ на I м ³ строительного объема	руб.	38,9	49,4	53,6		
VI1F Стоимость общая на расчетный показатель	"	1,83	2,32	2,61		
VI1A ТРУДОЕМКОСТЬ						
VI1G Построечные трудовые затраты	чел. дн.	262,6	203,81	164,1		
VI1H То же, на I м ³ строительного объема	то же	0,80	1,03	1,25		
VI1I То же, на расчетный показатель	"	0,04	0,05	0,06		

Наименование		Производительность тыс. м ³ /сутки					
		7,0		4,2		2,7	
		Всего	Удельный показатель	Всего	Удельный показатель	Всего	Удельный показатель
VIKA РАСХОДЫ							
Расход строительных материалов							
	Цемент	т	31,12		28,81		17,00
	Цемент, приведенный к М400	т	31,12		28,81		17,00
	То же, на 1 м ³ строительного объема	"		0,10		0,11	0,13
	Сталь	"	6,18		5,13		4,15
	Сталь, приведенная к классам А1 и Ст3	"	9,31		7,15		5,75
	То же, на 1 м ³ строительного объема	"		0,02		0,03	0,03
	То же, на расчетный показатель	кг		0,88		1,22	1,54
	Бетон и железобетон в том числе:	м ³	112,5		82,21		56,16
	монолитный	"	72,6		50,0		38,7
	сборный	"	26,8		23,79		11,38
	То же, на расчетный показатель	"		0,016		0,02	0,02
ТЕХНИЧЕСКИЕ ХАРАКТЕРИСТИКИ							
СЗНВ	Объем строительный	м ³	328,50		197,10		131,4
VINF	Объем строительный на расчетный показатель	"		0,047		0,047	0,049
СЗПС	Площадь застройки	м ²	126,16		80,56		57,76
V10K	Общая площадь на расчетный показатель	"		0,018		0,019	0,021
ДОПОЛНИТЕЛЬНЫЕ ДАННЫЕ							
За расчетный показатель принят 1 м ³ /сутки производительности контактного резервуара (7000, 4200, 2700 единиц). Длина контактного резервуара $L = 15000$ соответствует производительности 7,0 тыс. м ³ /сутки; $L = 9000$ - 4,2 тыс. м ³ /сутки; $L = 6000$ - 2,7 тыс. м ³ /сутки.							
Сметная документация составлена в нормах и ценах 1984 г.							
В7EA СОСТАВ ПРОЕКТНОЙ ДОКУМЕНТАЦИИ							
Альбом I - Технологические решения. Конструкции железобетонные							
Альбом II - Строительные изделия							
Альбом III - Ведомости потребности в материалах							
Альбом IV - Сметы.							
Объем проектных материалов, приведенных к формату А4 200 форматок							
В7BA	АВТОР ПРОЕКТА	ЦНИИЭП инженерного оборудования, 117279, Москва, Профсоюзная ул., дом 93-А					
В7НА	УТВЕРЖДЕНИЕ	Утвержден Госгражданстроем. Приказ № 277 от 4.09.87г. Срок действия - 1992 г.					
В7КА	ПОСТАВЩИК	ЦИТП 125879, Москва А-445, Смольная ул., 22					
Инв. № 22538							
Катал. л. № 059611							