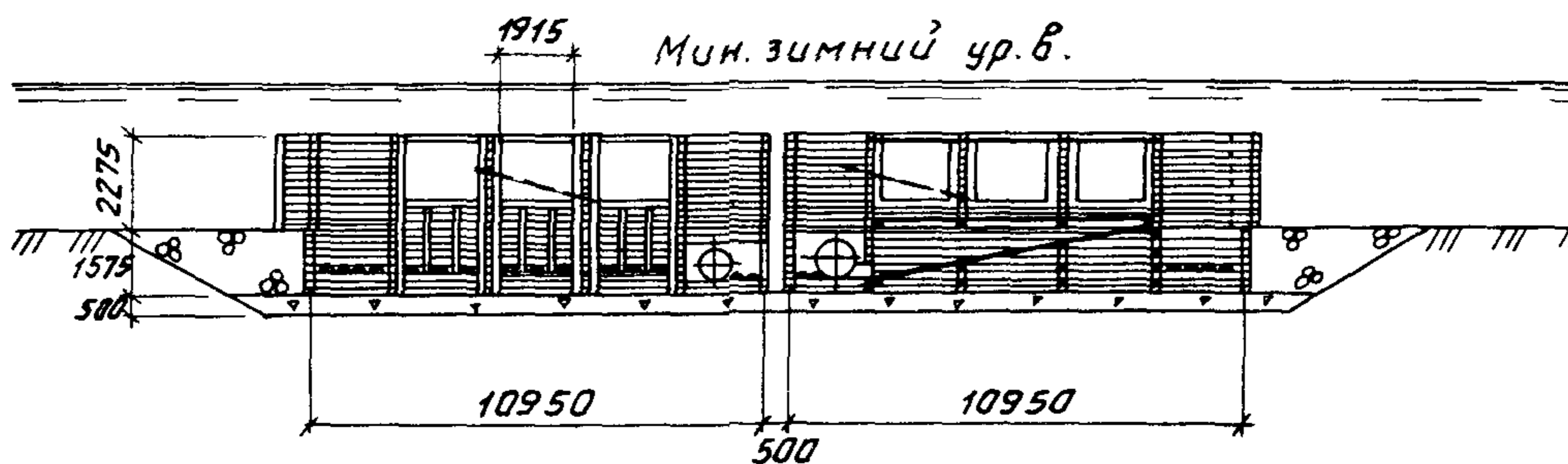
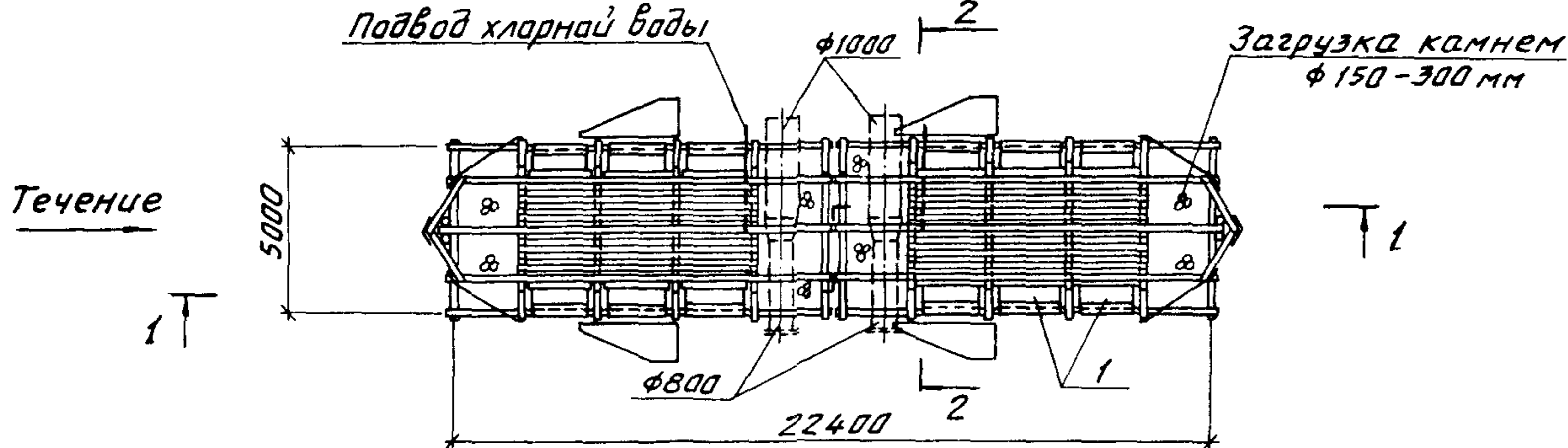


<p>СССР</p>	<p>СТРОИТЕЛЬНЫЙ КАТАЛОГ Часть 2 ТИПОВЫЕ ПРОЕКТЫ ПРЕДПРИЯТИЙ, ЗДАНИЙ И СООРУЖЕНИЙ</p>	<p>ТИПОВОЙ ПРОЕКТ 901-1-78.87 УДК 628.32</p>
<p>ЦИТП</p>	<p>ЗАТОПЛЕННЫЙ ВОДОПРИЕМНИК ДЕРЕВЯННЫЙ РЯЖЕВЫЙ С ДВУХСТОРОННИМ ПРИЕМОМ ВОДЫ И РЫБОЗАЩИТНЫМИ УСТРОЙСТВАМИ В ВИДЕ СЕГМЕНТНЫХ И ПЛОСКИХ ОБЪЕМНЫХ ФИЛЬТРОВ ПРОИЗВОДИТЕЛЬНОСТЬЮ 3,0 м³/с</p>	<p>ОБСА</p>
<p>ФЕВРАЛЬ 1988</p>		<p>На 2-х листах На 4-х страницах Страница I</p>

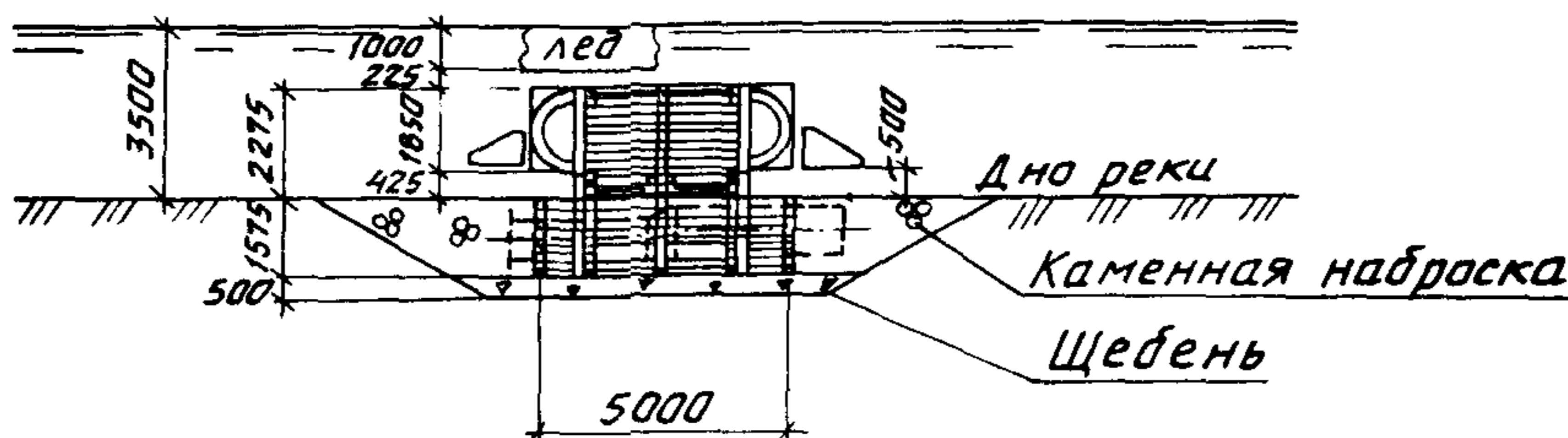
Разрез 1-1



ПЛАН



Разрез 2-2



Экспликация оборудования

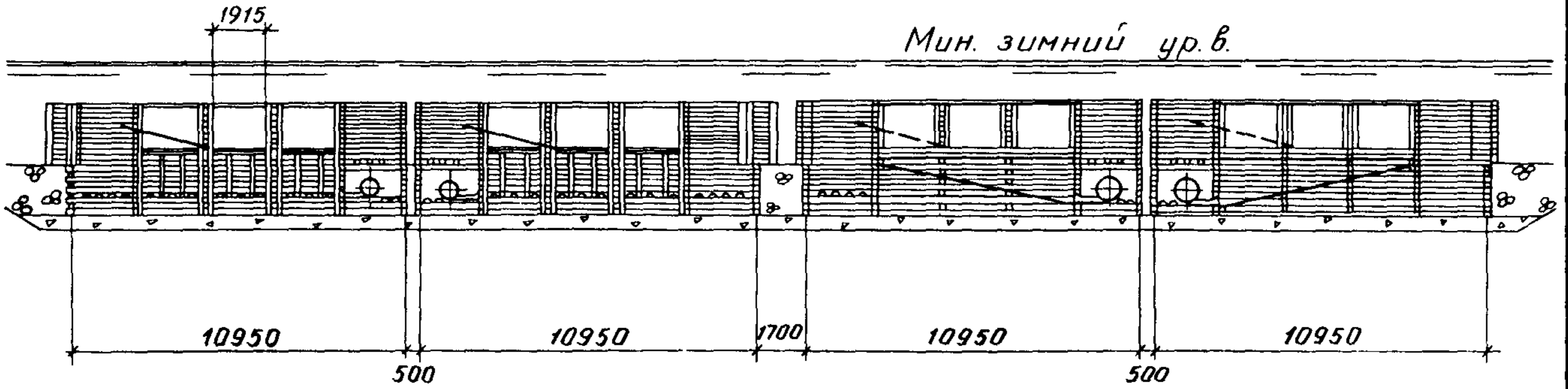
Поз.	Наименование	Кол.
1	Кассета	12

ЗАТОПЛЕННЫЙ ВОДОПРИЕМНИК ДЕРЕВЯННЫЙ РЯЖЕВЫЙ С ДВУХСТОРОННИМ ПРИЕМОМ ВОДЫ И РЫБОЗАЩИТНЫМИ УСТРОЙСТВАМИ В ВИДЕ СЕГМЕНТНЫХ И ПЛОСКИХ ОБЪЕМНЫХ ФИЛЬТРОВ ПРОИЗВОДИТЕЛЬНОСТЬЮ 3,0 м³/с

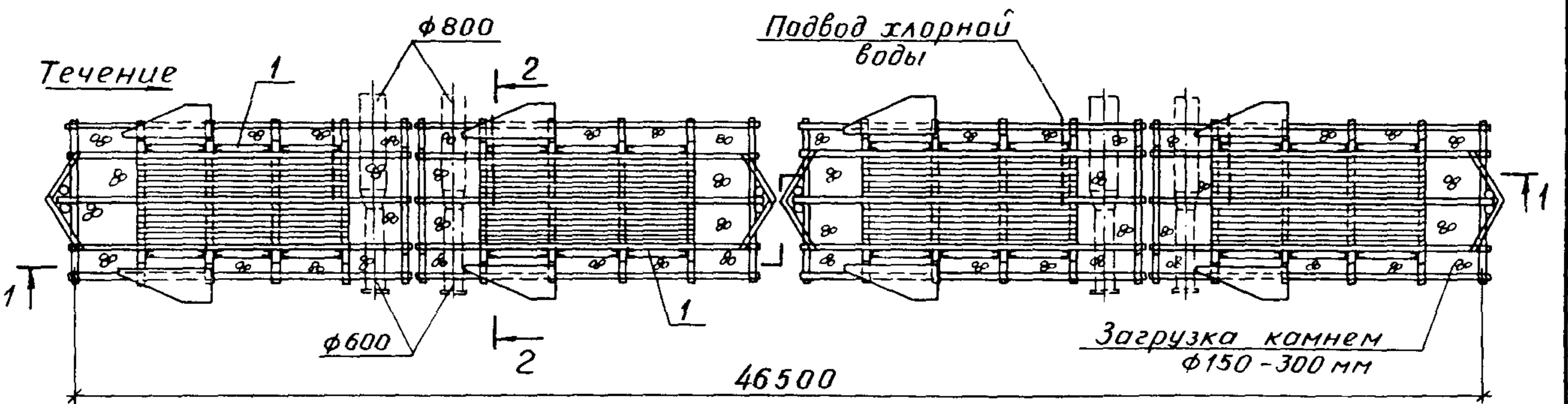
ТИПОВОЙ ПРОЕКТ
901-I-78.87

Лист I
Страница 2

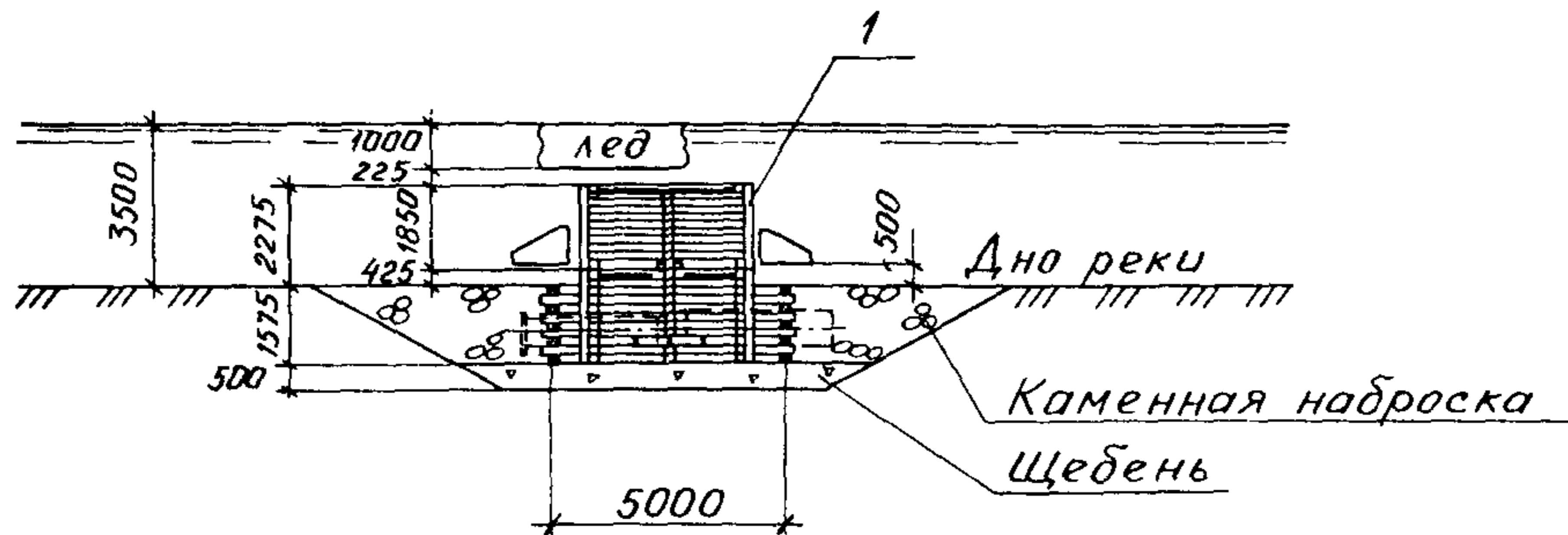
Разрез 1-1



ПЛАН



Разрез 2-2



Экспликация оборудования

Поз.	Наименование	Кол.
1	Кассета	24

ЗАТОПЛЕННЫЙ ВОДОПРИЕМНИК ДЕРЕВЯННЫЙ РЯЖЕВЫЙ С ДВУХСТОРОННИМ ПРИЕМОМ ВОДЫ И РЫБОЗАЩИТНЫМИ УСТРОЙСТВАМИ В ВИДЕ СЕГМЕНТНЫХ И ПЛОСКИХ ОБЪЕМНЫХ ФИЛЬТРОВ ПРОИЗВОДИТЕЛЬНОСТЬЮ 3,0 м³/с

ТИПОВОЙ ПРОЕКТ
901-1-78.87

Лист 2

Страница 3

D1AA ТЕХНИЧЕСКАЯ ХАРАКТЕРИСТИКА

Затопленный водоприемник предназначен для применения в составе водозаборных сооружений производственного и хозяйственно-питьевого водоснабжения на всех равнинных реках и водоемах Советского Союза, при легких и средних условиях забора воды, имеющих глубину воды не менее 3,5 м, при толщине льда I,0 м.

В качестве рыбозащитных устройств применены сегментные и плоские объемные фильтры - кассеты, которые в зависимости от типа заполнителя могут быть монолитные и насыпные. При расположении водоприемников в замкнутой акватории, когда отсутствует естественное рыбоотведение, рекомендуется применять в качестве рыбозащитных устройств - плоские объемные фильтры в сочетании с системой принудительного рыбоотведения.

D2BA СТРОИТЕЛЬНЫЕ КОНСТРУКЦИИ И ИЗДЕЛИЯ

Материал водоприемника - деревянный брус 175 x 175 по ГОСТ 8486-66; ГОСТ 24454-80Е

Загрузка водоприемника - камень крупностью 150 - 300 мм

Патрубки вихревые - металлические трубы ГОСТ 10704-76

Кассеты монолитные металлический каркас из толстолистовой стали по ГОСТ 19903-74, прямоугольного профиля по ТУ 36-2287-80, швеллеров по ГОСТ 8240-73.

Фильтрующий заполнитель - армированный керамзитобетон

Кассеты насыпные металлический каркас из просечно-вытяжного листа по ГОСТ 8706-78

Фильтрующий заполнитель - керамзит крупностью 25-30 мм.

Наибольшая масса монтажного элемента - (вихревой патрубок) - $\frac{1,6}{1,5}$ т

H5UA ОТДЕЛКА

Металлоконструкции водоприемника покрыть лаком ХС-76 (ГОСТ 9355-81) в 4 слоя по слою грунта ХС-010 (ГОСТ 12707-77).

Металлоконструкции кассет и пазовых конструкций поверх лака покрыть слоем гидрофобной органо-силикатной краски ОС-12-01 (ТУ-84-725-78)

N1BD РАСЧЕТНАЯ ТЕМПЕРАТУРА НАРУЖНОГО воздуха - минус 30°C

G2BE ИНЖЕНЕРНО-ГЕОЛОГИЧЕСКИЕ УСЛОВИЯ - - обычные

G2DD КЛИМАТИЧЕСКИЕ РАЙОНЫ И ПОДРАЙОНЫ СССР - I, II, III

G3DT ТЕХНОЛОГИЧЕСКИЙ ПРОЦЕСС

Водоприемник для забора воды в составе водозаборных сооружений

