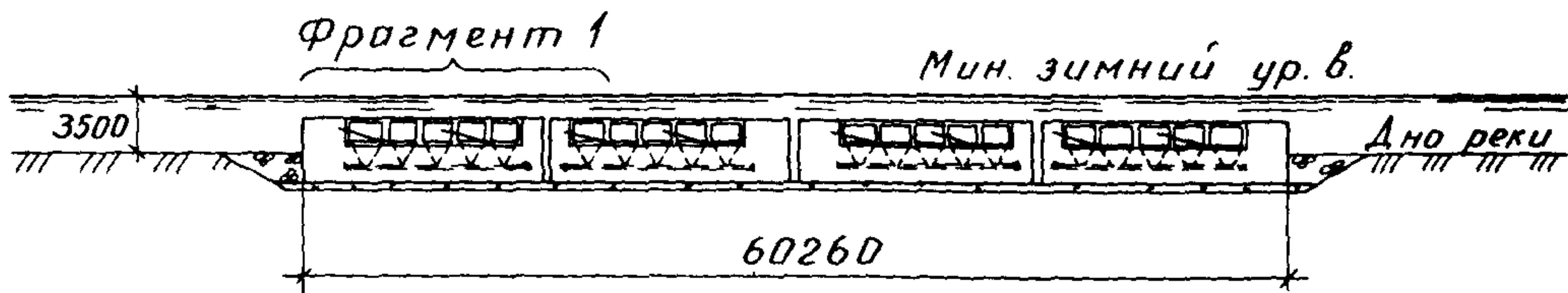
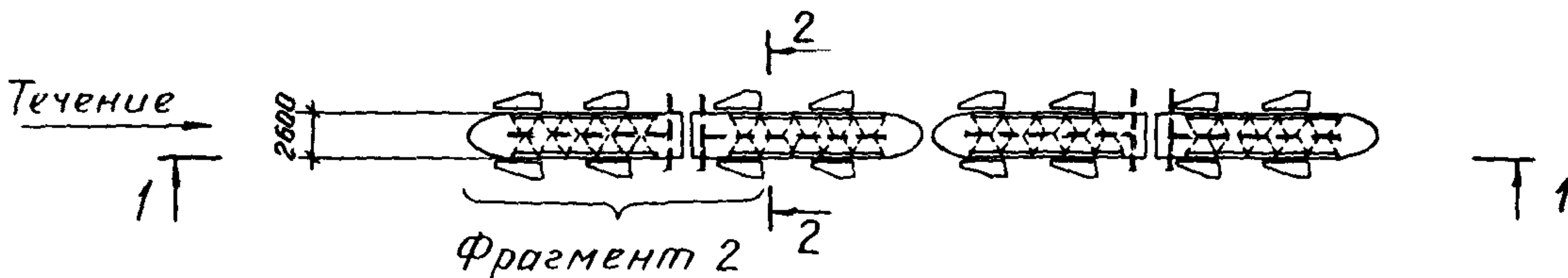


<p>СССР</p>	<p>СТРОИТЕЛЬНЫЙ КАТАЛОГ ЧАСТЬ 2 ТИПОВЫЕ ПРОЕКТЫ ПРЕДПРИЯТИЙ, ЗДАНИЙ И СООРУЖЕНИЙ</p>	<p>ТИПОВОЙ ПРОЕКТ 901-1-77.87 УДК 628.11</p>
<p>ЦИТП</p>	<p>ЗАТОПЛЕННЫЙ ВОДОПРИЕМНИК БЕТОННЫЙ В МЕТАЛЛИЧЕСКОЙ ОБОЛОЧКЕ С ДВУХСТОРОННИМ ПРИЕМОМ ВОДЫ И РЫБЗОЗАЩИТНЫМИ УСТРОЙСТВАМИ В ВИДЕ ПЛОСКИХ ОБЪЕМНЫХ ФИЛЬТРОВ ПРОИЗВОДИТЕЛЬНОСТЬЮ 5,0 м³/с</p>	<p>ОБСА</p>
<p>ФЕВРАЛЬ 1988</p>		<p>На 2-х листах На 3-х страницах Страница I</p>

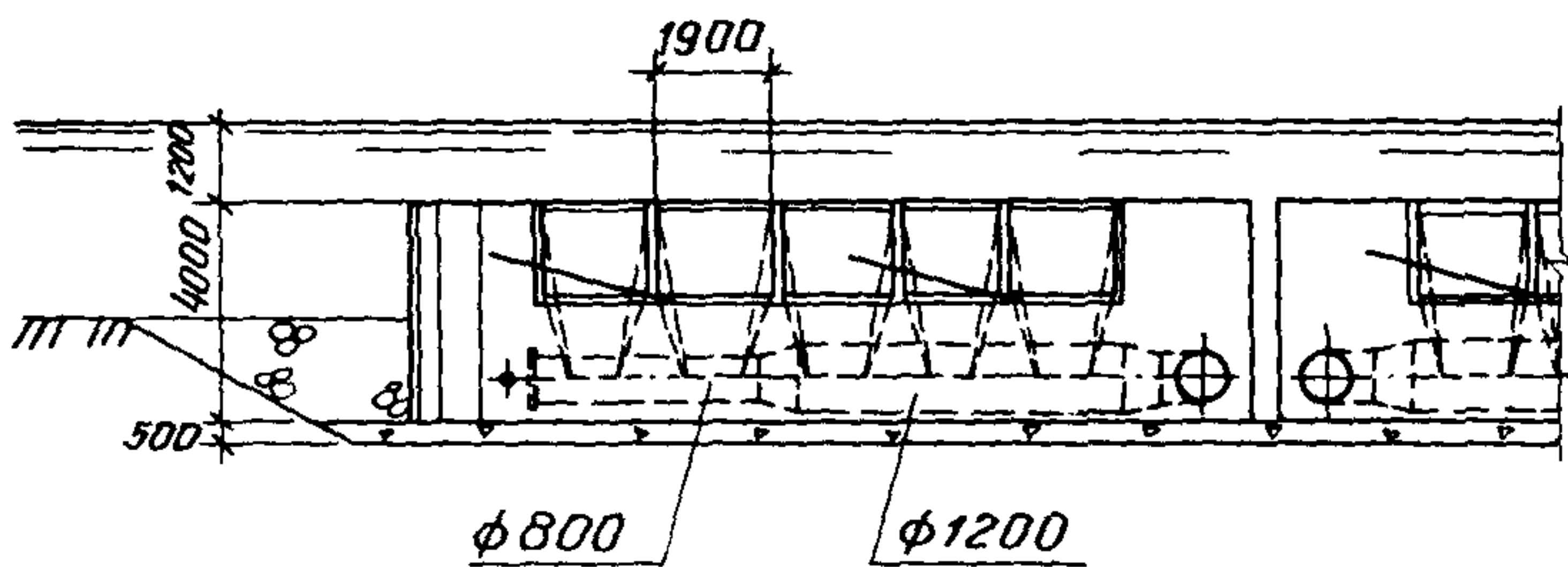
Разрез 1-1



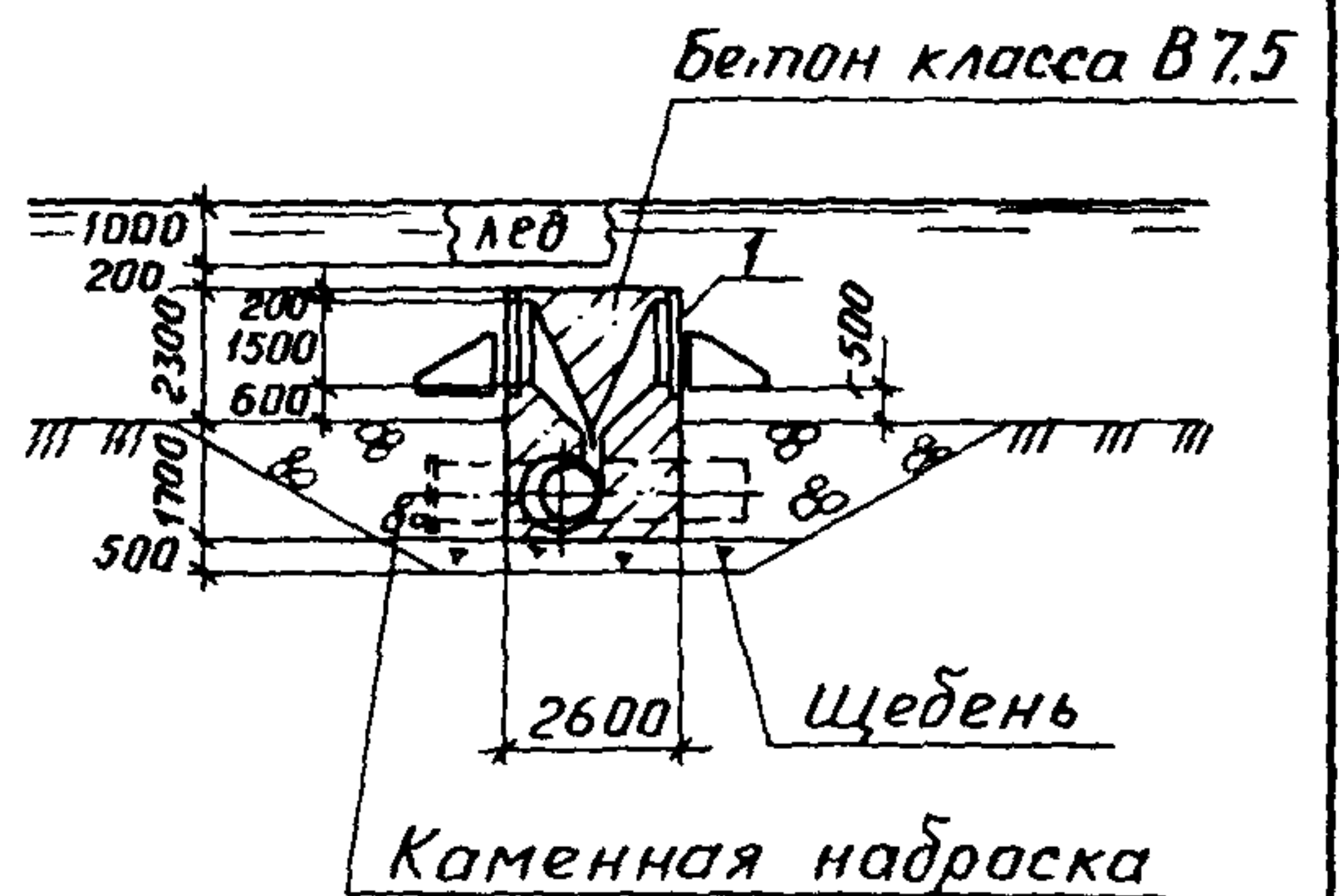
План



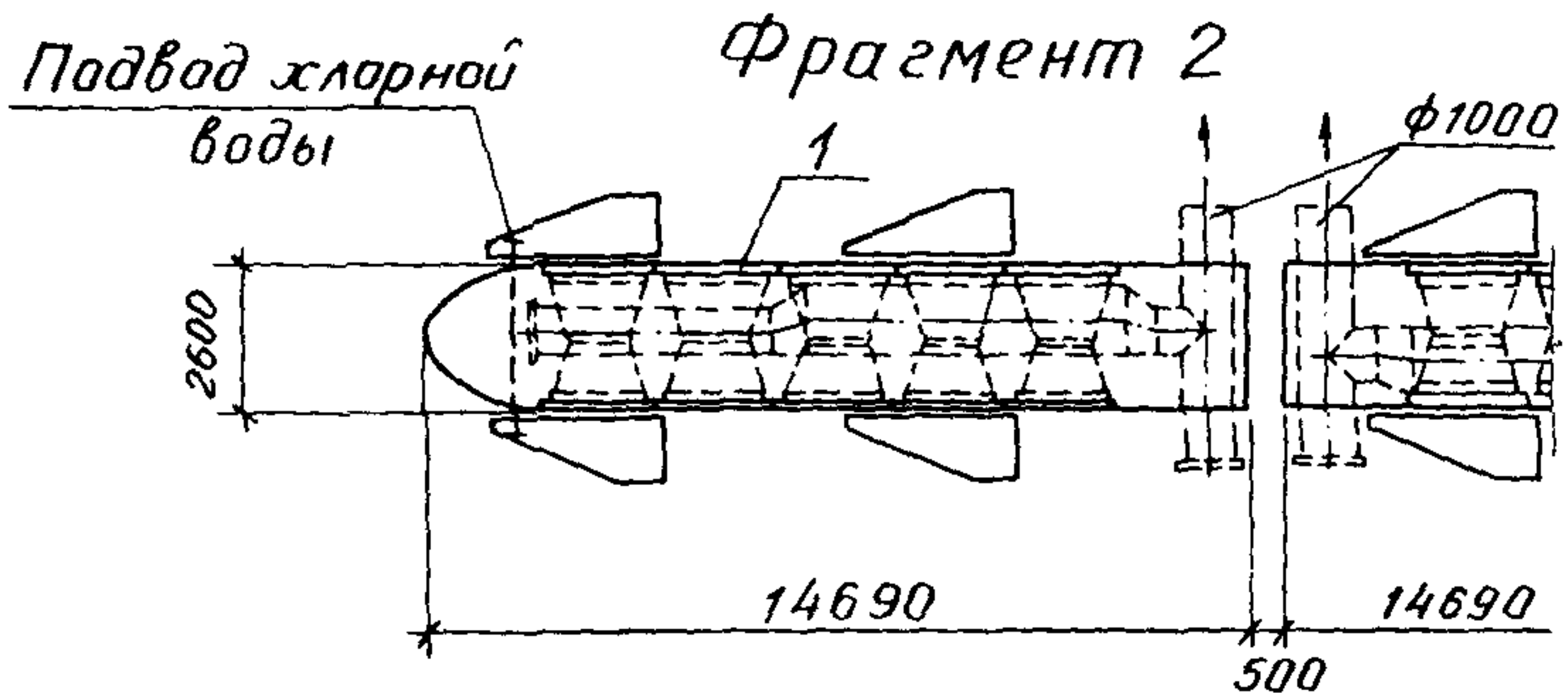
Фрагмент 1



Разрез 2-2



Фрагмент 2



Экспликация оборудования

Поз.	Наименование	Кол.
1	Кассета	40

ЗАТОПЛЕННЫЙ ВОДОПРИЕМНИК БЕТОННЫЙ В МЕТАЛЛИЧЕСКОЙ ОБОЛОЧКЕ С ДВУХСТОРОННИМ ПРИЕМОМ ВОДЫ И РЫБОЗАЩИТНЫМИ УСТРОЙСТВАМИ В ВИДЕ ПЛОСКИХ ОБЪЕМНЫХ ФИЛЬТРОВ ПРОИЗВОДИТЕЛЬНОСТЬЮ 5,0 м³/с

ТИПОВОЙ ПРОЕКТ
901-1-77.87

Лист I

Страница 2

D1AA ТЕХНИЧЕСКАЯ ХАРАКТЕРИСТИКА

Затопленный водоприемник предназначен для применения в составе водозаборных сооружений производственного и хозяйственно-питьевого водоснабжения на всех равнинных реках и водоемах Советского Союза, при легких и средних условиях забора воды, имеющих глубину воды не менее 3,5 м, при толщине льда I,0 м.

В качестве рыбозащитных устройств применены плоские объемные фильтры - кассеты, которые в зависимости от типа заполнителя могут быть монолитные и насыпные.

При расположении водоприемников в замкнутой акватории, когда отсутствует естественное рыбоотведение, рекомендуется применять в качестве рыбозащитных устройств плоские объемные фильтры в сочетании с системой принудительного рыбоотведения.

D2BA СТРОИТЕЛЬНЫЕ КОНСТРУКЦИИ И ИЗДЕЛИЯ

Материал водоприемника - металлический каркас из листовой стали и прокатных профилей

Заполнитель водоприемника - бетон класса В 7,5

Патрубки вихревые - металлические трубы ГОСТ 10704-76

Кассеты монолитные металлический каркас из толстолистовой стали по ГОСТ 19903-74, прямоугольного профиля по ТУ 36-2287-80, швеллеров по ГОСТ 8240-73.

Фильтрующий заполнитель - армированный керамзитобетон

Кассеты насыпные металлический каркас из просечно-вытяжного листа по ГОСТ 8706-78

Фильтрующий заполнитель - керамзит крупностью 25-30 мм.

Наибольшая масса монтажного элемента (вихревая камера) - 3,8 т

H5UA ОТДЕЛКА

Металлоконструкции водоприемника покрыть лаком ХС-76 (ГОСТ 9355-81) в 4 слоя по слою грунта ХС-010 (ГОСТ 12707-77).

Металлоконструкции кассет и пазовых конструкций поверх лака покрыть слоем гидрофобной органо-силикатной краски ОС-1201 (ТУ-84-725-78)

H1BD РАСЧЕТНАЯ ТЕМПЕРАТУРА НАРУЖНОГО ВОЗДУХА - минус 30°С

G2BE ИНЖЕНЕРНО-ГЕОЛОГИЧЕСКИЕ УСЛОВИЯ - обычные

G2DD КЛИМАТИЧЕСКИЕ РАЙОНЫ И ПОДРАЙОНЫ СССР - I, II, III

G3DT ТЕХНОЛОГИЧЕСКИЙ ПРОЦЕСС

Водоприемник для забора воды в составе водозаборных сооружений

ЗАТОПЛЕННЫЙ ВОДОПРИЕМНИК БЕТОННЫЙ В МЕТАЛЛИЧЕСКОЙ ОБОЛОЧКЕ С ДВУХСТОРОННИМ ПРИЕМОМ ВОДЫ И РЫБОЗАЩИТНЫМИ УСТРОЙСТВАМИ В ВИДЕ ПЛОСКИХ ОБЪЕМНЫХ ФИЛЬТРОВ ПРОИЗВОДИТЕЛЬНОСТЬЮ 5,0 м³/с

ТИПОВОЙ ПРОЕКТ
901-1-77.87

Лист 2

Страница 3

Наименование	Всего	Удельн. показател	Наименование	Всего	Удельн. показател
V1IA	СТОИМОСТЬ		Сталь	т 80,3(72,5)	-
V1IB	Общая сметная стоимость	тыс.руб. 110,58 -	Сталь, приведенная к классу С38/23	" 80,3	-
	в том числе:		То же, на расчетный показатель	" -	16,1
V1II	строительно-монтажных работ	то же 110,58 -	Бетон	м ³ 566,0	-
V1IV	Стоимость общая на расчетный показатель	" -	в том числе:		
		22,12	монолитный	" 566,0	-
V1JA	ТРУДОЕМКОСТЬ		ТЕХНИЧЕСКИЕ ХАРАКТЕРИСТИКИ		
V1JF	Построечные трудовые затраты	чел.-дн 3340,3 -	G3NB Объем строительный	м ³ 578,3	-
V1JV	То же, на расчетный показатель	то же -	V1NP То же, на расчетный показатель	" -	115,7
V1KA	РАСХОДЫ		Рабочая площадь водоприемного фронта	м ² 114,0	-
V1KB	Расход строительных материалов		То же, на расчетный показатель	" -	22,8
	Цемент, приведенный к М400	т 104,8(104,8) -			

В скобках указывается потребность строительных материалов без учета расходов на изготовление сборных изделий, конструкций

ДОПОЛНИТЕЛЬНЫЕ ДАННЫЕ

Проект разработан взамен типового проекта 901-1-29
Расчетный показатель - 1 м³/с расчетной производительности, количество расчетных единиц - 5
Показатели приведены для варианта с использованием монолитных кассет
Сметная документация составлена в нормах и ценах 1984 года

В7EA СОСТАВ ПРОЕКТНОЙ ДОКУМЕНТАЦИИ

Альбом I - Пояснительная записка, чертежи

Альбом II - Сметы. Ведомости потребности в материалах.

Объем проектных материалов, приведенных к формату А4 - 100 форматок

В7BA АВТОР ПРОЕКТА Ленинградский Водоканалпроект, 197342, Ленинград, ул. Торжковская, д.5.

В7BA УТВЕРЖДЕНИЕ Утвержден Госстроем СССР, протокол от 19 августа 1987 г. № 52
Введен в действие В/О Союзводоканалпроект, приказ от 3 ноября 1987 г. № 286. Срок действия 1994 год.

В7BA ПОСТАВЩИК Свердловский филиал ЦИТП, 620062, Свердловск, ул. Чебышева, 4.

Инв. №

Катал. л. № 059971