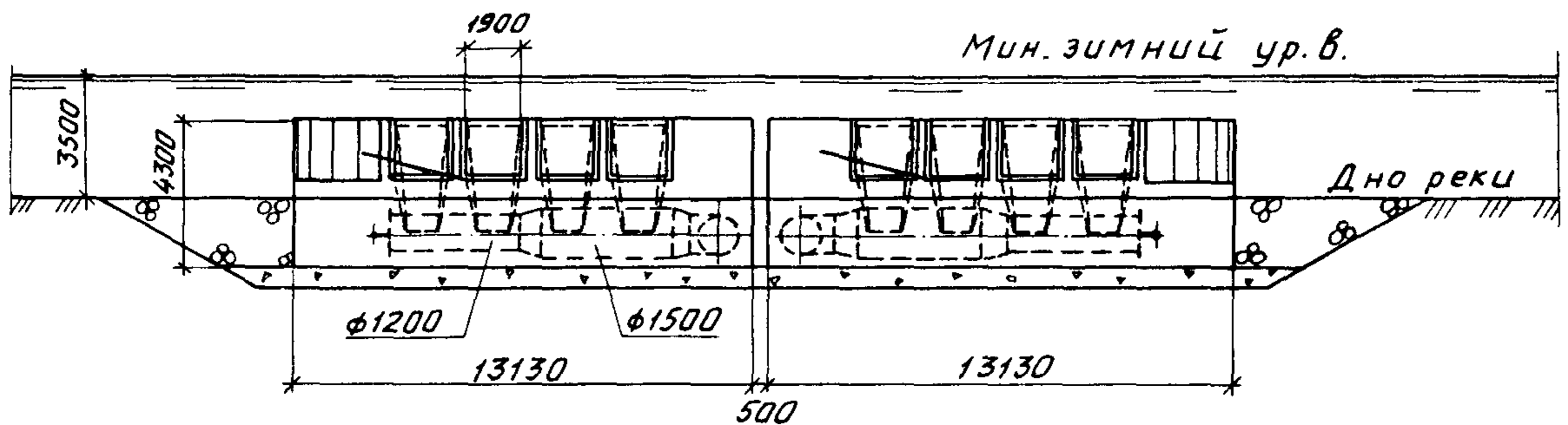
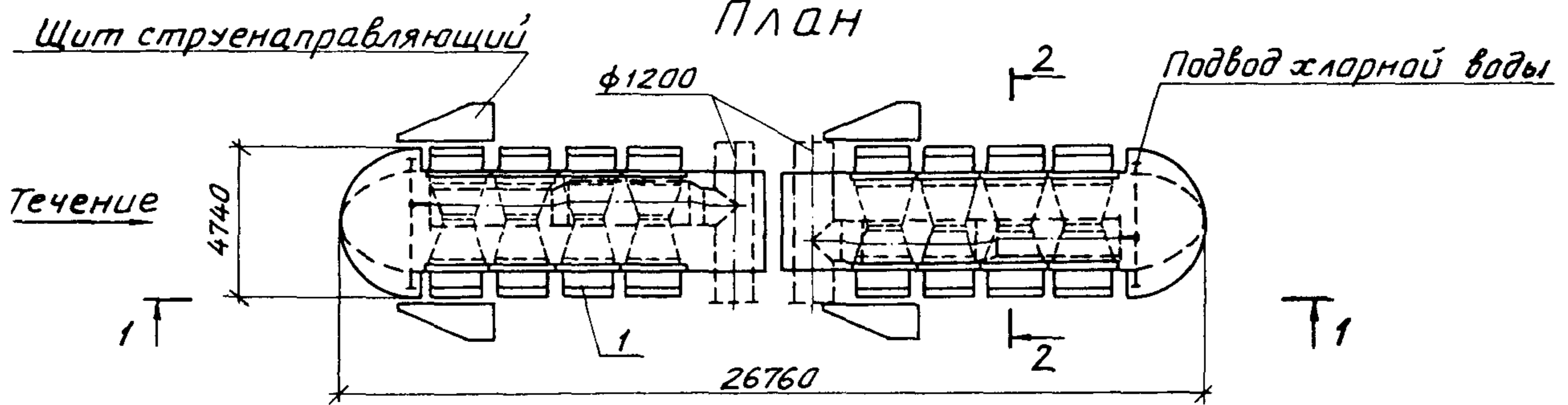


<p>СССР</p>	<p>СТРОИТЕЛЬНЫЙ КАТАЛОГ ЧАСТЬ 2 ТИПОВЫЕ ПРОЕКТЫ ПРЕДПРИЯТИЙ, ЗДАНИЙ И СООРУЖЕНИЙ</p>	<p>ТИПОВОЙ ПРОЕКТ 901-1-73.87 УДК 628.11</p>
<p>ЦИТП</p>	<p>ЗАТОПЛЕННЫЙ ВОДОПРИЕМНИК БЕТОННЫЙ В МЕТАЛЛИЧЕСКОЙ ОБОЛОЧКЕ С ДВУХСТОРОННИМ ПРИЕМОМ ВОДЫ И РЫБОЗАЩИТНЫМИ УСТРОЙСТВАМИ В ВИДЕ СЕГМЕНТНЫХ ОБЪЕМНЫХ ФИЛЬТРОВ</p>	<p>DBSA</p>
<p>ФЕВРАЛЬ 1988</p>	<p>ПРОИЗВОДИТЕЛЬНОСТЬ 4,0 м³/с</p>	<p>На 2-х листах На 3-х страницах Страница I</p>

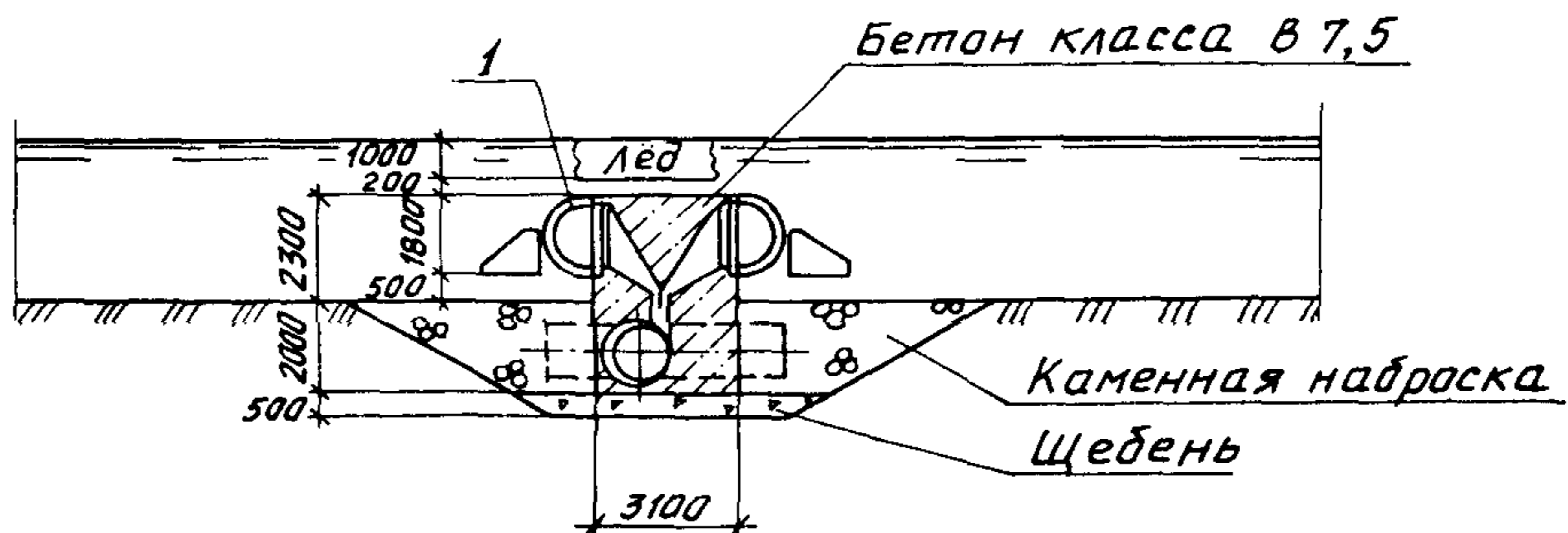
Разрез 1-1



ПЛАН



Разрез 2-2



Экспликация оборудования

Поз.	Наименование	Кол.
1	Кассета	16

<p>ЗАТОПЛЕННЫЙ ВОДОПРИЕМНИК БЕТОННЫЙ В МЕТАЛЛИЧЕСКОЙ ОБОЛОЧКЕ С ДВУХСТОРОННИМ ПРИЕМОМ ВОДЫ И РЫБОЗАЩИТНЫМИ УСТРОЙСТВАМИ В ВИДЕ СЕГМЕНТНЫХ ОБЪЕМНЫХ ФИЛЬТРОВ ПРОИЗВОДИТЕЛЬНОСТЬЮ 4,0 м³/с</p>	<p>ТИПОВОЙ ПРОЕКТ 901-1-73.87</p>	<p>Лист I Страница 2</p>
<p>D1AA ТЕХНИЧЕСКАЯ ХАРАКТЕРИСТИКА</p>		
<p>Затопленный водоприемник предназначен для применения в составе водозаборных сооружений производственного и хозяйственно-питьевого водоснабжения на всех равнинных реках и водоемах Советского Союза, при легких и средних условиях забора воды, имеющих глубину воды не менее 3,5 м, при толщине льда I,0 м.</p> <p>В качестве рыбозащитных устройств применены сегментные объемные фильтры - кассеты, которые в зависимости от типа заполнителя могут быть монолитные и насыпные.</p> <p>При расположении водоприемников в замкнутой акватории, когда отсутствует естественное рыбоотведение, рекомендуется применять в качестве рыбозащитных устройств плоские объемные фильтры в сочетании с системой принудительного рыбоотведения.</p>		
<p>D2BA СТРОИТЕЛЬНЫЕ КОНСТРУКЦИИ И ИЗДЕЛИЯ</p>	<p>H5UA ОТДЕЛКА</p>	
<p>Материал водоприемника - металлический каркас из листовой стали и прокатных профилей</p> <p>Заполнитель водоприемника - бетон класса В 7,5</p> <p>Патрубки вихревые - металлические трубы ГОСТ 10704-76</p> <p>Кассеты монолитные металлический каркас из толстолистовой стали по ГОСТ 19903-74, прямоугольного профиля по ТУ 36-2287-80, швеллеров по ГОСТ 8240-73</p> <p>Фильтрующий заполнитель - армированный керамзитобетон</p> <p>Кассеты насыпные металлический каркас из просечно-вытяжного листа по ГОСТ 8706-78</p> <p>Фильтрующий заполнитель - керамзит крупностью 25-30 мм.</p> <p>Наибольшая масса монтажного элемента (вихревая камера) - 4,3 т</p>	<p>Металлоконструкции водоприемника покрыть лаком ХС-76 (ГОСТ 9355-81) в 4 слоя по слою грунта ХС-010 (ГОСТ 12707-77).</p> <p>Металлоконструкции кассет и пазовых конструкций поверх лака покрыть слоем гидрофобной органо-силикатной краски ОС-12-01 (ТУ-84-725-78)</p>	
<p>H1BD РАСЧЕТНАЯ ТЕМПЕРАТУРА НАРУЖНОГО ВОЗДУХА - минус 30°С</p>	<p>G2EE ИНЖЕНЕРНО-ГЕОЛОГИЧЕСКИЕ УСЛОВИЯ - обычные</p>	
<p>G2DD КЛИМАТИЧЕСКИЕ РАЙОНЫ И ПОДРАЙОНЫ СССР - I, II, III</p>		
<p>G3DT ТЕХНОЛОГИЧЕСКИЙ ПРОЦЕСС</p>		
<p>Водоприемник для забора воды в составе водозаборных сооружений</p>		

ЗАТОПЛЕННЫЙ ВОДОПРИЕМНИК БЕТОННЫЙ В МЕТАЛЛИЧЕСКОЙ ОБОЛОЧКЕ С ДВУХСТОРОННИМ ПРИЕМОМ ВОДЫ И РЫБОЗАЩИТНЫМИ УСТРОЙСТВАМИ В ВИДЕ СЕГМЕНТНЫХ ОБЪЕМНЫХ ФИЛЬТРОВ ПРОИЗВОДИТЕЛЬНОСТЬЮ 4,0 м³/с

ТИПОВОЙ ПРОЕКТ
901-I-73.87

Лист 2

Страница 3

Наименование	Всего	Удельн. показател	Наименование	Всего	Удельн. показател
V1IA СТОИМОСТЬ			Сталь	т 46,8(35,6)	-
V1IB Общая сметная стоимость	тыс.руб 65,76	-	Сталь, приведенная к классу С38/23	" 46,8	-
в том числе:			То же, на расчетный показатель	"	11,7
V1II строительно-монтажных работ	то же 65,76	-	Бетон	м ³ 315,0	
V1IV Стоимость общая на расчетный показатель	" -	16,44	в том числе:		
V1JA ТРУДОЕМКОСТЬ			монолитный	" 315,0	
V1JF Построечные трудовые затраты	чел.-дн. 1954,4	-	ТЕХНИЧЕСКИЕ ХАРАКТЕРИСТИКИ		
V1JV То же, на расчетный показатель	то же -	488,6	G3NB Объем строительный	м ³ 362,7	-
V1KA РАСХОДЫ			V1NP То же, на расчетный показатель	" -	90,7
V1KB Расход строительных материалов			Рабочая площадь водоприемного фронта	м ² 81,4	-
Цемент, приведенный к М400	т 58,3(58,3)		То же, на расчетный показатель	" -	20,4

В скобках указывается потребность строительных материалов без учета расходов на изготовление сборных изделий, конструкций

ДОПОЛНИТЕЛЬНЫЕ ДАННЫЕ

Проект разработан взамен типового проекта 901-I-29
Расчетный показатель - I м³/с расчетной производительности, количество расчетных единиц - 4
Показатели приведены для варианта с использованием монолитных кассет
Сметная документация составлена в нормах и ценах 1984 года

В7БА СОСТАВ ПРОЕКТНОЙ ДОКУМЕНТАЦИИ

Альбом I - Пояснительная записка, чертежи

Альбом II - Сметы. Ведомости потребности в материалах.

Объем проектных материалов, приведенных к формату А4 - 108 форматок

В7БА АВТОР ПРОЕКТА Ленинградский Водоканалпроект, 197342, Ленинград, ул. Торжковская, д.5.

В7НА УТВЕРЖДЕНИЕ Утвержден Госстроем СССР, протокол от 19 августа 1987 г. № 52
Введен в действие В/О Союзводоканалпроект, приказ от 3 ноября 1987 г. № 286. Срок действия 1994 год.

В7КА ПОСТАВЩИК Свердловский филиал ЦИТИ, 620062, Свердловск, ул. Чебышева, 4.

Инв. №

Катал. л. № 059967