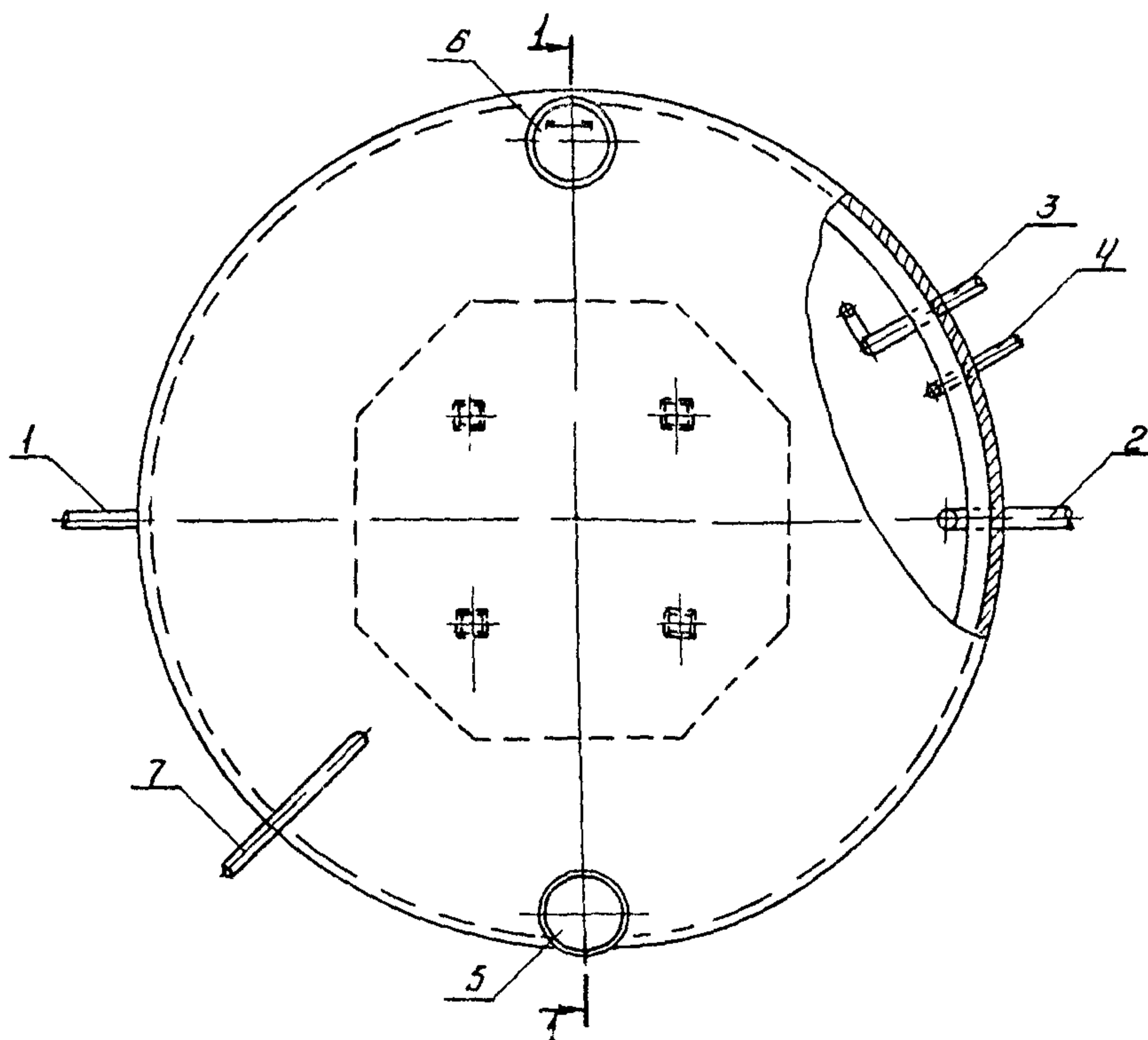
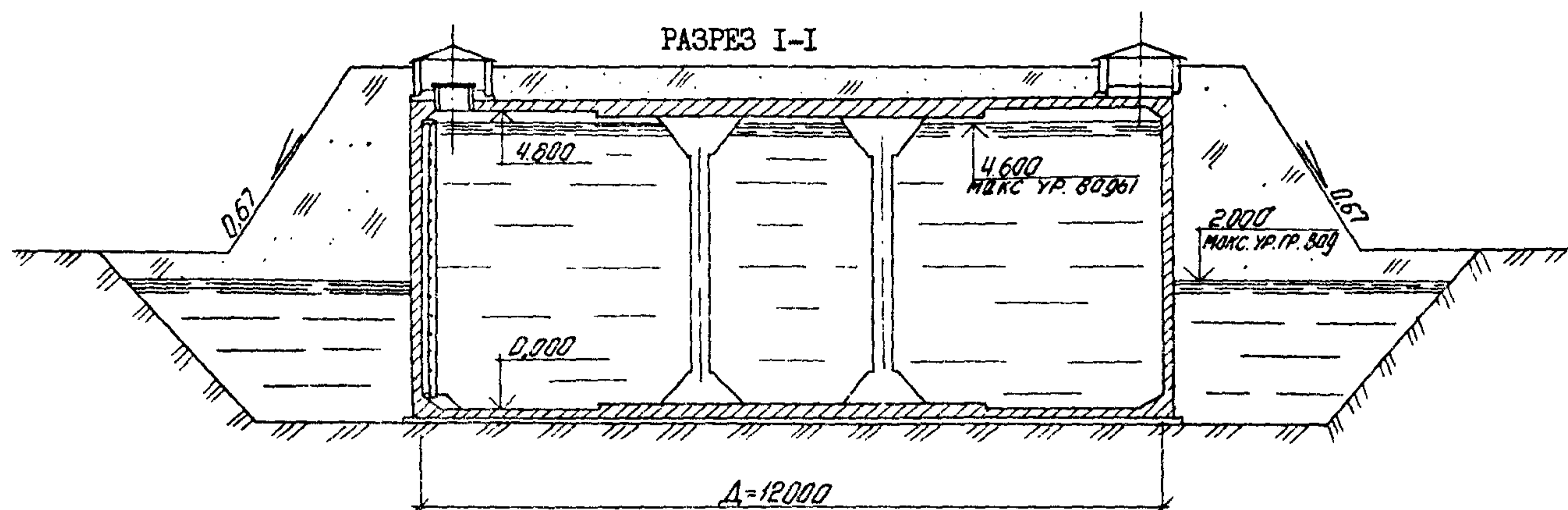


СССР	СТРОИТЕЛЬНЫЙ КАТАЛОГ ЧАСТЬ 2 ТИПОВЫЕ ПРОЕКТЫ ПРЕДПРИЯТИЙ, ЗДАНИЙ И СООРУЖЕНИЙ	ТИПОВОЙ ПРОЕКТ 90I-4-93.86 УДК 62I.642.3
ЦИТП	РЕЗЕРВУАР ДЛЯ ВОДЫ ЦИЛИНДРИЧЕСКИЙ ЖЕЛЕЗОБЕТОННЫЙ МОНОЛИТНЫЙ ВМЕСТИМОСТЬЮ 500 М ³ ДЛЯ ПЛОЩАДОК С ПОДПОРОМ ГРУНТОВЫХ ВОД	ДЕРВ
МАРТ 1987		На 2-х листах На 3-х страницах Страница I



ЭКСПЛИКАЦИЯ ОБОРУДОВАНИЯ

Поз	Наименование	Кол	Поз	Наименование	Кол
1.	Трубопровод подводящий	I	5.	Камера приборов сигнализации уровней	I
2.	Трубопровод отводящий с решеткой	I	6.	Люк-лаз со стремянкой	I
3.	Трубопровод переливной с гидрозатвором	I	7.	Устройство для обмена воздуха	I
4.	Трубопровод спускной	I			

РЕЗЕРВУАР ДЛЯ ВОДЫ ЦИЛИНДРИЧЕСКИЙ ЖЕЛЕЗОБЕТОННЫЙ МОНОЛИТНЫЙ ВМЕСТИМОСТЬЮ 500 М ³ ДЛЯ ПЛОЩАДОК С ПОДПОРОМ ГРУНТОВЫХ ВОД		ТИПОВОЙ ПРОЕКТ 901-4-93.86	Лист I Страница 2
D1AA ТЕХНИЧЕСКАЯ ХАРАКТЕРИСТИКА			
Резервуар предназначен для аккумуляции и хранения воды питьевого качества.			
D2BA СТРОИТЕЛЬНЫЕ КОНСТРУКЦИИ И ИЗДЕЛИЯ		Наименование	кол.
Днище, стена, покрытие и колонна - монолитный железобетон В I5		V1IA СТОИМОСТЬ	
Камеры на покрытии - сборные железобетонные кольца стеновые круглых колодцев по серии 3.900-3 вып.7, т.р. I, масса 0,4т		V1IB Общая сметная стоимость, тыс.руб. 14,84 в том числе:	
		V1IL строительно-монтажных работ "	14,84
		V1IV Стоимость общая на расчетный показатель, руб.	29
H5UA ОТДЕЛКА ВНУТРЕННЯЯ -бетонные поверхности, контактирующие с водой питьевого качества в резервуаре, заглаживаются до категории А I по ГОСТ 13015-75**		V1JA ТРУДОЕМКОСТЬ	
		V1JF Построечные трудовые затраты чел-дн	572
		V1JV То же на расчетный показатель "	I,12
G2KE ИНЖЕНЕРНО-ГЕОЛОГИЧЕСКИЕ УСЛОВИЯ -обычные. Уровень грунтовых вод не выше 2м над верхом днища		V1KA РАСХОДЫ	
		V1KB Расход строительных материалов	
		Цемент т	23,84
		Цемент, приведенный к М 400 "	23,62
		То же на расчетный показатель, кг	46
		Сталь, т	8,58
N1BD РАСЧЕТНАЯ ТЕМПЕРАТУРА НАРУЖНОГО ВОЗДУХА - не ниже -30°C		Сталь, приведенная к классам А-I и С 38/23, "	11,85
		То же на расчетный показатель, кг	23
J3NB ВЕС СНЕГОВОГО ПОКРОВА - $\frac{150 \text{ кгс/м}^2}{1,47 \text{ кПа}}$		Бетон и железобетон, м ³	86,70
		в том числе:	
		монолитный "	86,06
G2DD КЛИМАТИЧЕСКИЕ РАЙОНЫ СССР - I, II, III, IV		сборный "	0,64
		То же на расчетный показатель, "	0,17
G3DT ТЕХНОЛОГИЧЕСКИЙ ПРОЦЕСС		Лесоматериалы	
В зависимости от назначения резервуар содержит регулирующий, пожарный, аварийный и контактный объемы воды.		Лесоматериалы, приведенные к круглому лесу, "	25,35
Контроль и сигнализация уровней воды обеспечивается уровнемерами ЭРСУ-3, ЭИУ-2, УКС-I и РУС в различных сочетаниях.		ТЕХНИЧЕСКИЕ ХАРАКТЕРИСТИКИ	
		G3NB Фактическая вместимость, м ³	510
		G3OC Площадь застройки, м ²	118

РЕЗЕРВУАР ДЛЯ ВОДЫ ЦИЛИНДРИЧЕСКИЙ ЖЕЛЕЗОБЕТОННЫЙ МОНОЛИТНЫЙ
ВМЕСТИМОСТЬЮ 500М³ ДЛЯ ПЛОЩАДОК С ПОДПОРОМ ГРУНТОВЫХ ВОД

ТИПОВОЙ ПРОЕКТ
901-4-93.86

Лист 2
Страница 3

ДОПОЛНИТЕЛЬНЫЕ ДАННЫЕ

В проекте приведены указания и варианты конструктивных решений для резервуаров воды непитьевого качества, а также для условий, отличающихся от принятых в проекте.

Расчетный показатель - I_m^3 фактической вместимости.

В7ЕА СОСТАВ ПРОЕКТНОЙ ДОКУМЕНТАЦИИ

Альбом I Конструктивные решения
Альбом II Технологические трубопроводы и сигнализация
Альбом III Ведомость потребности в материалах
Альбом IV Сметы

ПРИМЕНЕННАЯ ПРОЕКТНАЯ ДОКУМЕНТАЦИЯ

Типовые материалы для проектирования "Резервуары для воды цилиндрические железобетонные монолитные вместимостью от 50 до 500 м³"
901-04-83.86 - Альбом 0 "Общая пояснительная записка"
Типовой проект "Фильтры-поглотители для резервуаров чистой воды"
0901-9-1.83 - для районов с зимней температурой воздуха выше -5°C
0901-9-8.83 - для районов с зимней температурой воздуха -5°C и ниже
Распространяется Тбилисским филиалом ЦИТИ.

Объем проектных материалов, приведенных к формату А4 - 115 форматок.

В7ВА АВТОР ПРОЕКТА Союзводоканалпроект, 117941 ГСП-I, Москва, В-331, пр Вернадского, 29

В7НА УТВЕРЖДЕНИЕ
Утвержден Госстроем СССР
протокол № АЧ-73 от 06.II.86г.
Введен в действие
В/О Союзводоканалниипроект приказ № 286 от 12.II.86г.
Срок действия - 1991 г.

В7КА ПОСТАВЩИК Тбилисский филиал ЦИТИ - 380053, Тбилиси, 53, Авчальское ш., 86а

Инв. № 21580
Кат. л. № 056537

Гл. инженер
пр. к-та
/Алмазов/
Алмазов

Михайлов/

Н. Михайлов

Гл. инженер
института