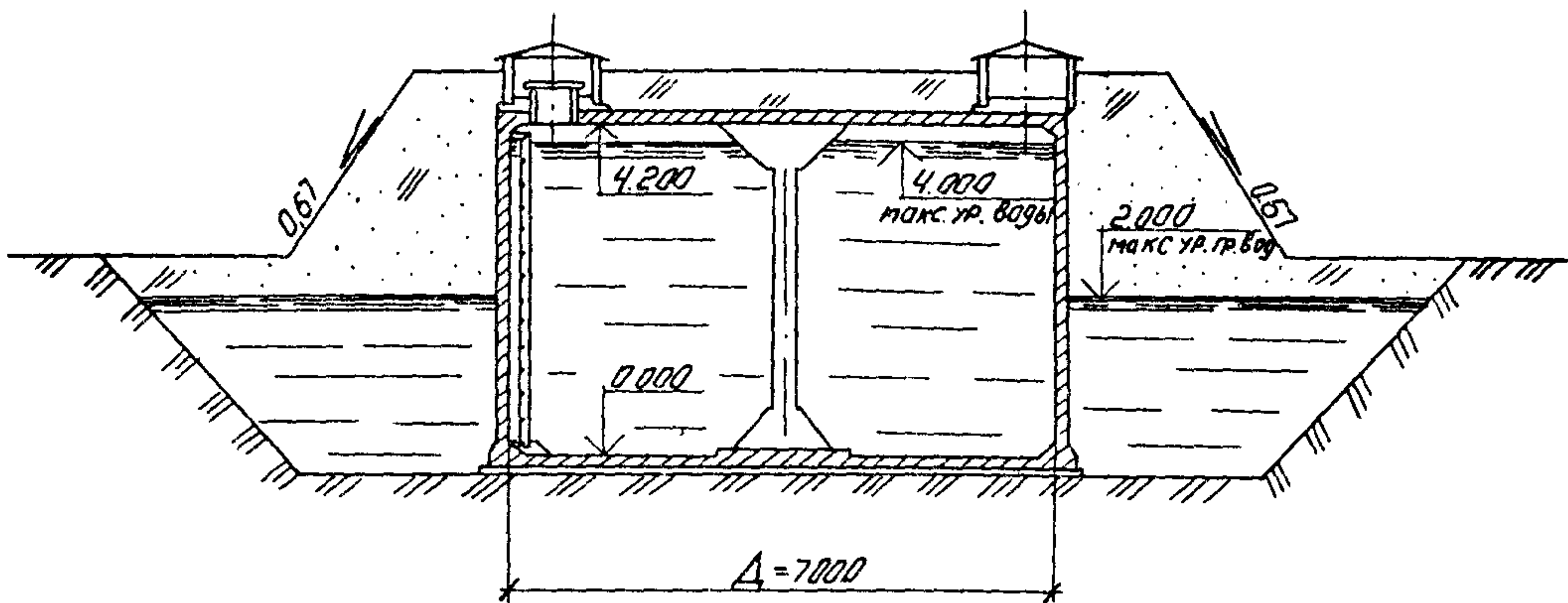
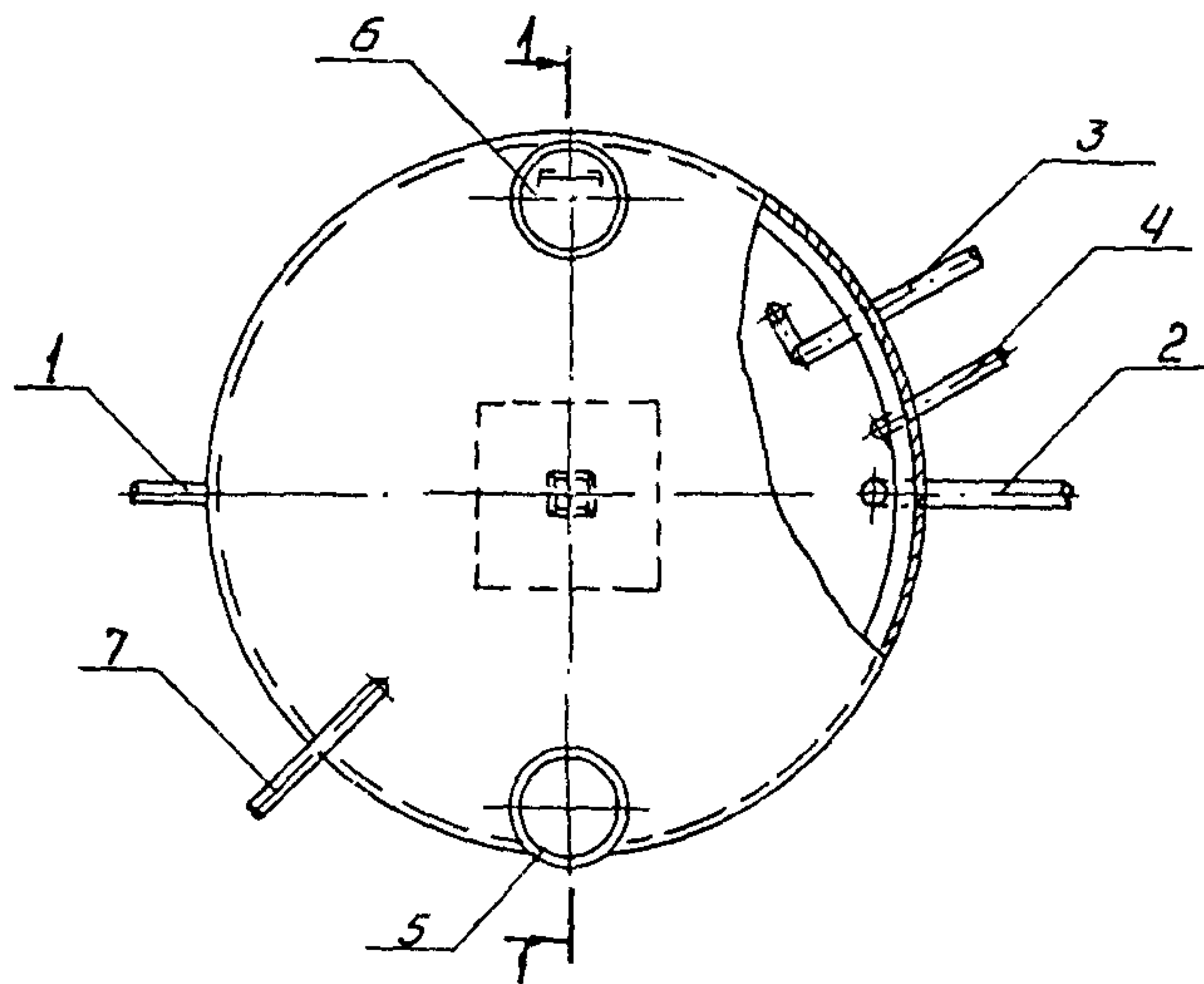


<p>СССР</p>	<p>СТРОИТЕЛЬНЫЙ КАТАЛОГ ЧАСТЬ 2 ТИПОВЫЕ ПРОЕКТЫ ПРЕДПРИЯТИЙ, ЗДАНИЙ И СООРУЖЕНИЙ</p>	<p>ТИПОВОЙ ПРОЕКТ 901-4-89.86 УДК 621.642.3</p>
<p>ЦИТП</p>	<p>РЕЗЕРВУАР ДЛЯ ВОДЫ ЦИЛИНДРИЧЕСКИЙ ЖЕЛЕЗОБЕТОННЫЙ МОНОЛИТНЫЙ ВМЕСТИМОСТЬЮ 150 М³ ДЛЯ ПЛОЩАДОК С ПОДПОРОМ ГРУНТОВЫХ ВОД</p>	<p>ДЕРВ</p>
<p>МАРТ 1987</p>		<p>На 2-х листах На 3-х страницах Страница I</p>

РАЗРЕЗ I-I



П Л А Н



ЭКСПЛИКАЦИЯ ОБОРУДОВАНИЯ

Поз	Наименование	Кол	Поз	Наименование	Кол
1.	Трубопровод подводящий	I	5.	Камера приборов сигнализации уровней	I
2.	Трубопровод отводящий с решеткой	I	6.	Люк-лаз со стремянкой	I
3.	Трубопровод переливной с гидрозатвором	I	7.	Устройство для обмена воздуха	I
4.	Трубопровод спускной	I			

РЕЗЕРВУАР ДЛЯ ВОДЫ ЦИЛИНДРИЧЕСКИЙ ЖЕЛЕЗОБЕТОННЫЙ МОНОЛИТНЫЙ ВМЕСТИМОСТЬЮ 150М ³ ДЛЯ ПЛОЩАДОК С ПОДПОРОМ ГРУНТОВЫХ ВОД		ТИПОВОЙ ПРОЕКТ 901-4-89.86	Лист I Страница 2
D1AA ТЕХНИЧЕСКАЯ ХАРАКТЕРИСТИКА			
Резервуар предназначен для аккумуляции и хранения воды питьевого качества.			
D2BA СТРОИТЕЛЬНЫЕ КОНСТРУКЦИИ И ИЗДЕЛИЯ		Наименование	кол.
Днище, стена, покрытие и колонна - монолитный железобетон В 15		V1IA СТОИМОСТЬ	
Камеры на покрытии - сборные железобетонные кольца стеновые круглых колодцев по серии 3.900-3 вып.7, т.р.1, масса 0,4 т.		V1IB Общая сметная стоимость, тыс.руб.5,93 в том числе:	
		V1IL строительно-монтажных работ "	5,93
		V1IV Стоимость общая на расчетный показатель, руб.	39
H5UA ОТДЕЛКА ВНУТРЕННЯЯ-бетонные поверхности, контактирующие с водой питьевого качества в резервуаре, заглаживаются до категории А I по ГОСТ 13015-75 **		V1JA ТРУДОЕМКОСТЬ	
		V1JF Построечные трудовые затраты чел-дн	272
		V1JV То же на расчетный показатель "	1,80
		V1KA РАСХОДЫ	
G2EE ИНЖЕНЕРНО-ГЕОЛОГИЧЕСКИЕ УСЛОВИЯ-обычные. Уровень грунтовых вод не выше 2м над верхом днища		V1KB Расход строительных материалов	
		Цемент т	9,82
		Цемент, приведенный к М400 "	9,75
		То же на расчетный показатель, кг	65
N1BD РАСЧЕТНАЯ ТЕМПЕРАТУРА НАРУЖНОГО ВОЗДУХА - не ниже -30°C		Сталь, т	1,94
		Сталь, приведенная к классам А-I и С 38/23, "	2,61
J3NB ВЕС СНЕГОВОГО ПОКРОВА - $\frac{150 \text{ кгс/м}^2}{1,47 \text{ кПа}}$		То же на расчетный показатель, кг	17
		Бетон и железобетон, м ³	35,04
G2DD КЛИМАТИЧЕСКИЕ РАЙОНЫ СССР- I, II, III, IV		в том числе:	
		монолитный "	34,72
		сборный "	0,32
		То же на расчетный показатель, "	0,23
		Лесоматериалы "	8,05
		Лесоматериалы, приведенные к круглому лесу, "	12,08
G3DT ТЕХНОЛОГИЧЕСКИЙ ПРОЦЕСС		ТЕХНИЧЕСКИЕ ХАРАКТЕРИСТИКИ	
В зависимости от назначения резервуар содержит регулирующий, пожарный, аварийный и контактный объемы воды.		G3NB Фактическая вместимость, м ³	151
Контроль и сигнализация уровней воды обеспечиваются уровнемерами ЭРСУ-3, ЭИУ-2, УКС-I и РУС в различных сочетаниях.		G3OC Площадь застройки, м ²	42

РЕЗЕРВУАР ДЛЯ ВОДЫ ЦИЛИНДРИЧЕСКИЙ ЖЕЛЕЗОБЕТОННЫЙ МОНОЛИТНЫЙ
ВМЕСТИМОСТЬЮ 150 м³ ДЛЯ ПЛОЩАДОК С ПОДПОРОМ ГРУНТОВЫХ ВОД

ТИПОВОЙ ПРОЕКТ
90I-4-89.86

Лист 2
Страница 3

ДОПОЛНИТЕЛЬНЫЕ ДАННЫЕ

В проекте приведены указания и варианты конструктивных решений для резервуаров воды непитьевого качества, а также для условий, отличающихся от принятых в проекте.

Расчетный показатель - I м³ фактической вместимости.

В7ЕА СОСТАВ ПРОЕКТНОЙ ДОКУМЕНТАЦИИ

Альбом I Конструктивные решения

Альбом II Технологические трубопроводы и сигнализация (из ТП 90I-4-93.86)

Альбом III Ведомость потребности в материалах

Альбом IV Сметы

ПРИМЕНЕННАЯ ПРОЕКТНАЯ ДОКУМЕНТАЦИЯ

Типовые материалы для проектирования "Резервуары для воды цилиндрические железобетонные монолитные вместимостью от 50 до 500 м³"

90I-04-83.86

- Альбом 0 "Общая пояснительная записка"

Типовой проект

"Фильтры-поглотители для резервуаров чистой воды"

090I-9-1.83

- для районов с зимней температурой воздуха выше -5°C

090I-9-8.83

- для районов с зимней температурой воздуха -5°C и ниже

Распространяется Тбилиским филиалом ЦИТП.

Объем проектных материалов, приведенных к формату А4 -- 8I форматка.

В7ВА АВТОР ПРОЕКТА

Союзводоканалпроект, II794I ГСП-I, Москва, В-33I, пр Вернадского, д.29

В7НА УТВЕРЖДЕНИЕ

Утвержден Госстроем СССР

протокол № АЧ-73 от 06.II.86г.

Введен в действие

В/О Союзводоканалниипроект приказ № 286 от 12.II.86г.

Срок действия - I99I г.

В7КА ПОСТАВЩИК

Тбилисский филиал ЦИТП, - 380053, Тбилиси, 53, Авчальское ш., 86а

Инв. № 2I576

Катал. л. № 056533

/Алмазов/

Алмазов

Гл. инженер
проекта

/Михайлов/

Михайлов

Гл. инженер
института