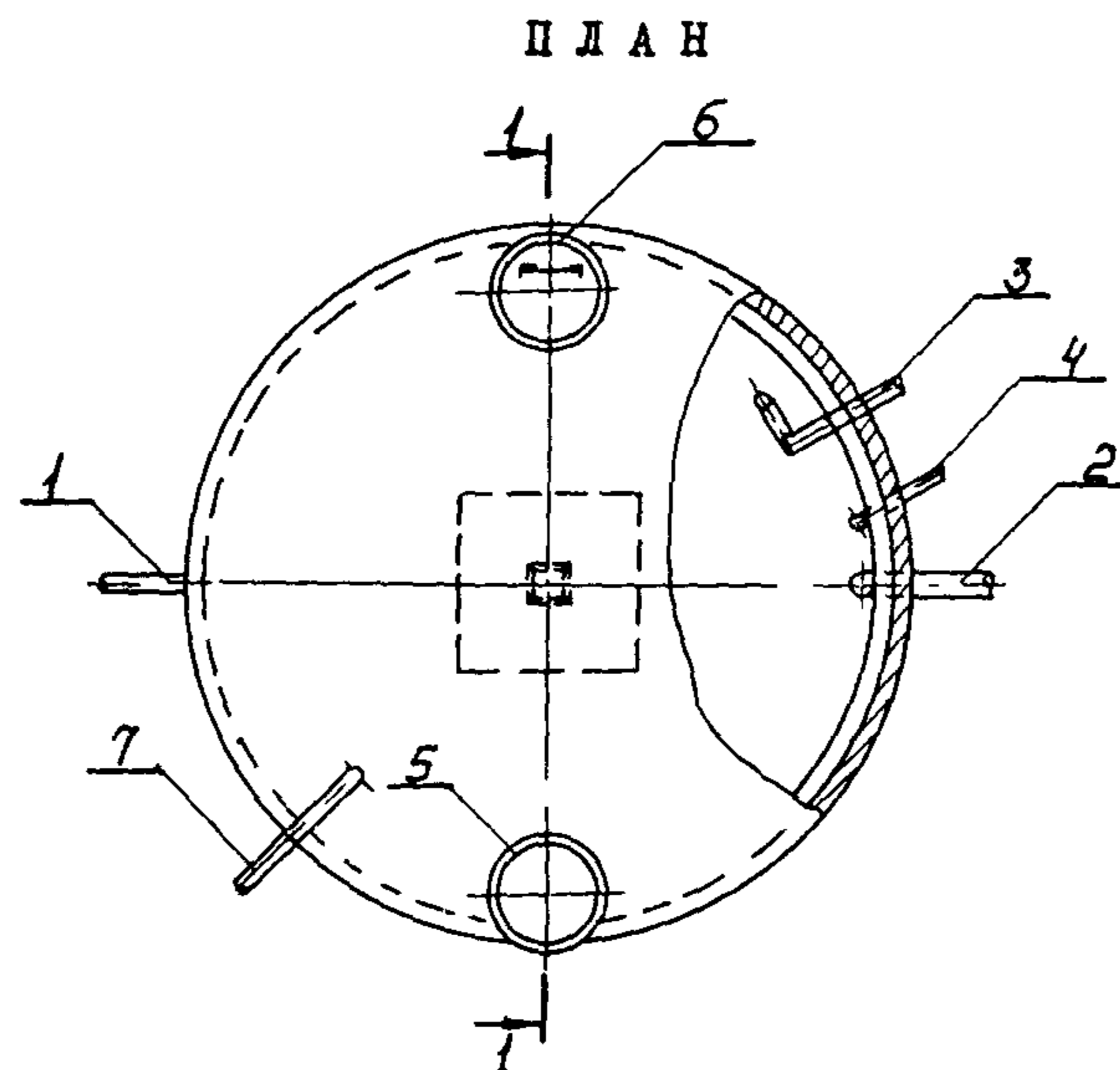
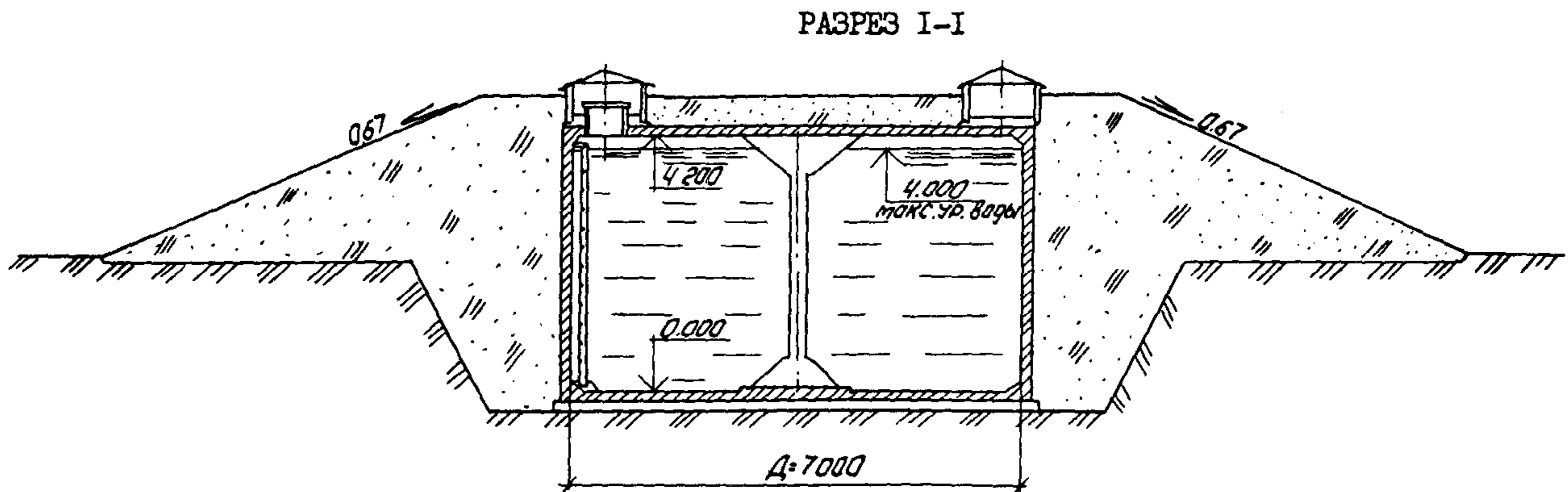


СССР	СТРОИТЕЛЬНЫЙ КАТАЛОГ ЧАСТЬ 2 ТИПОВЫЕ ПРОЕКТЫ ПРЕДПРИЯТИЙ, ЗДАНИЙ И СООРУЖЕНИЙ	ТИПОВОЙ ПРОЕКТ 90I-4-88.86 УДК 62I.642.3
ЦИТП	РЕЗЕРВУАР ДЛЯ ВОДЫ ЦИЛИНДРИЧЕСКИЙ ЖЕЛЕЗОБЕТОННЫЙ МОНОЛИТНЫЙ ВМЕСТИМОСТЬЮ 150 М ³ ДЛЯ ПЛОЩАДОК БЕЗ ПОДПОРА ГРУНТОВЫХ ВОД	ОЕРВ
МАРТ 1987		На 2-х листах На 3-х страницах Страница I



ЭКСПЛИКАЦИЯ ОБОРУДОВАНИЯ

Поз	Наименование	Кол	Поз	Наименование	Кол
1.	Трубопровод подводящий	I	5.	Камера приборов сигнализации уровней	I
2.	Трубопровод отводящий с решеткой	I	6.	Линк-лаз со стремянкой	I
3.	Трубопровод переливной с гидрозатвором	I	7.	Устройство для обмена воздуха	I
4.	Трубопровод спускной	I			

РЕЗЕРВУАР ДЛЯ ВОДЫ ЦИЛИНДРИЧЕСКИЙ ЖЕЛЕЗОБЕТОННЫЙ МОНОЛИТНЫЙ
ВМЕСТИМОСТЬЮ 150М³ ДЛЯ ПЛОЩАДОК БЕЗ ПОДПОРА ГРУНТОВЫХ ВОД

ТИПОВОЙ ПРОЕКТ
901-4-88.86

Лист I
Страница 2

D1AA ТЕХНИЧЕСКАЯ ХАРАКТЕРИСТИКА

Резервуар предназначен для аккумуляции и хранения воды питьевого качества.

D2BA СТРОИТЕЛЬНЫЕ КОНСТРУКЦИИ И ИЗДЕЛИЯ

Днище, стена, покрытие и колонна -
монолитный железобетон В 15
Камеры на покрытии - сборные железобетонные
кольца стеновые круглых колодцев
по серии 3.900-3 вып.7, т.р.1, масса 0,4 т.

H5UA ОТДЕЛКА ВНУТРЕННЯЯ - бетонные поверхности,
контактирующие с водой питьевого качества
в резервуаре, заглаживаются до категории
А I по ГОСТ 13015-75**

G2EE ИНЖЕНЕРНО-ГЕОЛОГИЧЕСКИЕ УСЛОВИЯ -обычные
Уровень грунтовых вод не выше 0,2м
над верхом днища

N1BD РАСЧЕТНАЯ ТЕМПЕРАТУРА НАРУЖНОГО
ВОЗДУХА - не ниже -30°C

J3NB ВЕС СНЕГОВОГО ПОКРОВА - $\frac{150 \text{ кгс/м}^2}{1,47 \text{ м}^2}$

G2DD КЛИМАТИЧЕСКИЕ РАЙОНЫ СССР - I, II, III, IV

G3DT ТЕХНОЛОГИЧЕСКИЙ ПРОЦЕСС

В зависимости от назначения резервуар
содержит регулирующий, пожарный, аварийный
и контактный объемы воды.

Контроль и сигнализация уровней воды
обеспечиваются уровнемерами ЭРСУ-3, ЭМУ-2,
УКС-I и РУС в различных сочетаниях.

Наименование	кол.
V1IA СТОИМОСТЬ	
V1IB Общая сметная стоимость, тыс.руб.	4,66
в том числе:	
V1IL строительно-монтажных работ "	4,66
V1IV Стоимость общая на расчетный показатель,	руб. 3I
V1JA ТРУДОЕМКОСТЬ	
V1JF Построечные трудовые за- траты чел-дн	178,6
V1JV То же на расчетный показатель "	1,18
V1KA РАСХОДЫ	
V1KB Расход строительных материалов	
Цемент т	9,17
Цемент, приведенный к М400 "	9,11
То же на расчетный показатель кг	60
Сталь, т	1,79
Сталь, приведенная к классам А-I и С 38/23. "	2,41
То же на расчетный показатель, кг	16
Бетон и железобетон, м ³	32,71
в том числе:	
монолитный "	32,39
сборный "	0,32
То же на расчетный показатель "	0,22
Лесоматериалы "	7,95
Лесоматериалы, приведенные к круглому лесу, "	11,93
ТЕХНИЧЕСКИЕ ХАРАКТЕРИСТИКИ	
G3NB Фактическая вместимость м ³	151
G3OC Площадь застройки, м ²	42

РЕЗЕРВУАР ДЛЯ ВОДЫ ЦИЛИНДРИЧЕСКИЙ ЖЕЛЕЗОБЕТОННЫЙ МОНОЛИТНЫЙ
ВМЕСТИМОСТЬЮ 150М³ ДЛЯ ПЛОЩАДОК БЕЗ ПОДПОРА ГРУНТОВЫХ ВОД

ТИПОВОЙ ПРОЕКТ
901-4-88.86

Лист 2
Страница 3

ДОПОЛНИТЕЛЬНЫЕ ДАННЫЕ

В проекте приведены указания и варианты конструктивных решений для резервуаров воды непитьевого качества, а также для условий, отличающихся от принятых в проекте.

Расчетный показатель - Im^3 фактической вместимости.

В7ЕА СОСТАВ ПРОЕКТНОЙ ДОКУМЕНТАЦИИ

Альбом I Конструктивные решения

Альбом II Технологические трубопроводы и сигнализация (из ТП 901-4-93.86)

Альбом III Ведомость потребности в материалах

Альбом IV Сметы

ПРИМЕНЕННАЯ ПРОЕКТНАЯ ДОКУМЕНТАЦИЯ

Типовые материалы "Резервуары для воды цилиндрические железобетонные
для проектирования монолитные вместимостью от 50 до 500 м³".

901-04-83.86 - Альбом 0 "Общая пояснительная записка"

Типовой проект "Фильтры-поглотители для резервуаров чистой воды"

0901-9-1.83 - для районов с зимней температурой воздуха выше -5⁰С

0901-9-8.83 - для районов с зимней температурой воздуха -5⁰С и ниже
Распространяется Тбилисским филиалом ЦИТП.

Объем проектных материалов, приведенных к формату А4- 79 форматок.

В7ВА АВТОР ПРОЕКТА

Совзводоканалпроект, 117941 ГСП-I, Москва, В-331, пр Вернадского, д.29

В7НА УТВЕРЖДЕНИЕ

Утвержден Госстроем СССР

протокол № АЧ-73 от 06.11.86г.

Введен в действие

В/О Совзводоканалниипроект приказ № 286 от 12.11.86г.

Срок действия - 1991 г.

В7КА ПОСТАВЩИК

Тбилисский филиал ЦИТП - 380053, Тбилиси, 53, Авчальское ш., 86а

Инв.№ 21575

Катал.л.№ 056532

Алмазов/

Всего

Гл. инженер
проекта

Михайлов/

Н. Александров

Гл. инженер
института