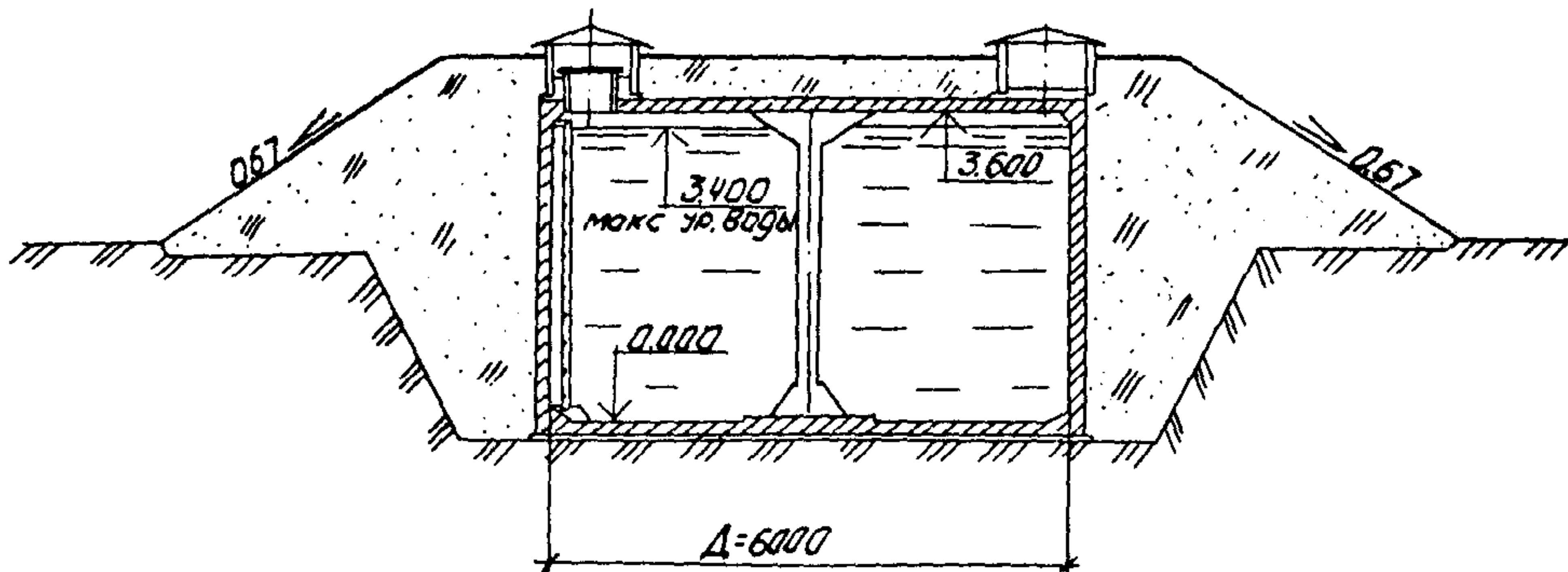
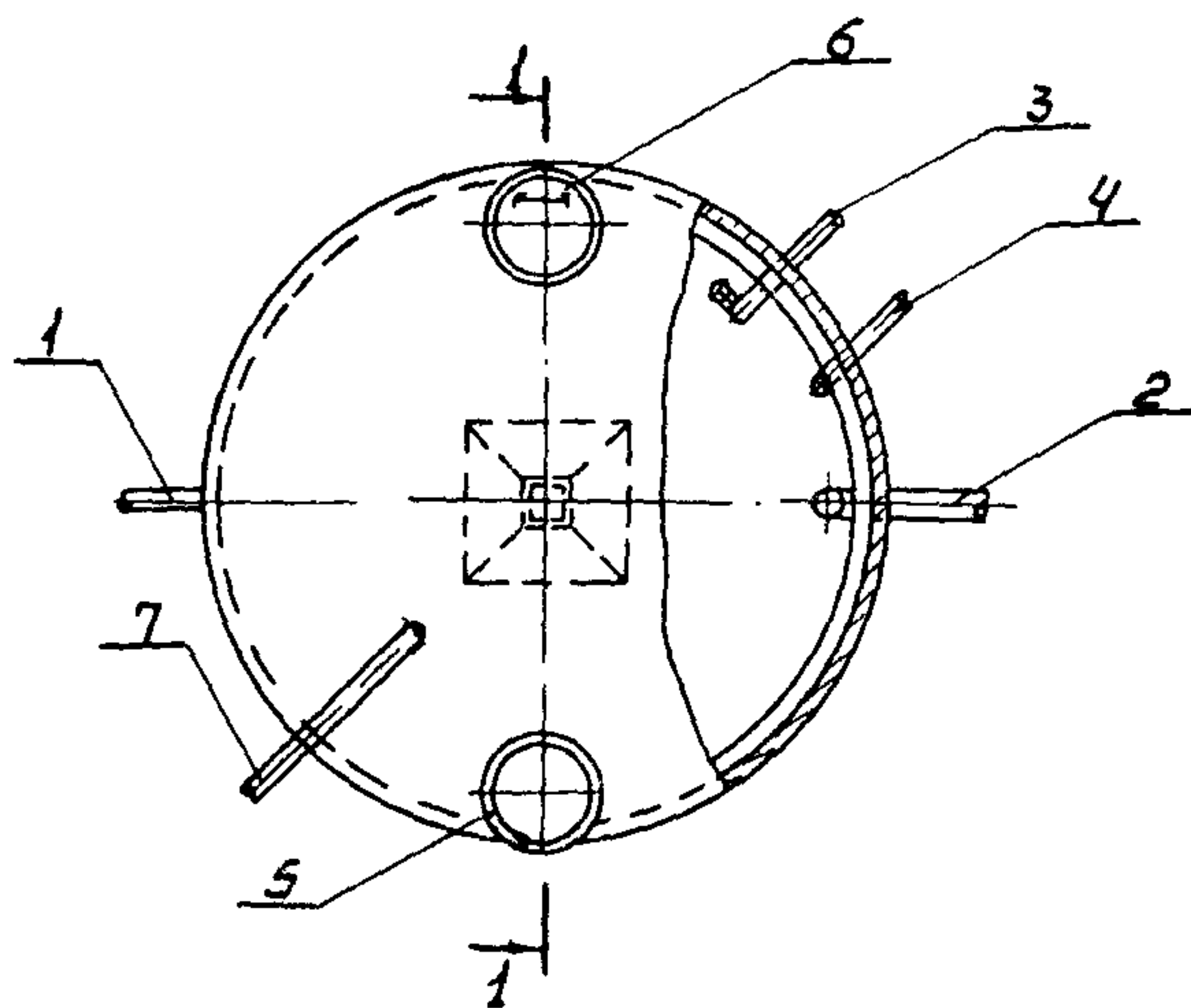


<p>СССР</p>	<p>СТРОИТЕЛЬНЫЙ КАТАЛОГ ЧАСТЬ 2 ТИПОВЫЕ ПРОЕКТЫ ПРЕДПРИЯТИЙ, ЗДАНИЙ И СООРУЖЕНИЙ</p>	<p>ТИПОВОЙ ПРОЕКТ 901-4-86.86 УДК 621.642.3</p>
<p>ЦИТП</p>	<p>РЕЗЕРВУАР ДЛЯ ВОДЫ ЦИЛИНДРИЧЕСКИЙ ЖЕЛЕЗОБЕТОННЫЙ МОНОЛИТНЫЙ ВМЕСТИМОСТЬЮ 100 м³ ДЛЯ ПЛОЩАДОК БЕЗ ПОДПОРА ГРУНТОВЫХ ВОД</p>	<p>ДЕРВ</p>
<p>МАРТ 1987</p>		<p>На 2-х листах На 3-х страницах Страница I</p>

РАЗРЕЗ I-I



П Л А Н



ЭКСПЛИКАЦИЯ ОБОРУДОВАНИЯ

Поз	Наименование	Кол	Поз	Наименование	Кол
1.	Трубопровод подводящий	I	5.	Камера приборов сигнализации уровней	I
2.	Трубопровод отводящий с решеткой	I	6.	Лук-лаз со стремянкой	I
3.	Трубопровод переливной с гидрозатвором	I	7.	Устройство для обмена воздуха	I
4.	Трубопровод спускной	I			

РЕЗЕРВУАР ДЛЯ ВОДЫ ЦИЛИНДРИЧЕСКИЙ ЖЕЛЕЗОБЕТОННЫЙ МОНОЛИТНЫЙ ВМЕСТИМОСТЬЮ 100М ³ ДЛЯ ПЛОЩАДОК БЕЗ ПОДПОРА ГРУНТОВЫХ ВОД		ТИПОВОЙ ПРОЕКТ 901-4-86.86	Лист I Страница 2
D1AA ТЕХНИЧЕСКАЯ ХАРАКТЕРИСТИКА			
Резервуар предназначен для аккумуляции и хранения воды питьевого качества.			
D2BA СТРОИТЕЛЬНЫЕ КОНСТРУКЦИИ И ИЗДЕЛИЯ		Наименование	кол.
Днище, стена, колонна и покрытие монолитный железобетон В 15		V1IA СТОИМОСТЬ	
Камеры на покрытия - сборные железобетонные кольца стеновые круглых колодцев по серии 3.900-3 вып.7, т.р.1, масса 0,4т,		V1IB Общая сметная стоимость, тыс.руб.	3,38
		в том числе:	
		V1IL строительно-монтажных работ "	3,38
		V1IV Стоимость общая на расчетный показатель,	руб. 36
H5UA ОТДЕЛКА ВНУТРЕННЯЯ - бетонные поверхности, контактирующие с водой питьевого качества в резервуаре, заглаживаются до категории А I по ГОСТ 13015-75**		V1JA ТРУДОЕМКОСТЬ	
		V1JF Построечные трудовые затраты, чел-дн	129,5
		V1JV То же на расчетный показатель "	1,38
G2EE ИНЖЕНЕРНО-ГЕОЛОГИЧЕСКИЕ УСЛОВИЯ- обычные. Уровень грунтовых вод не выше 0,2м над верхом днища		V1KA РАСХОДЫ	
		V1KB Расход строительных материалов	
		Цемент	т 6,78
		Цемент, приведенный к М400	" 6,73
		То же на расчетный показатель	кг 72
		Сталь,	т 1,11
		Сталь, приведенная к классам А-I и С 38/23,	" 1,49
		То же на расчетный показатель	кг 16
N1BD РАСЧЕТНАЯ ТЕМПЕРАТУРА НАРУЖНОГО ВОЗДУХА - - не ниже - 30°С		Бетон и железобетон,	м ³ 24,17
		в том числе:	
		монолитный	" 23,85
		сборный	" 0,32
		То же на расчетный показатель	" 0,26
		Лесоматериалы	" 5,88
		Лесоматериалы, приведенные к круглому лесу,	" 8,82
G3DT ТЕХНОЛОГИЧЕСКИЙ ПРОЦЕСС		ТЕХНИЧЕСКИЕ ХАРАКТЕРИСТИКИ	
В зависимости от назначения резервуар содержит регулирующий, пожарный, аварийный и контактный объемы воды.		G3NB Фактическая вместимость,	м ³ 94
Контроль и сигнализация уровней воды обеспечиваются уровнемерами ЭРСУ-3, ЭИУ-2, УКС-I и РУС в различных сочетаниях.		G3OC Площадь застройки,	м ² 31

РЕЗЕРВУАР ДЛЯ ВОДЫ ЦИЛИНДРИЧЕСКИЙ ЖЕЛЕЗОБЕТОННЫЙ МОНОЛИТНЫЙ
ВМЕСТИМОСТЬЮ 100 М³ ДЛЯ ПЛОЩАДОК БЕЗ ПОДПОРА ГРУНТОВЫХ ВОД

ТИПОВОЙ ПРОЕКТ
901-4-86.86

Лист 2
Страница 3

ДОПОЛНИТЕЛЬНЫЕ ДАННЫЕ

В проекте приведены указания и варианты конструктивных решений для резервуаров воды непитьевого качества, а также для условий, отличающихся от принятых в проекте.

Расчетный показатель - 1 м^3 фактической вместимости.

В7ЕА СОСТАВ ПРОЕКТНОЙ ДОКУМЕНТАЦИИ

Альбом I Конструктивные решения

Альбом II Технологические трубопроводы и сигнализация (из ТП 901-4-93.86)

Альбом III Ведомость потребности в материалах

Альбом IV Сметы

ПРИМЕНЕННАЯ ПРОЕКТНАЯ ДОКУМЕНТАЦИЯ

Типовые материалы "Резервуары для воды цилиндрические железобетонные для проектирования монолитные вместимостью от 50 до 500 м³"

901-04-83.86 - Альбом 0 "Общая пояснительная записка"

Типовой проект "Фильтры-поглотители для резервуаров чистой воды"

0901-9-1.83 - для районов с зимней температурой воздуха выше -5°C

0901-9-8.83 - для районов с зимней температурой воздуха -5°C и ниже

Распространяется Тбилисским филиалом ЦИТИ.

Объем проектных материалов, приведенных к формату А4 - 81 форматка.

В7ВА АВТОР ПРОЕКТА Союзводоканалпроект, 117941 ГСП-I, Москва, В-331, пр Вернадского, 29

В7НА УТВЕРЖДЕНИЕ Утвержден Госстроем СССР

протокол № АЧ-73 от 06.II.86г.

Введен в действие

В/О Союзводоканалпроект приказ № 286 от 12.II.86г.

Срок действия - 1991 г.

В7КА ПОСТАВЩИК

Тбилисский филиал ЦИТИ - 380053, Тбилиси, 53, Авчальское ш., 86 а

Инв. № 21573

Катал. л. № 056530

Алмазов/

Вест

Гл. инженер
проекта

Михайлов/

К. Сидоров

Гл. инженер
института