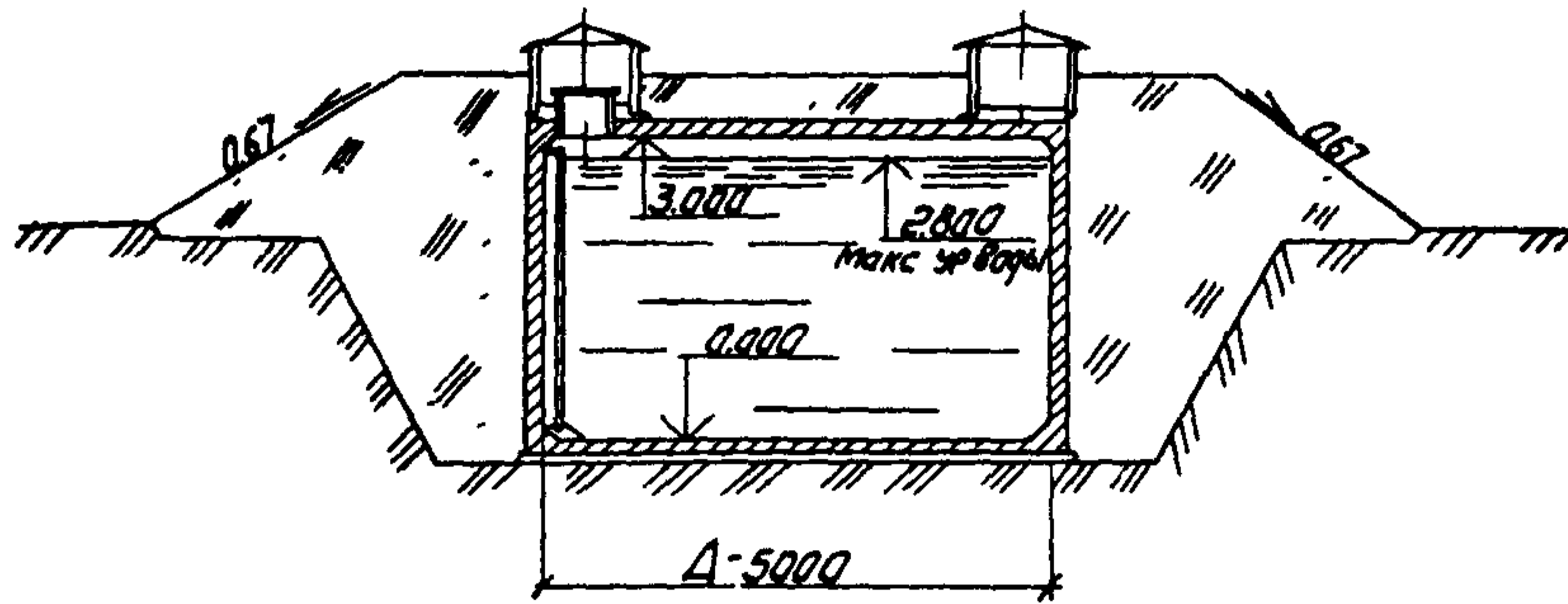
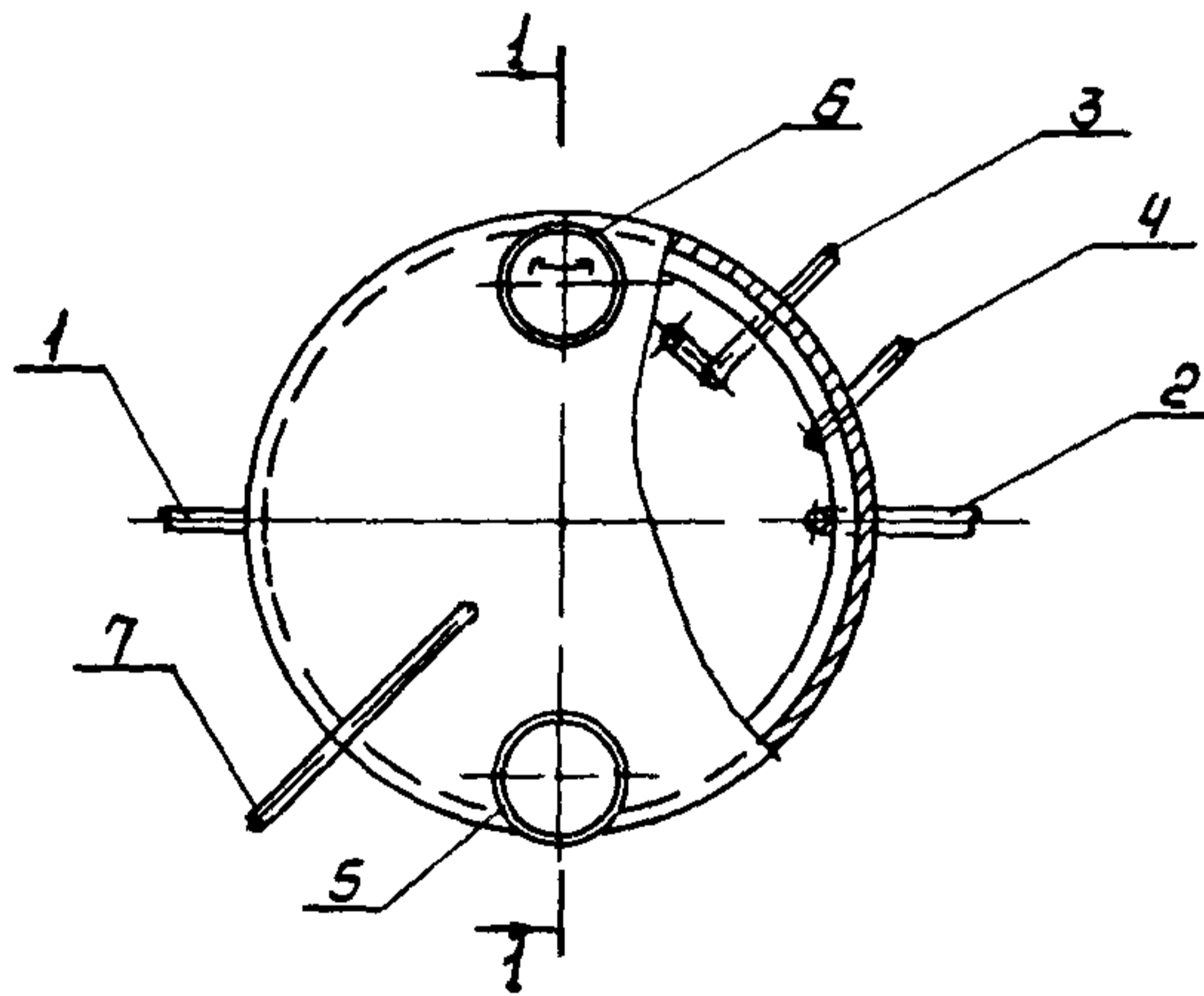


<p>СССР</p>	<p>СТРОИТЕЛЬНЫЙ КАТАЛОГ ЧАСТЬ 2 ТИПОВЫЕ ПРОЕКТЫ ПРЕДПРИЯТИЙ, ЗДАНИЙ И СООРУЖЕНИЙ</p>	<p>ТИПОВОЙ ПРОЕКТ 901-4-84.86 УДК 621.642.3</p>
<p>ЦИТП</p>	<p>РЕЗЕРВУАР ДЛЯ ВОДЫ ЦИЛИНДРИЧЕСКИЙ ЖЕЛЕЗОБЕТОННЫЙ МОНОЛИТНЫЙ ВМЕСТИМОСТЬЮ 50 М³ ДЛЯ ПЛОЩАДОК БЕЗ ПОДПОРА ГРУНТОВЫХ ВОД</p>	<p>ДЕР В</p>
<p>МАРТ 1987</p>		<p>На 2-х листах На 3-х страницах Страница I</p>

РАЗРЕЗ I-I



П Л А Н



ЭКСПЛИКАЦИЯ ОБОРУДОВАНИЯ

Поз	Наименование	Кол	Поз	Наименование	Кол
1.	Трубопровод подводящий	I	5.	Камера приборов сигнализации уровней	I
2.	Трубопровод отводящий с решеткой	I	6.	Люк-лаз со стремянкой	I
3.	Трубопровод переливной с гидрозатвором	I	7.	Устройство для обмена воздуха	I
4.	Трубопровод спускной	I			

РЕЗЕРВУАР ДЛЯ ВОДЫ ЦИЛИНДРИЧЕСКИЙ ЖЕЛЕЗОБЕТОННЫЙ МОНОЛИТНЫЙ ВМЕСТИМОСТЬЮ 50М ³ ДЛЯ ПЛОЩАДОК БЕЗ ПОДПОРА ГРУНТОВЫХ ВОД		ТИПОВОЙ ПРОЕКТ 901-4-84.86	Лист I Страница 2
D1AA ТЕХНИЧЕСКАЯ ХАРАКТЕРИСТИКА			
Резервуар предназначен для аккумуляции и хранения воды питьевого качества.			
D2BA СТРОИТЕЛЬНЫЕ КОНСТРУКЦИИ И ИЗДЕЛИЯ			
Днище, стена, покрытие и колонна - монолитный железобетон В 15		Наименование	кол.
Камеры на покрытии - сборные железобетонные кольца стеновые круглых колодцев по серии 3.900-3 вып.7, т.р.1, масса 0,4т		V11A СТОИМОСТЬ	
		V11B Общая сметная стоимость, тыс.руб. в том числе:	245
		V11L строительно-монтажных работ "	2,45
D5UA ОТДЕЛКА ВНУТРЕННЯЯ - бетонные поверхности, контактирующие с водой питьевого качества в резервуаре, заглаживаются до категории А I по ГОСТ 13015-75**		V11V Стоимость общая на расчетный показатель, руб.	45
		V11A ТРУДОЕМКОСТЬ	
G2EE ИНЖЕНЕРНО-ГЕОЛОГИЧЕСКИЕ УСЛОВИЯ -обычные. Уровень грунтовых вод не выше 0,2м. над верхом днища		V11F Построечные трудовые затраты чел-дн	87,5
		V11V То же на расчетный показатель "	1,59
		V11A РАСХОДЫ	
N1BD РАСЧЕТНАЯ ТЕМПЕРАТУРА НАРУЖНОГО ВОЗДУХА - не ниже - 30°C		V11B Расход строительных материалов	
		Цемент т	4,47
		Цемент, приведенный к М400 "	4,44
		То же на расчетный показате- ль,	кг 81
J3NB ВЕС СНЕГОВОГО ПОКРОВА - $\frac{150 \text{ кгс/м}^2}{1,47 \text{ кПа}}$		Сталь, т	1,00
		Сталь, приведенная к классам А-I и С 38/23 "	1,36
G2DD КЛИМАТИЧЕСКИЕ РАЙОНЫ СССР -I,II,III,IV		То же на расчетный показатель кг	25
		Бетон и железобетон, м ³	16,05
G3DT ТЕХНОЛОГИЧЕСКИЙ ПРОЦЕСС В зависимости от назначения резервуар содержит регулирующий, пожарный, аварийный и контактный объемы воды. Контроль и сигнализация уровней воды обеспечиваются уровнемерами ЭРСУ-3, ЭИУ-2, УКС-I и РУС в различных сочетаниях.		в том числе:	
		монолитный "	15,73
		сборный "	0,32
		То же на расчетный показатель "	0,29
		Лесоматериалы "	4,00
		Лесоматериалы, приведенные к круглому лесу. "	6,00
ТЕХНИЧЕСКИЕ ХАРАКТЕРИСТИКИ			
		G3NB Фактическая вместимость, м ³	55
		G3OC Площадь застройки м ²	22

РЕЗЕРВУАР ДЛЯ ВОДЫ ЦИЛИНДРИЧЕСКИЙ ЖЕЛЕЗОБЕТОННЫЙ МОНОЛИТНЫЙ
ВМЕСТИМОСТЬЮ 50 м³ ДЛЯ ПЛОЩАДОК БЕЗ ПОДПОРА ГРУНТОВЫХ ВОД

ТИПОВОЙ ПРОЕКТ
901-4.84.86

Лист 2
Страница 3

ДОПОЛНИТЕЛЬНЫЕ ДАННЫЕ

В проекте приведены указания и варианты конструктивных решений для резервуаров воды непитьевого качества, а также для условий, отличающихся от принятых в проекте.

Расчетный показатель - I м³ фактической вместимости.

В7ЕА СОСТАВ ПРОЕКТНОЙ ДОКУМЕНТАЦИИ

- Альбом I Конструктивные решения
- Альбом II Технологические трубопроводы и сигнализация (из ТП 901-4-93.86)
- Альбом III Ведомость потребности в материалах
- Альбом IV Сметы

ПРИМЕНЕННАЯ ПРОЕКТНАЯ ДОКУМЕНТАЦИЯ

- Типовые материалы "Резервуары для воды цилиндрические железобетонные для проектирования монолитные вместимостью от 50 до 500 м³"
901-04-83.86 - Альбом 0 "Общая пояснительная записка"
- Типовой проект "Фильтры-поглотители для резервуаров чистой воды"
0901-9-1.83 - для районов с зимней температурой воздуха выше -5°C
0901-9-8.83 - для районов с зимней температурой воздуха -5°C и ниже

Распространяется Тбилисским филиалом ЦИТП.

Объем проектных материалов, приведенных к формату А4 - 75 форматок.

В7ВА АВТОР ПРОЕКТА Союзводоканалпроект, И17941 ГСП-1, Москва, В-331, пр Вернадского, 29

В7НА УТВЕРЖДЕНИЕ Утвержден Госстроем СССР
протокол № АЧ-73 от 06.II.86г.
Введен в действие
В/О Союзводоканалнипроект приказ № 286 от 12.II.86г.
Срок действия - 1991 г.

В7КА ПОСТАВЩИК Тбилисский филиал ЦИТП - 380053, Тбилиси, 53, Авчальское ш., 86 а

Инв. № 21571

Кат. л. № 056528

Гл. инженер

проекта

Гл. инженер

института

/Алмазов/

/Михайлов/

И. Мухам