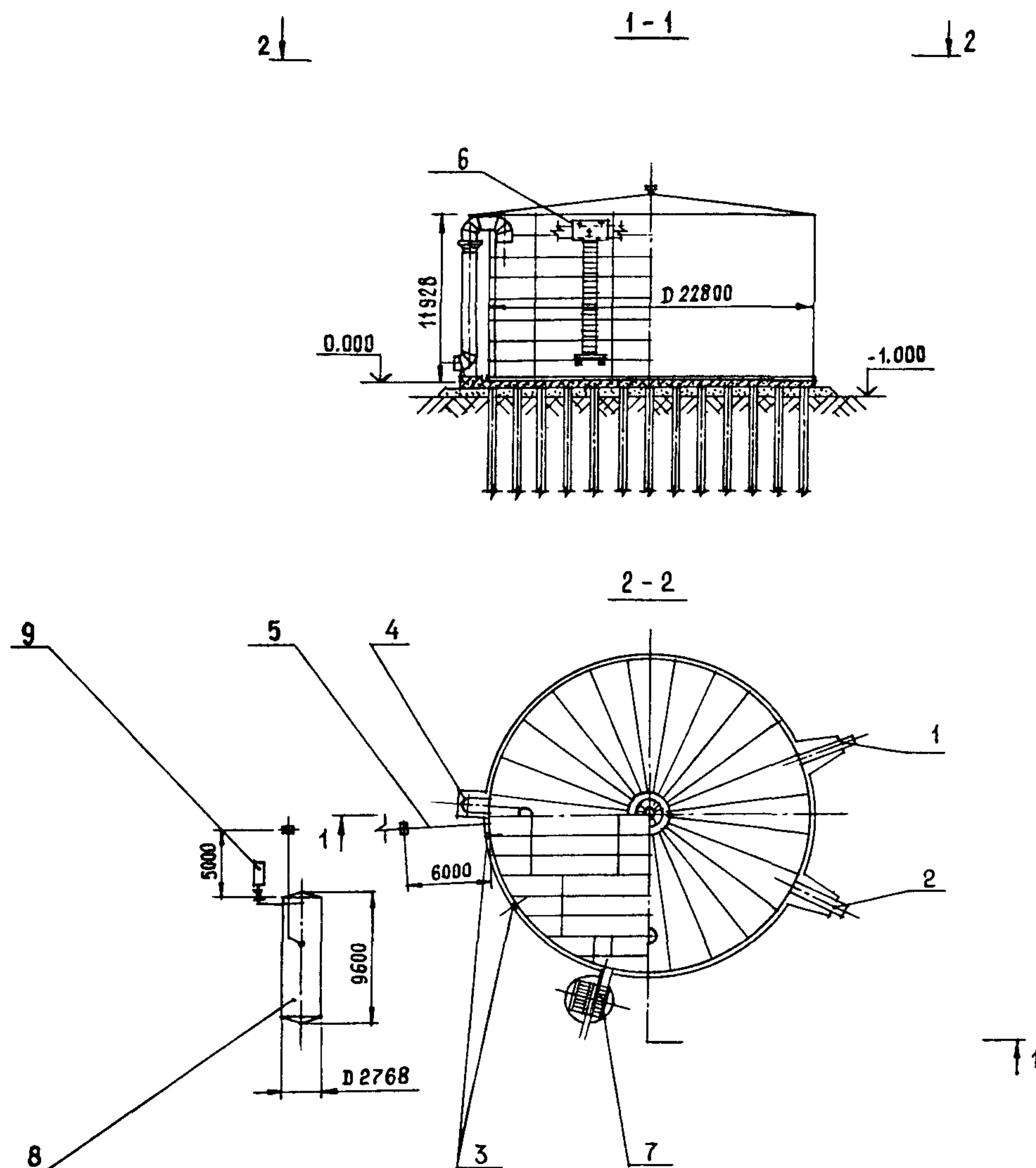


СССР	СТРОИТЕЛЬНЫЙ КАТАЛОГ ЧАСТЬ 2 ТИПОВЫЕ ПРОЕКТЫ ПРЕДПРИЯТИЙ, ЗДАНИЙ И СООРУЖЕНИЙ	ТИПОВОЙ ПРОЕКТ 903-9-14 сп.86 УДК 697.34
ЦИТП	БАК-АККУМУЛЯТОР ГОРЯЧЕЙ ВОДЫ ДЛЯ СИСТЕМ ТЕПЛОСНАБЖЕНИЯ ЕМКОСТЬЮ 5 ТЫС. КУБ.М	ОСИА
ЯНВАРЬ 1987		На 2-х листах На 3-х страницах Страница I



ЭКСПЛИКАЦИЯ ОБОРУДОВАНИЯ

Поз.	Наименование	Кол.	Поз.	Наименование	Кол.
I	Патрубок заполнения	I	6	Передвижная стремянка	I
2	Патрубок расхода	I	7	Шахтная лестница	I
3	Патрубок слива	2	8	Резервуар хранения герметизирующей	
4	Патрубок перелива	I		жидкости	I
5	Напорно-всасывающий патрубок		9	Насос герметизирующей жидкости	I
	герметизирующей жидкости	I			

БАК-АККУМУЛЯТОР ГОРЯЧЕЙ ВОДЫ ДЛЯ СИСТЕМ ТЕПЛОСНАБЖЕНИЯ ЁМКОСТЬЮ 5 ТЫС.КУБ.М		ТИПОВОЙ ПРОЕКТ 903-9-14 сп.86	Лист I Страница 2
<b>D1AA ТЕХНИЧЕСКАЯ ХАРАКТЕРИСТИКА</b>			
Бак-аккумулятор предназначен для хранения воды с температурой до 95°C в системах централизованного теплоснабжения			
<b>D2BA СТРОИТЕЛЬНЫЕ КОНСТРУКЦИИ И ИЗДЕЛИЯ</b>	Наименование	Ед. изм.	Всего Удельный показатель
Лнище и стенка - стальные рулонные по ГОСТ 19903-74	V1IA	СТОИМОСТЬ	
Крыша - коническая из укрупненных сборных стальных элементов	V1IB	Общая сметная стоимость	тыс. руб. 144,66
Наружная лестница - шахтная, стальная по чертежам стальных конструкций серия I.450-3-4	V1IL	строительно-монтажных работ	" 129,29
Передвижная стремянка стальная для осмотра внутренней поверхности	V1IO	оборудования	" 15,37
Резервуар стальной горизонтальный цилиндрический ёмкостью 50 куб.м для хранения герметизирующей жидкости	V1IV	То же, на 1 м <sup>3</sup> рабочего объёма	руб. 36,16
Насос типа X45/3Ia-Д для перекачки герметизирующей жидкости	V1JA	ТРУДОЁМКОСТЬ	
Изоляция стенок бака-аккумулятора - теплоизоляционные конструкции полносборные панельные	V1JF	Построечные трудовые затраты	чел. дн. 1088,71
Изоляция крыши бака-аккумулятора и резервуара - маты минераловатные прошивные по ГОСТ 21880-76 с покрытием из алюминиевого листа АД1Н по ГОСТ 21631-76	V1JV	То же, на 1 м <sup>3</sup> рабочего объёма	" 0,272
Фундамент под бак-аккумулятор - свайный, сваи по ГОСТ 19804.1-79, типоразмер I, ростверк монолитный	V1KA	РАСХОДЫ	
Фундаменты под резервуар - монолитные железобетонные столбчатые	V1KB	Расход строительных материалов	
Наибольшая масса монтажного элемента (рулон стенки) 31,0 т		Цемент	т 107,6
		Цемент, приведенный к М400	" 107,6
		То же, на 1 м <sup>3</sup> рабочего объёма	" 0,027
		Сталь	" 159,8
		Сталь, приведенная к классам А-I и С38/23	" 50,8
		То же, на 1 м <sup>3</sup> рабочего объёма	" 0,040
		Бетон и железобетон	м <sup>3</sup> 362,8
		в том числе:	
		монолитный	" 190,7
		сборный	" 172,1
		То же, на 1 м <sup>3</sup> рабочего объёма	" 0,091
		Теплоизоляционные конструкции полносборные панельные	" 69,7
		То же, на 1 м <sup>3</sup> рабочего объёма	" 0,017
		Маты минераловатные прошивные	" 40,2
		То же, на 1 м <sup>3</sup> рабочего объёма	" 0,010
		Алюминиевый лист конструкционный АД1Н толщиной 1 мм	т 2,1
		То же, на 1 м <sup>3</sup> рабочего объёма	" 0,001
		Герметизирующая жидкость АГ-4	" 15,0
		То же, на 1 м <sup>3</sup> рабочего объёма	" 0,004
	G30C	ПЛОЩАДЬ ЗАСТРОЙКИ	м <sup>2</sup> 540,0
<b>D5UA ОТДЕЛКА</b>			
Внутренняя - покрытие герметизирующей жидкостью АГ-4 по ТУ 26-02-592-83			
<b>R2C0 СТЕПЕНЬ ОГНЕСТОЙКОСТИ - вторая</b>			
<b>G1MD СЕЙСМОСТОЙКОСТЬ - 9 баллов и ниже</b>			
<b>G2DD КЛИМАТИЧЕСКИЕ РАЙОНЫ И ПОДРАЙОНЫ СССР - Iв, Iг, Iд, II, III, IV</b>			
<b>G2EE ИНЖЕНЕРНО-ГЕОЛОГИЧЕСКИЕ УСЛОВИЯ</b>			
Грунты лессовидные просадочные II типа ограниченной мощности			
<b>N1BD РАСЧЁТНАЯ ТЕМПЕРАТУРА НАРУЖНОГО ВОЗДУХА - минус 40°C и выше</b>			
<b>J30B СКОРОСТНОЙ НАПОР ВЕТРА - 0,45; 0,55; 0,70 кПа</b>			
<b>J3NB ВЕС СНЕГОВОГО ПОКРОВА - 1,0; 1,5; 2,0 кПа</b>			

БАК-АККУМУЛЯТОР ГОРЯЧЕЙ ВОДЫ  
ДЛЯ СИСТЕМ ТЕПЛОСНАБЖЕНИЯ ЕМКОСТЬЮ 5 ТЫС.КУБ.М

ТИПОВОЙ ПРОЕКТ  
903-9-14 сп86

Лист 2  
Страница 3

ДОПОЛНИТЕЛЬНЫЕ ДАННЫЕ

Рабочий объем бака-аккумулятора 4000 куб.м

В7ЕА СОСТАВ ПРОЕКТНОЙ ДОКУМЕНТАЦИИ

- Альбом I Технологическое оборудование
- Альбом II Противокоррозионная защита
- Альбом III Конструкции металлические
- Альбом IV Передвижная стремянка (типовой проект 903-9-12 сп86 Альбом IV)
- Альбом V Основания и фундаменты
- Альбом VI Тепловая изоляция
- Альбом VII Теплоизоляционные конструкции и детали (типовой проект 903-9-12 сп.86 Альбом VII)
- Альбом VIII Технология монтажа
- Альбом IX Приспособления для монтажа
- Альбом X Сметы
- Альбом XI Ведомости потребности в материалах
- Альбом XII Спецификации оборудования

Примененные типовые проекты. Типовой проект 704-I-162.83 "Резервуар стальной горизонтальной цилиндрической для хранения нефтепродуктов емкостью 50 куб.м" применен для хранения герметизирующей жидкости (распространяет Казахский филиал ЦИТИ)

Объем проектных материалов, приведенных к формату А4 - 1598 форматок

В7ВА АВТОР ПРОЕКТА ВНИИЭнергопром, 105266, Москва, Семеновская наб., 2/1

В7НА УТВЕРЖДЕНИЕ Утвержден и введен в действие протоколом Минэнерго СССР от 18 июня 1985 г. № 58

Срок действия - 1989 г

В7КА ПОСТАВЩИК ЦИТИ, 125878, ГСП, Москва, А-445, ул. Смольная, 22

Инв. № 21663

Катал.л № 055832

В.Л. Керцели

Главный инженер проекта

П.Н. Кнотко

Главный инженер института