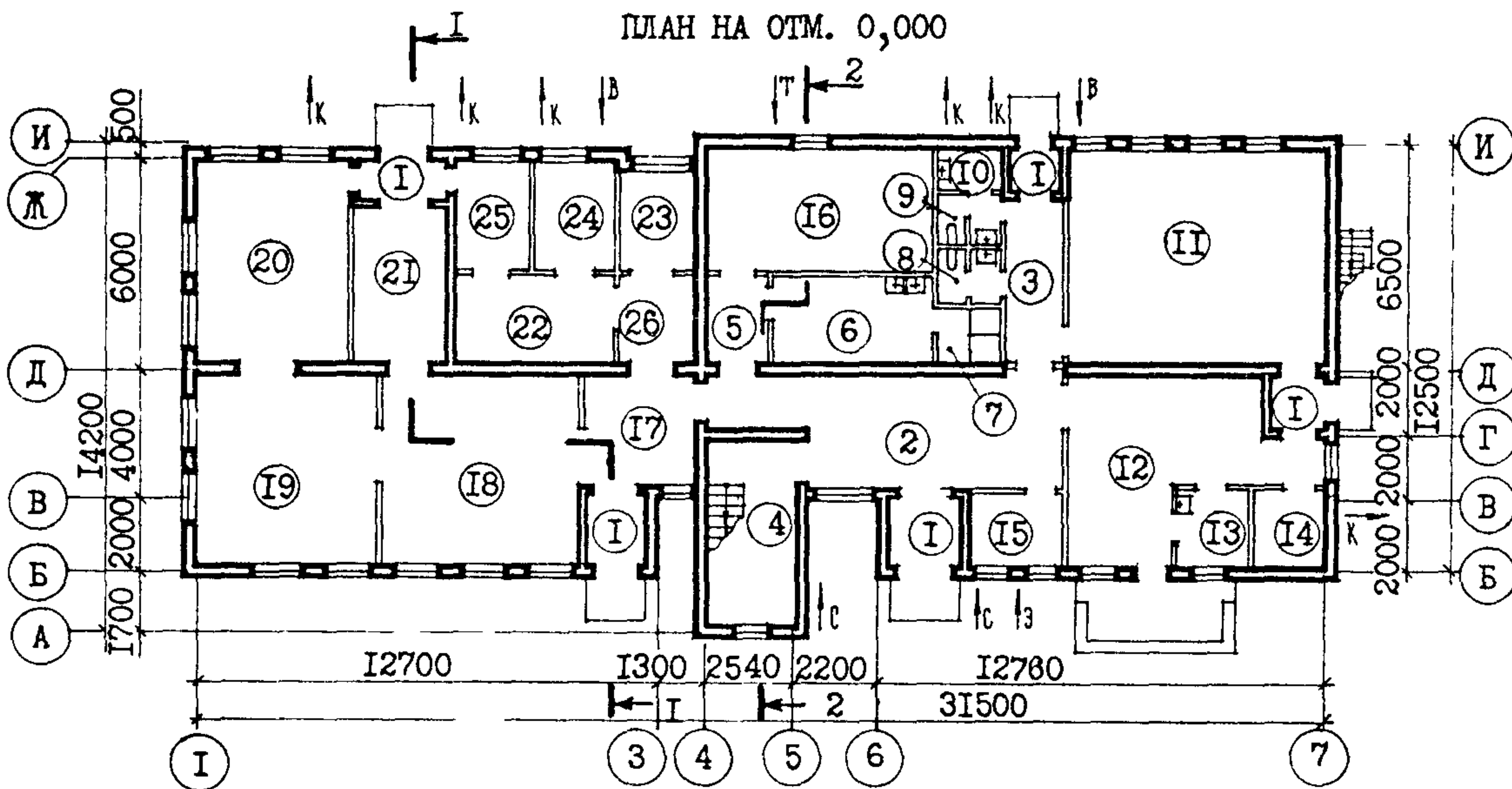


<p>СССР</p>	<p>СТРОИТЕЛЬНЫЙ КАТАЛОГ ЧАСТЬ 2 ТИПОВЫЕ ПРОЕКТЫ ПРЕДПРИЯТИЙ, ЗДАНИЙ И СООРУЖЕНИЙ</p>	<p>ЗОНАЛЬНЫЙ ТИПОВОЙ ПРОЕКТ 416-I-206.13.87</p>
<p>ЦИТП</p>	<p>АДМИНИСТРАТИВНО-БЫТОВОЙ БЛОК С МАСТЕРСКОЙ БАЗЫ МАЛОМЕРНОГО ФЛОТА НА 1000 СУДОВ ДЛЯ РЕК УССР</p>	<p>УДК 658.588</p>
<p>ИЮЛЬ 1988</p>		<p>На 3 листах На 5 страницах Страница I</p>

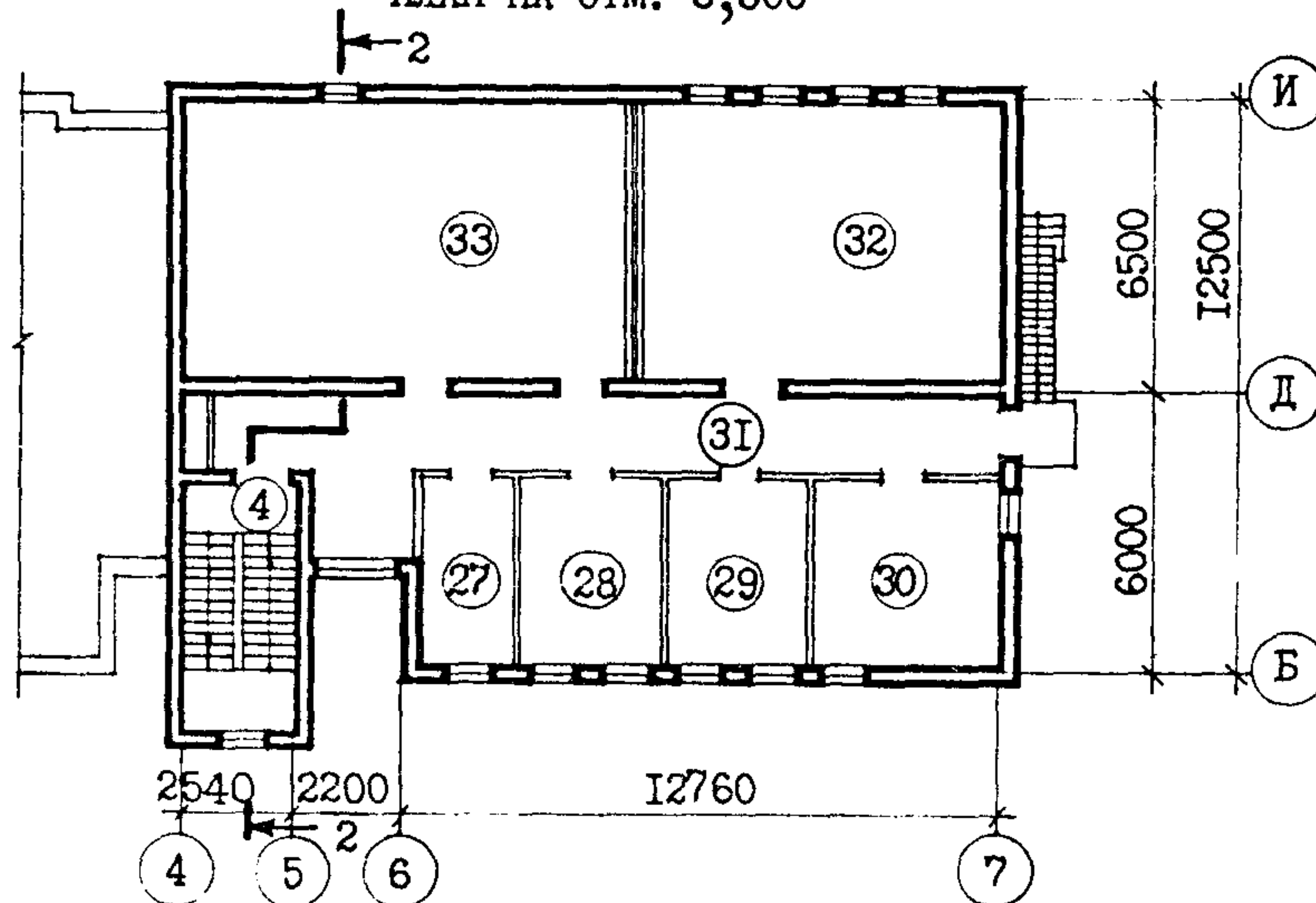
ФАСАД I-7



ПЛАН НА ОТМ. 0,000



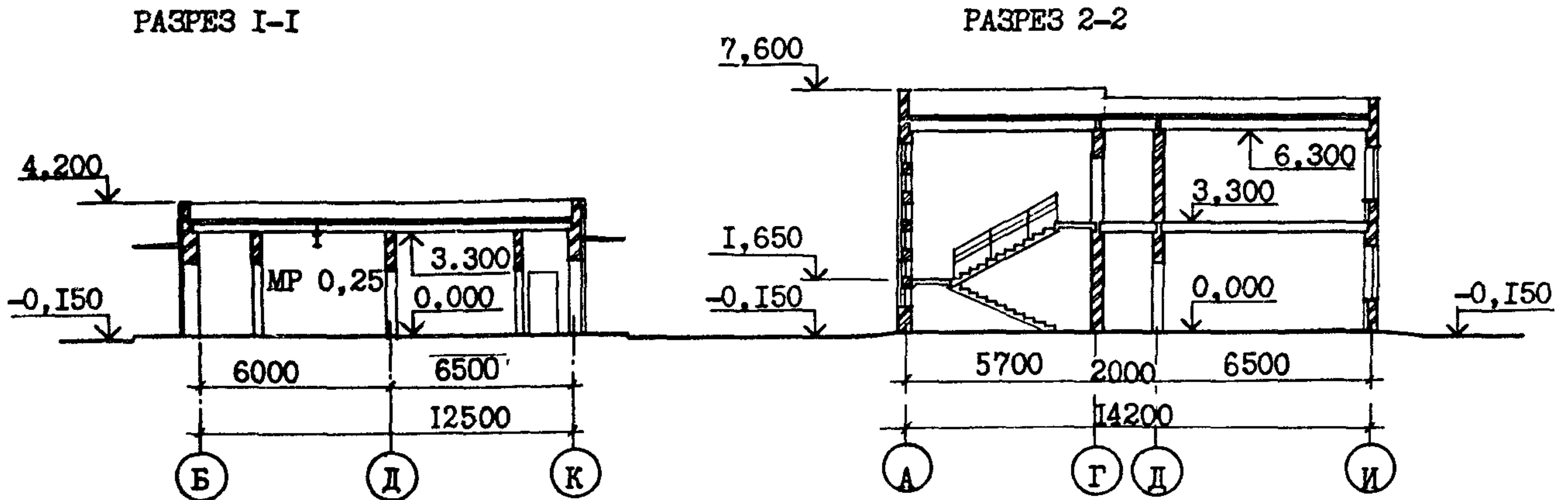
ПЛАН НА ОТМ. 3,300



АДМИНИСТРАТИВНО-БЫТОВОЙ БЛОК С МАСТЕРСКОЙ
БАЗЫ МАЛОМЕРНОГО ФЛОТА НА 1000 СУДОВ
ДЛЯ РЕК УССР

ЗОНАЛЬНЫЙ
ТИПОВОЙ ПРОЕКТ
416-I-206.13.87

Лист I
Страница 2

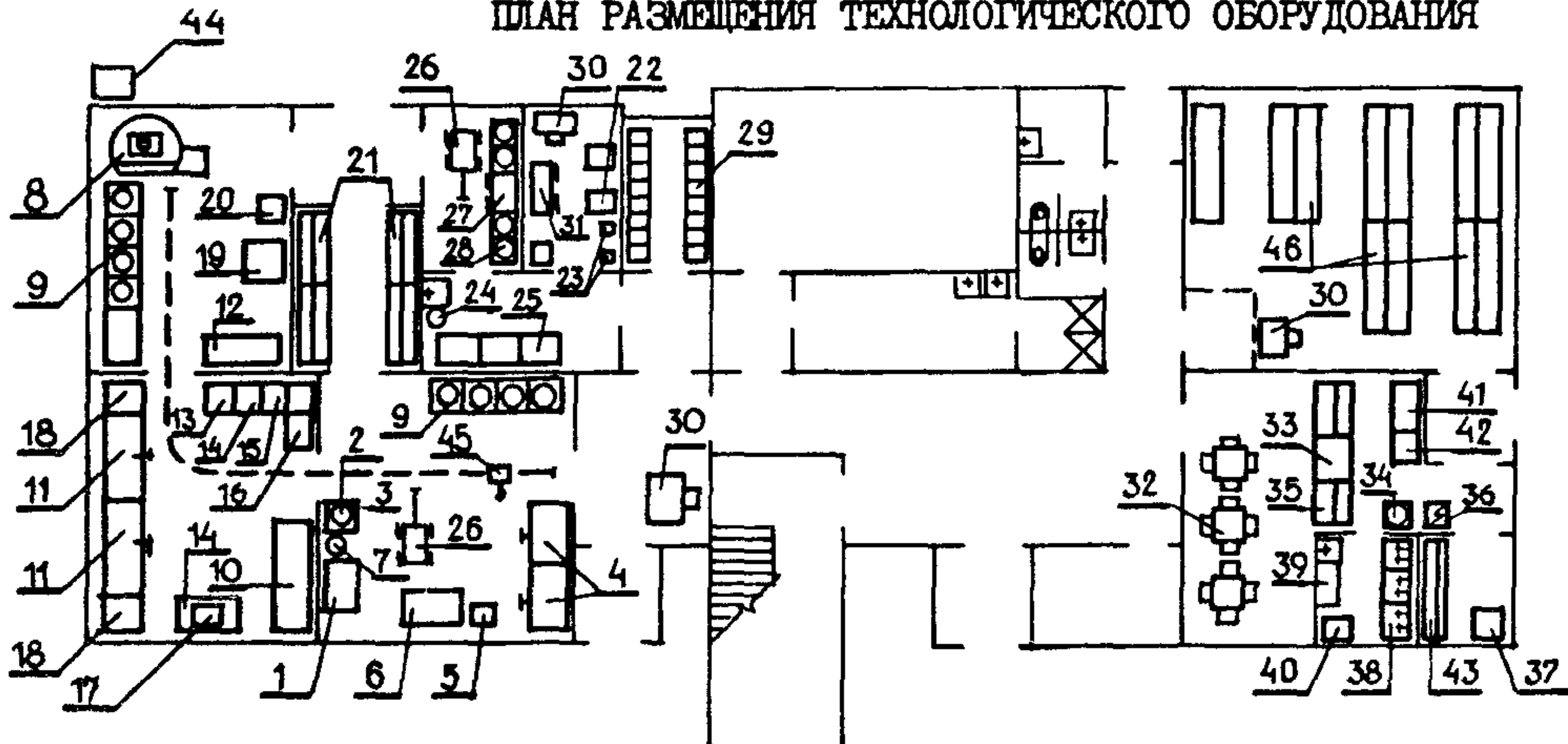


ЭКСПЛИКАЦИЯ ПОМЕЩЕНИЙ

Продолжение

Но- мер	Наименование	Площадь, м ²	Но- мер	Наименование	Площадь, м ²
1	Входной тамбур	15,28	18	Разборочно-моечное отделение	31,12
2	Вестибюль - ожидальная	31,41	19	Слесарно-сборочный участок	27,46
3	Коридор	6,81	20	Испытательный участок с отде- лением для хранения моторов	23,30
4	Лестничная клетка	13,89	21	Склад запчастей и инструментов	10,91
5	Переходной тамбур	3,15	22	Дистилляторное и электролитное отделение	9,05
6	Гардероб уличной, домашней и специальной одежды	10,41	23	Зарядное отделение	6,48
7	Душевая	2,96	24	Комната зарядных устройств	6,98
8	Уборная мужская	2,61	25	Кислотное отделение	6,62
9	Уборная женская	2,61	26	Тамбур - шлюз	4,90
10	Кладовая уборочного инвентаря	2,23	27	Комната шкипера	7,94
11	Кладовая вещей на прокат	42,73	28	Бухгалтерия	11,71
12	Зал на 12 посадочных мест с раздаточной	26,26	29	Комната начальника базы	11,71
13	Моечная столовой посуды	4,70	30	Помещение инспектора ГИМС УССР	15,88
14	Подсобное помещение	4,70	31	Коридор	30,89
15	Электрощитовая	5,91	32	Красный уголок, комната общест- венных организаций, класс на 30 человек	46,12
16	Венткамера и теплопункт	24,20	33	Венткамера	57,31
17	Комната приема и оформления заказов	11,38			

ПЛАН РАЗМЕЩЕНИЯ ТЕХНОЛОГИЧЕСКОГО ОБОРУДОВАНИЯ



АДМИНИСТРАТИВНО-БЫТОВОЙ БЛОК С МАСТЕРСКОЙ
БАЗЫ МАЛОМЕРНОГО ФЛОТА НА 1000 СУДОВ
ДЛЯ РЕК УССР

ЗОНАЛЬНЫЙ
ТИПОВОЙ ПРОЕКТ
416-I-206.13.87

Лист 2
Страница 3

ЭКСПЛИКАЦИЯ ОБОРУДОВАНИЯ

продолжение

Поз.	Наименование и марка	Колич.	Поз.	Наименование и марка	Колич.
1	Установка для мойки деталей	1	24	Аквадистиллятор	1
2	Бак для лабомида	1	25	Комплект ванн	3
3	Подставка под бак	1	26	Тележка	2
4	Стол специальный	2	27	Шкаф для химикатов	2
5	Пресс гидравлический	1	28	Бутыль для кислоты, воды	4
6	Стол для деталей	1	29	Стеллаж для аккумуляторов	2
7	Поршневой насос	1	30	Стол двухтумбовый	3
8	Стенд для испытания моторов	1	31	Шкаф	1
9	Подставка для установки моторов	2	32	Комплект жетской мебели	3
10	Стол для дефектовки	1	33	Прилавок - витрина	1
11	Верстак специальный	2	34	Электрокипятильник	1
12	Компрессор воздушный	1	35	Кофеварка "Трансэлектро"	1
13	Настольно-сверлильный станок	1	36	Плита электрическая	1
14	Стол - подставка	2	37	Шкаф холодильный	1
15	Станок точильный	1	38	Банна моечная одногнездовая	3
16	Пылеулавливающий агрегат	1	39	Шкаф подвесной	1
17	Прибор контроля на биение	1	40	Стол производственный	1
18	Тумбочка для инструмента	2	41	Стол	1
19	Контрольно-испытательный станок	1	42	Шкаф для хранения хлеба	1
20	Анализатор двигателя	1	43	Стеллаж производственный	2
21	Стеллаж для хранения запчастей	4	44	Бак бензораздаточный	1
22	Устройство зарядное	2	45	Таль электрическая г/п 0,25 т.с	2
23	Агрегат выпрямительный	2	46	Стеллаж	6

D2BA СТРОИТЕЛЬНЫЕ КОНСТРУКЦИИ И ИЗДЕЛИЯ
Фундаменты - монолитные, бутобетонные ленточные. Бетон В7.5, бут. марки 200
Перекрытие и покрытия - из сборных железобетонных плит по серии I.141-I; выпуск 64 - типоразмеров 13; выпуск 60 - типоразмеров 4, серии 3.006 - I-2/82, выпуск I-I, типоразмеров - I
Стены и перегородки - кирпичные, по ГОСТ 530-80.
Кровля - рулонная, 4-х слойная, рубероидная, по ГОСТ 10923-82, с защитным слоем из гравия.
Лестница - сборные железобетонные марши типоразмер - I; площадки железобетонные по серии I.252.I-4 типоразмеров - 2.
Ограждение металлическое, по серии I.256.2-2 вып. I типоразмеров 2. Проступи по серии I.251.I-4 вып. I типоразмеров 3.
Полы мозаичные плиты шлифованные, линолеум, ГОСТ 7251-77, ГОСТ 18108-80; керамическая плитка, ГОСТ 6787-80*; керамическая плитка, ГОСТ 6787-80*; керамическая кислотоупорная плитка, ГОСТ 961-84*.
Окна - деревянные со спаренными переплетами, ГОСТ 11214-86, типоразмеров-5. Двери - деревянные по ГОСТ 11214-86, типоразмеров - 2, ГОСТ 6629-74* типоразмеров - 5, ГОСТ 24698-81, типоразмеров-4; Серия 2.435-6, выпуск 5, типоразмеров-2; ГОСТ 14624-84 типоразмеров I.

Н5VA Наибольшая масса монтажного элемента (плита покрытия) - 2,8 т
ОТДЕЛКА
НАРУЖНАЯ
Облицовка лицевым кирпичом с расшивкой швов
ВНУТРЕННЯЯ
Штукатурка, керамическая плитка, керамическая кислотоупорная плитка, глазурованная плитка, затирка, покраска
С3GA ИНЖЕНЕРНОЕ ОБОРУДОВАНИЕ
Водопровод - отдельный: производственно-противопожарный - от внутриплощадочной сети, напор на вводе - 13,0 м; хозяйственно-питьевой от городской сети, напор на вводе 10,0 м.
Канализация бытовая - в городскую сеть, производственная на очистные сооружения производственных стоков.
Отопление - от внешней сети. Теплоноситель - вода с параметрами 95-70°C.
Вентиляция - приточно-вытяжная с механическим и естественным побуждением.
Горячее водоснабжение - от городской сети через водоводяной скоростной подогреватель в теплопункте. Напор на вводе H=12,0 м.
Электроснабжение - от наружных электрических сетей напряжением 380/220 В.
Электроосвещение - люминисцентные лампы, лампы накаливания.
Устройство связи - телефон, радиофикация, радиооповещение, пожарная сигнализация, производственная громкоговорящая связь.

АДМИНИСТРАТИВНО-БЫТОВОЙ БЛОК С МАСТЕРСКОЙ БАЗЫ МАЛОМЕРНОГО ФЛОТА НА 1000 СУДОВ ДЛЯ РЕК УССР			ЗОНАЛЬНЫЙ ТИПОВОЙ ПРОЕКТ 416-I-206.I3.87		Лист 2 Страница 4	
J30B СКОРОСТНОЙ НАПОР ВЕТРА $\frac{23 \text{ кгс/м}^2}{0,23 \text{ кПа}}$			J3NB ВЕС СНЕГОВОГО ПОКРОВА $\frac{100 \text{ кгс/м}^2}{1,0 \text{ кПа}}$			
R2C0 СТЕПЕНЬ ОГНЕСТОЙКОСТИ - вторая N1BD РАСЧЕТНАЯ ТЕМПЕРАТУРА НАРУЖНОГО ВОЗДУХА - минус 15,20 (основное решение), - 25° G2DD КЛИМАТИЧЕСКИЕ РАЙОНЫ УССР - П,Ш			G2EE ИНЖЕНЕРНО-ГЕОЛОГИЧЕСКИЕ УСЛОВИЯ - обычные. Наличие грунтовых вод			
Наименование	Всего	Удельн. пока- затель	Наименование	Всего	Удельн. пока- затель	
V1IA СТОИМОСТЬ			Лесоматериалы, м3	8,04	-	
V1IB Общая сметная стоимость, тыс.руб. в том числе:	96,14	-	Лесоматериалы, приведенные к круглому лесу, м3	15,04 (15,04)	-	
V1IL строительно-монтажных работ, тыс.руб.	69,97	-	Кирпич, тыс.шт	116,35	-	
V1IO оборудования и мебели, тыс.руб.	26,17	-	V4KA ЭКСПЛУАТАЦИОННЫЕ ПОКАЗАТЕЛИ			
V1IS Стоимость строительно-монтажных работ I м2 общей площади, руб	-	120,50	V4KH Расход воды хозяйственно-питьевой, м3/ч	0,85	-	
V1IR То же, I м3 строительного объема, руб	-	31,80	производственной, м3/ч	0,25	-	
V1IV Стоимость общая на расчетный показатель, руб	-	282,75	горчей, м3/ч	0,79	-	
V1JA ТРУДОЕМКОСТЬ			V4KI Канализационные стоки бытовые, м3/ч	1,64	-	
V1JF Построечные трудовые затраты, чел. дн	1562,46	-	производственные; м3/ч	0,25	-	
V1JS То же, на I м2 общей площади, чел.дн	-	2,69	V4KN Тепла, ккал/ч	122990	-	
V1JR То же, на I м3 строительного объема, чел.дн	-	0,71		142,66		
V1JV То же, на расчетный показатель, чел. дн	-	45,95	в том числе:			
V1KA РАСХОДЫ			на отопление, $\frac{\text{ккал/ч}}{\text{кВт}}$	26010	-	
V1KB Расход строительных материалов:			на вентиляцию, $\frac{\text{ккал/ч}}{\text{кВт}}$	30,17	-	
Цемент, т	107,19	-	на горячее водоснабжение, $\frac{\text{ккал/ч}}{\text{кВт}}$	49340	-	
Цемент, приведенный к марке М400, т	106,88 (11,13)	-	Тепла на отопление I м2 общей площади, $\frac{\text{ккал/ч}}{\text{кВт}}$	47640	-	
То же, на I м2 общей площади, т	0,18	-		55,26		
То же, на I м3 строительного объема, т	0,05	-	V4KK Потребная электрическая мощность, кВт	55,0	-	
Сталь, т	16,99 (16,99)	-	ТЕХНИЧЕСКИЕ ХАРАКТЕРИСТИКИ			
Сталь, приведенная к классам А-I и С38/23, т	20,45	-	G3NB Объем строительный здания, м3	2200,51	-	
в том числе:			V1NN Объем строительный на I м2 общей площади, м3	3,78	-	
сталь прокатная, приведенная к С38/23, т	5,64	-	То же, на I м2 нормируемой площади (K ₂), м3	6,16	-	
сталь приведенная к классам А-I и С 38/23 на I м2 общей площади, т	-	0,04	V1NP То же, на расчетный показатель, м3	-	157,18	
То же, на расчетный показатель, т	-	-	G3OC Площадь застройки, м2	410,63	-	
Бетон и железобетон, в том числе: м3	463,97	-	S30B Общая, м2	580,68	-	
монолитный, м3	265,95	-	V1OK Общая площадь на расчетный показатель, м2	-	17,08	
сборный тяжелый, м3	98,02	-	G3OQ Нормируемая, м2	357,08	-	
сборный легкий, м3	100,0	-	То же, на расчетный показатель, м2	-	10,50	
Бетон и железобетон на I м2 общей площади	-	0,85	То же, на I м2 общей площади (K ₁) м2	0,61	-	
на расчетный показатель	-	-	В скобах указывается потребность в строительных материалах без учета расходов на изготовление сборных изделий и конструкций			

АДМИНИСТРАТИВНО-БЫТОВОЙ БЛОК С МАСТЕРСКОЙ
БАЗЫ МАЛОМЕРНОГО ФЛОТА НА 1000 СУДОВ
ДЛЯ РЕК УССР

ЗОНАЛЬНЫЙ
ТИПОВОЙ ПРОЕКТ
416-1-206.13.87

Лист 3
Страница 5

ДОПОЛНИТЕЛЬНЫЕ ДАННЫЕ

Расчетный показатель - I работающий. Расчетных единиц - 34. Сметная документация составлена в нормах и ценах 1984 г.

В7ЕА СОСТАВ ПРОЕКТНОЙ ДОКУМЕНТАЦИИ

АЛЬБОМ I - Общая пояснительная записка. Технология производства.

Архитектурные решения. Конструкции железобетонные.

Отопление и вентиляция. Внутренний водопровод и канализация.

Электроосвещение и электрооборудование.

Автоматизация вентиляционных систем. Связь и сигнализация

АЛЬБОМ II - Изделия заводского изготовления

АЛЬБОМ III - Спецификация оборудования

АЛЬБОМ IV - Ведомость потребности в материалах

АЛЬБОМ V - Сметы

Объем проектных материалов, приведенных к формату А4 - 831 форматка

В7ВА АВТОР ПРОЕКТА Укргипроречтранс, 252655, Киев-71, ГСП, Нижний Вал, 51

В7НА УТВЕРЖДЕНИЕ Проект утвержден Коллегией Госстроя Украинской ССР
от 10.12.1986 г. № II4

Введен в действие институтом "Укргипроречтранс"

- приказ № 43 от 16.02.88 г.

Срок действия - 1991 г.

В7КА ПОСТАВЩИК Укргипроречтранс, 252655, Киев-71, ГСП, Нижний Вал, 51

Инв. №

Катал.л. № 060113