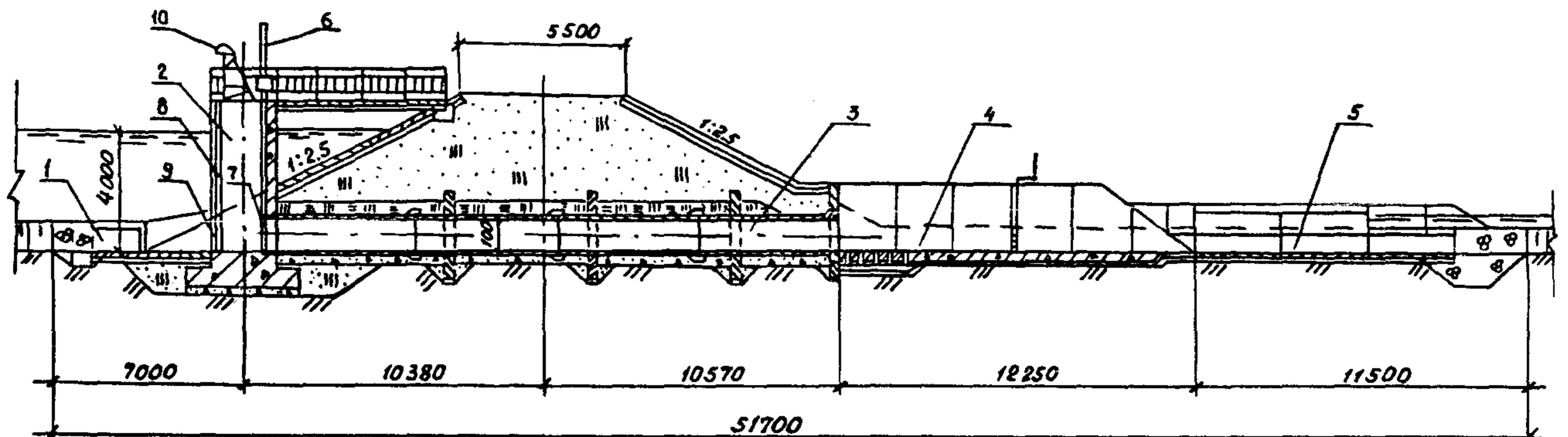
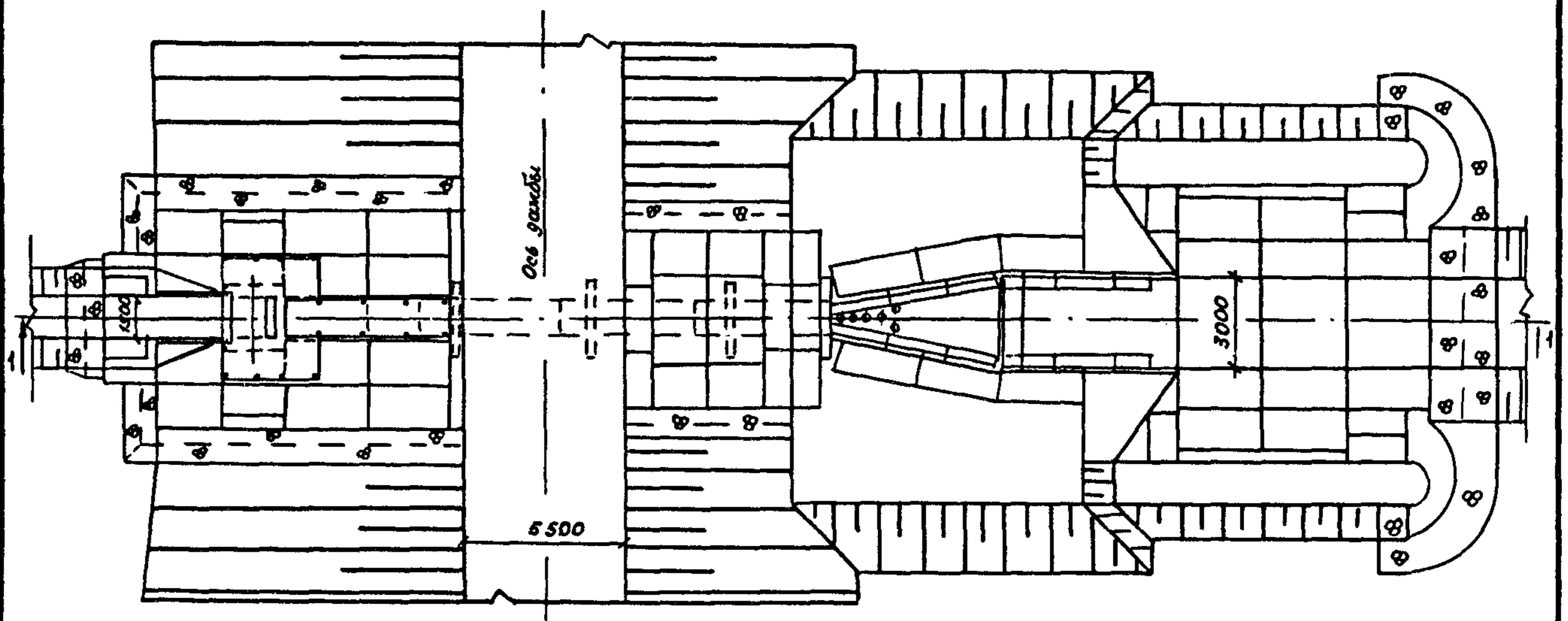


<b>СССР</b>	<b>СТРОИТЕЛЬНЫЙ КАТАЛОГ</b> <b>Часть 2</b> <b>ТИПОВЫЕ ПРОЕКТЫ ПРЕДПРИЯТИЙ, ЗДАНИЙ И СООРУЖЕНИЙ</b>	<b>ТИПОВЫЕ ПРОЕКТНЫЕ РЕШЕНИЯ</b> <b>413-I-063.88</b>
<b>ЦИТП</b>	<b>ШЛОЗ-РЕГУЛЯТОР РЫБОВОДНЫХ ПРУДОВ</b> <b>НА РАСХОД 3,6 м<sup>3</sup>/с И НАПОР 4,0 м</b>	<b>УДК 626.88</b>
<b>ИЮЛЬ</b> <b>1988</b>		<b>На 2-х листах</b> <b>На 3-х страницах</b> <b>Страница 1</b>

**РАЗРЕЗ I-I**

**П Л А Н**

**ЭКСПЛИКАЦИЯ ЧАСТЕЙ СООРУЖЕНИЯ**
**ЭКСПЛИКАЦИЯ ОБОРУДОВАНИЯ**

Поз.	Наименование	Кол.	Поз.	Наименование	Кол.
1.	Понур	I	6	Подъемник одновинтовой г.п. 5 т	I
2.	Оголовок	I	7	Затвор металлический	I
3.	Водопроводящая часть	I	8	Шандоры деревянные	9
4.	Водобой	I	9	Решетки металлические	9
5.	Рисберма	I	10	Подъемник для шандоров и решеток	I

ШЛЮЗ-РЕГУЛЯТОР РЫБОВОДНЫХ ПРУДОВ  
НА РАСХОД 3,6 м<sup>3</sup>/с И НАПОР 4,0 м

ТИПОВЫЕ  
ПРОЕКТНЫЕ  
РЕШЕНИЯ  
413-I-063.88

Лист I  
Страница 2

D1AA ТЕХНИЧЕСКАЯ ХАРАКТЕРИСТИКА

Шлюз-регулятор рыбоводных прудов на расход 3,6 м<sup>3</sup>/с и напор 4,0 м предназначен для зависимого наполнения и опорожнения прудов рыбоводных хозяйств, располагаемых в I-VII зонах прудового рыбоводства.

Оголовок сооружения - из монолитного железобетона.

Водопроводящая часть - из железобетонных раструбных труб диаметром 1000 мм.

Водобой - из Г-образных железобетонных конструкций.

Понур и рисберма крепятся сборными железобетонными ребристыми плитами и монолитным бетоном.

Пешеходный мостик в верхнем бьефе - железобетонная плита, в нижнем бьефе - дерево - металлическая конструкция.

Наименование	Всего	Удельн. показател	D2BA СТРОИТЕЛЬНЫЕ КОНСТРУКЦИИ
V1IA СТОИМОСТЬ			Оголовок - монолитный железобетон.
V1IB Общая сметная стоимость тыс.руб.	14,25		Трубы - сборные железобетонные по ГОСТ 6482.0-79; Типоразмер - I.
V1IC в том числе:			Плиты - сборные железобетонные по сериям:
V1ID строительно-монтажных работ	то же 12,81		3.820-6, вып.5; Типоразмеров - 2;
V1IE оборудования	"- 1,44		3.820-13, вып.5; Типоразмер - I.
V1IV Стоимость общая на расчетный показатель	"- 3,96		Диафрагмы - монолитный железобетон.
V1JA ТРУДОЕМКОСТЬ			Блоки - сборные железобетонные по серии 3.820.I-39; Типоразмеров - 4.
V1JF Построечные трудовые затраты чел.-ч	3920,1		Перильное ограждение - металлические конструкции индивидуального изготовления.
V1JV То же, на расчетный показатель чел.-ч	1089		Наибольшая масса монтажного элемента - 4,6 т (Труба РТ 10.50).
V1KA РАСХОДЫ			ОБОРУДОВАНИЕ
V1KB Расход строительных материалов			Подъемник одновинтовой г.п. 5 т
Цемент, приведенный к М 400 т	24,19 (13,16)		масса 0,33 т - I шт.
То же, на расчетный показатель то же	6,72		Затвор металлический
Сталь "-			масса 0,071 т - I шт.
Сталь, приведенная к классам А1 и Ст.3 "-	7,96		Шандоры деревянные
То же, на расчетный показатель "-	2,21		масса 0,051 т - 9 шт.
Бетон и железобетон м <sup>3</sup>	89,73		Решетки металлические
в том числе:			масса 0,03 т - 9 шт.
сборный то же	35,61		Подъемник для шандоров и решеток масса 0,097 т - I шт.
Лесоматериалы "-	5,71		
Лесоматериалы, приведенные к круглому лесу "-	8,52 (8,52)		

В скобках указываются потребность строительных материалов без учета расходов на изготовление сборных изделий, конструкций.

ШЛОЗ-РЕГУЛЯТОР РЫБОВОДНЫХ ПРУДОВ  
НА РАСХОД 3,6 м<sup>3</sup>/с И НАПОР 4,0 м

ТИПОВЫЕ  
ПРОЕКТНЫЕ  
РЕШЕНИЯ  
413-1-063.88

Лист 2  
Страница 3

N1BD РАСЧЕТНАЯ ТЕМПЕРАТУРА НАРУЖНОГО ВОЗДУХА минус 30°С  
G2DD КЛИМАТИЧЕСКИЕ РАЙОНЫ И ПОДРАЙОН СССР II, III, IV  
G2EE ИНЖЕНЕРНО-ГЕОЛОГИЧЕСКИЕ УСЛОВИЯ - обычные

#### Д О П О Л Н И Т Е Л Ь Н Ы Е    Д А Н Н Ы Е

Проект разработан взамен типового проекта 413-38  
За расчетный показатель принят расход воды I м<sup>3</sup>/с (Всего расчетных единиц 3,6)  
Сметная документация составлена в нормах и ценах 1984 г.

#### В7ЕА    С О С Т А В    П Р О Е К Т Н О Й    Д О К У М Е Н Т А Ц И И

Альбом I Пояснительная записка и строительные чертежи. Спецификации  
оборудования. Ведомости потребности в материалах

Альбом II Строительные изделия

Альбом III Сметная документация

Объем проектных материалов, приведенных к формату А4 - 246 форматок

В7ВА АВТОР ПРОЕКТА Гидрорыбпроект, 107120. Москва, 4-й Сыромятнический пер. д.1

В7НА УТВЕРЖДЕНИЕ утвержден и введен в действие приказом Минрыбхоза СССР  
от 07.12.87 № 642  
Срок действия 1992 г.

В7КА ПОСТАВЩИК Киевский филиал ЦИТИ 252057, г.Киев - 57  
ул.Эжена Потье, 12

Инв. № 22892

Катал.л. № 060919