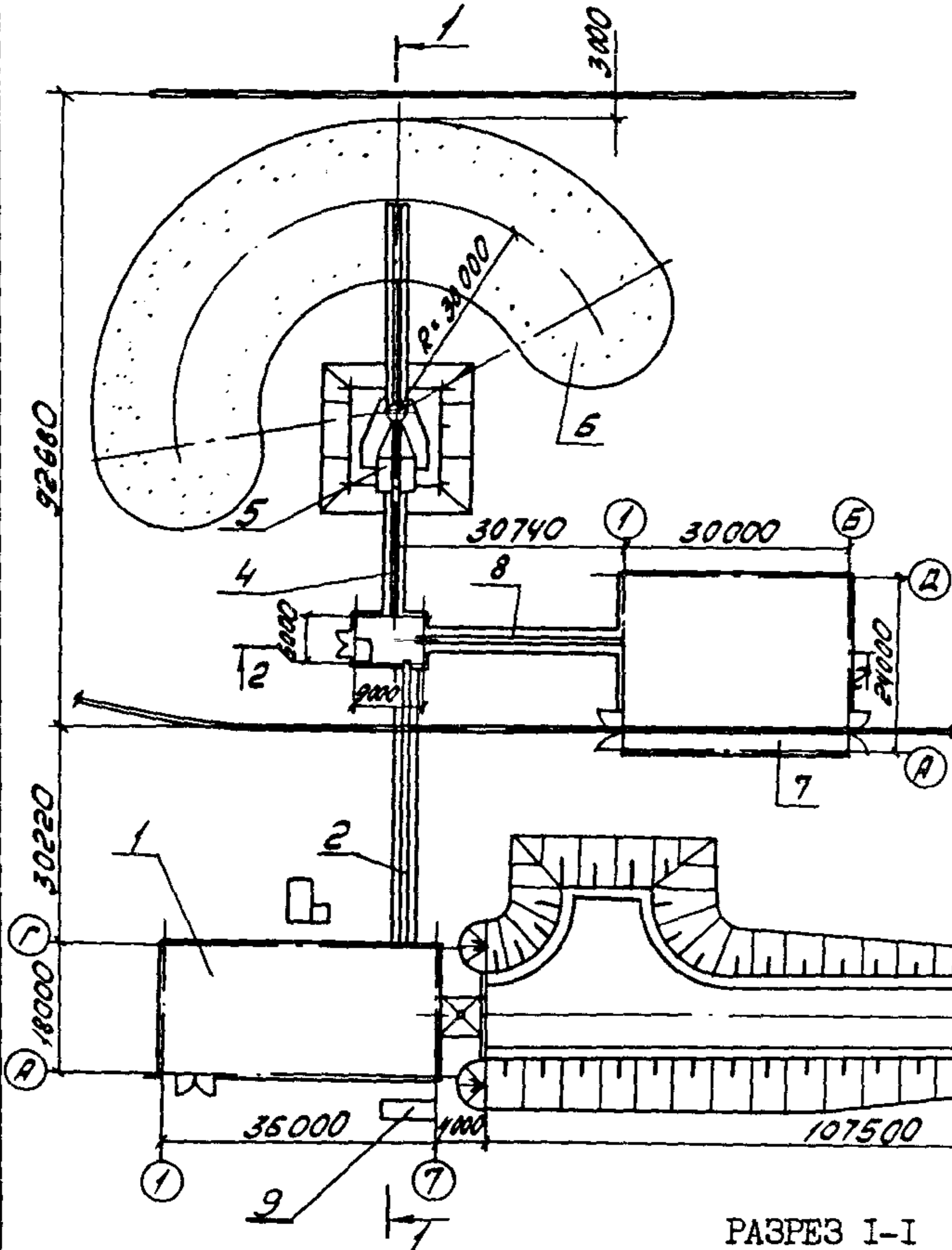


<p>СССР</p>	<p align="center">СТРОИТЕЛЬНЫЙ КАТАЛОГ Часть 2 ТИПОВЫЕ ПРОЕКТЫ ПРЕДПРИЯТИЙ, ЗДАНИЙ И СООРУЖЕНИЙ</p>	<p>ОТРАСЛЕВЫЕ ТИПОВЫЕ МАТЕРИАЛЫ ДЛЯ ПРОЕКТИРОВАНИЯ 409-022-27.32.88</p>
<p>ЦИТП</p>	<p>УСТАНОВКА ПО ПРОИЗВОДСТВУ СЫРОМОЛОТОЙ ИЗВЕСТНЯКОВОЙ МУКИ ПРОИЗВОДИТЕЛЬНОСТЬЮ 100 ТЫС.Т В ГОД С ПРИРЕЛЬСОВЫМ СКЛАДОМ ХЛОРИСТОГО КАЛИЯ ВМЕСТИМОСТЬЮ 2 ТЫС.Т</p>	<p>УДК 691.002</p>
<p>ИЮЛЬ 1988</p>		<p>На 3 листах На 5 страницах Страница 1</p>

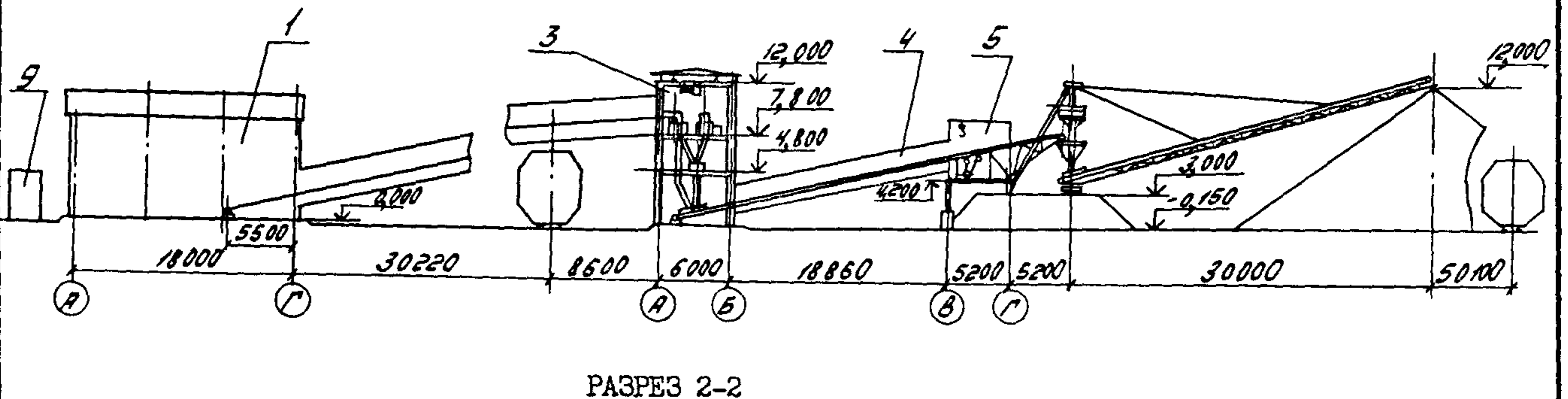
СХЕМА ПЛАН

ЭКСПЛИКАЦИЯ ЗДАНИЙ И СООРУЖЕНИЙ

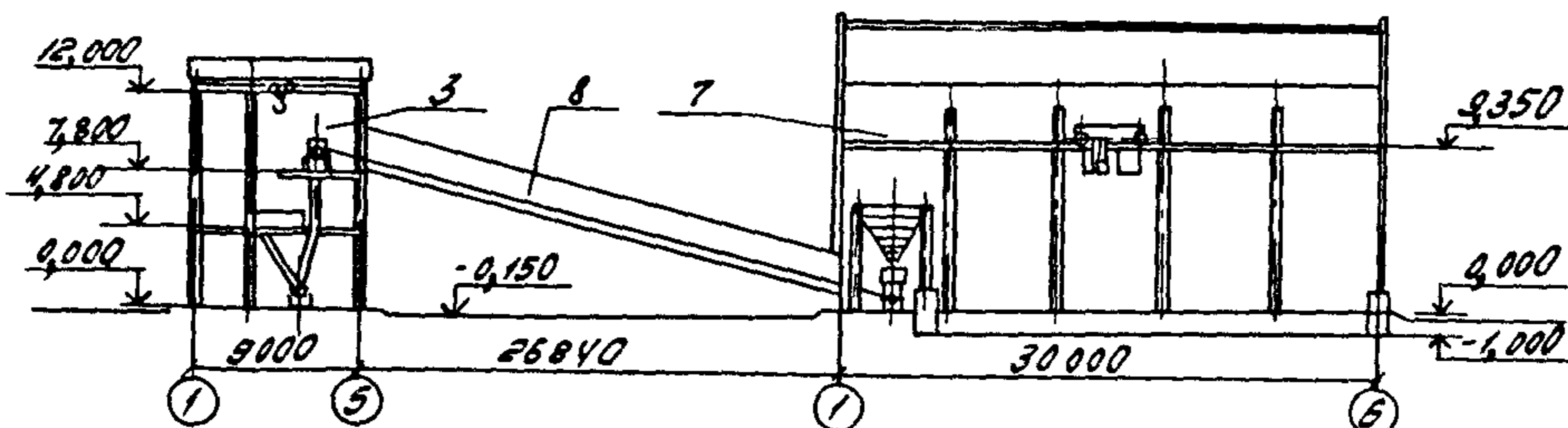


Поз.	Наименование	Обозначение тип. проекта
1	Производственный корпус с приемным бункером	409-22-28.12.88
2	Галерея ленточного конвейера № 4	"
3	Смесительный узел	"
4	Галерея ленточного конвейера № 6	"
5	Этажерка под привод ленточного конвейера № 6	"
6	Склад известняковой муки	"
7	Прирельсовый склад хлористого калия вместимостью 2000 т	705-4-98.12.88
8	Галерея ленточного конвейера № 5	409-22-28.12.88
9	Станция управления	"

РАЗРЕЗ I-I



РАЗРЕЗ 2-2



УСТАНОВКА ПО ПРОИЗВОДСТВУ СЫРОМОЛОТОЙ ИЗВЕСТНЯКОВОЙ МУКИ
ПРОИЗВОДИТЕЛЬНОСТЬЮ 100 ТЫС.Т В ГОД С ПРИРЕЛЬСОВЫМ СКЛАДОМ
ХЛОРИСТОГО КАЛИЯ ВМЕСТИМОСТЬЮ 2 ТЫС.Т

ОТРАСЛЕВЫЕ ТЕХНИЧЕСКИЕ МАТЕРИАЛЫ
ДЛЯ ПРОЕКТИРОВАНИЯ
409-022-273288

Лист I

Страница 2

М1АА ТЕХНИЧЕСКАЯ ХАРАКТЕРИСТИКА

Установка по производству сыромолотой известняковой муки производительностью 100 тыс.т в год с прирельсовым складом хлористого калия вместимостью 2 тыс.т предназначается для строительства на вновь проектируемых и реконструируемых дробильно-сортировочных заводах, работающих на карбонатном сырье, пригодном для производства сыромолотой известняковой муки

Г3ДТ

ТЕХНОЛОГИЧЕСКИЙ ПРОЦЕСС

Карбонатное сырье автосамосвалами загружается в приемный бункер установки, из которого качающимся питателем ПКТ-5 выдается на ленточный конвейер № I и транспортируется им в молотковую двухроторную дробилку СМД-114.

В дробилке СМД-114 сырье измельчается до крупности 0-10 мм и продукты дробления ленточными конвейерами № 2 и № 3 подаются на грохот ГЭШ-52, работающий в замкнутом цикле с дробилкой.

На грохоте продукты дробления рассеиваются на 2 фракции: подрешетную фракцию 0-5 мм - сыромолотую известняковую муку, и надрешетную фракцию 5-10 мм, поступающую вновь на ленточный конвейер № I и затем на додробливание в дробилку СМД-114.

Летом сыромолотая известняковая мука из производственного корпуса подается ленточными конвейерами № 4 и № 6 и поворотным отвалообразователем на склад готовой продукции емкостью 20 тыс.т.

В зимний период (с октября по март включительно) предусматривается добавка к известняковой муке не менее 5% хлористого калия для предотвращения смерзаемости на складе и в транспортных средствах. Это осуществляется в специальном узле с помощью лопастного двухвального смесителя СМК-125А, в который мука подается ленточным конвейером № 4, а хлористый калий - ленточным конвейером № 5 из закрытого прирельсового склада. Разгрузка хлористого калия из крытых вагонов в склад осуществляется машиной МВС-4М и передвижным ленточным конвейером ТК-17-2. Образование штабеля хлористого калия производится грейферным краном. В зимний период этот же грейферный кран подает хлористый калий из штабеля в приемный бункер, из которого он выдается в заданном количестве дозатором Т1-063 РНК-0, I на ленточный конвейер № 5 для подачи в смесительный узел. Перемешанная с хлористым калием мука подается ленточным конвейером № 6 и поворотным отвалообразователем на склад готовой продукции. При температурах ниже минус 12°C мука на складе промораживается в соответствии с требованиями ТУ 21-РСФСР-557-87, затем разрыхляется клыками погрузчика-рыхлителя ТО-10А.

Отгрузка сыромолотой известняковой муки потребителям предусматривается на железнодорожный и на автомобильный транспорт и производится экскаватором ЭО-5122А и ковшовым погрузчиком-рыхлителем ТО-10А.

УСТАНОВКА ПО ПРОИЗВОДСТВУ СЫРОМОЛОТОЙ ИЗВЕСТНЯКОВОЙ МУКИ
ПРОИЗВОДИТЕЛЬНОСТЬЮ 100 ТЫС.Т В ГОД И ПРИРЕЛЬСОВЫМ СКЛАДОМ
ХЛОРИСТОГО КАЛИЯ ЕМКОСТЬЮ 2 ТЫС.Т

ОТРАСЛЕВЫЕ
ТИПОВЫЕ МАТЕ-
РИАЛЫ ДЛЯ ПРО-
ЕКТИРОВАНИЯ
409-022-2732,88

Лист 2
Страница 3

ТЕХНИКО-ЭКОНОМИЧЕСКИЕ ДАННЫЕ И ПОКАЗАТЕЛИ

	Наименование показателей	Код	Всего	Удельные показатели				
				на 1 м ² общей площади	на 1 м ³ строи- тельного объема	на расчетную единицу	на 1 млн. руб. СМР	
G3DB	Мощность предприятия	Единица мощности Т/ч		ЕА05	I			
		Расчетные единицы	в натуральном выражении Т		ЕА07	I		
			в оптовых ценах, руб.		ЕА08	I		
	Мощность рас- четных единиц	Мощность		ЕД06	20			
		Единица го- дового объема го- варной про- дукции	в натуральном выражении		ЕД09	102,5		
			в оптовых ценах, тыс. руб. (удельные показатели, руб.)		ЕД10	335,25		
	Себестоимость годового объема продукции, тыс. руб. (удельные показатели, руб.)		СП02	283,55			2766,34	
	Прибыль (годовая), тыс. руб. (удельные показатели, руб.)		СП07	51,7			504,39	
	Уровень рентабельности (прибыль к производственным фондам), %		СП03	8,8				
	Срок окупаемости капложений (сметной стоимости), год		СП04	10,2				
	Приведенные затраты, тыс. руб. (удельные показатели, руб.)		СП06	362,77			3539,22	
	Уровень механизации и автоматизации производственных процессов, %		ШТ11	100				
	Степень охвата рабочих механизированным трудом, %		ЮА61	100				
Производственная программа	Трудоемкость изготовления продукции (годовая), чел.ч.		ТР07	35800			349,27	
	Производи- тельность труда	годовой выпуск продукции на одного работавшего, тыс. руб.		ШТ06	15,24			
		то же, в натуральном выражении		ШТ07	4,66			
	Численность рабо- тающих чел.	общая		ШТ02	22			
		в том числе	рабочих		ШТ03	19		
			в наиболее многочисленную смену		ШТ04	7		
		количество рабочих дней в году		ШТ08	260 и 130			
		количество смен в сутки		ШТ01	3 ^ж и 2 ^{жж}	ж - производство жж - погрузка		
		продолжительность смены, ч.		ШТ09	8			
	Режим работы и штаты	коэффициент сменности по рабочим		ШТ05	2,7			
коэффициент использования основного оборудования		ШТ10	0,85					
Техническая характеристика		площадь, м ²	застройки		ХП01	2068		20,18
			общая		ХП02	2286		22,30
			в том числе	подземной части		ХП03	490	
встроенных (бытовых) помещений		ХП09		37,6				
G3NB	объем строи- тельных, м ³	общий		ХБ01	18748		182,91	
		в том числе	подземной части		ХБ02	38,6		
			встроенных (бытовых) помещений		ХБ03	110,8		
G3OC								
G3OB								

УСТАНОВКА ПО ПРОИЗВОДСТВУ СЫРОМОЛОТОЙ ИЗВЕСТНЯКОВОЙ МУКИ
ПРОИЗВОДИТЕЛЬНОСТЬЮ 100 ТЫС.Т В ГОД С ПРИРЕЛЬСОВЫМ
СКЛАДОМ ХЛОРИСТОГО КАЛИЯ ВМЕСТИМОСТЬЮ 2 ТЫС.Т

ОТРАСЛЕВЫЕ ТИ-
ПОВЫЕ МАТЕРИА-
ЛЫ ДЛЯ ПРОЕКТИ-
РОВАНИЯ
409-022-273288

Лист 2

Страница 4

	Наименование показателей	Код	Всего	Удельные показатели					
				на 1 м ² общей площади	на 1 м ³ строи- тельного объема	на расчетную единицу	на 1 млн руб СМР		
VIIA	Стоимость Сметная стоимость, тыс. руб. (Удельные показатели, руб.)	общая		СС01	440,12				
VIIБ		строительно-монтажных работ		СС02	263,92	115,45	14,08	2574,83	
VIIГ		оборудования		СС03	176,20			1719,02	
VIIД		общая с учетом условной привязки		СС10	528,12			5152,39	
VIIЕ									
VIIЖ	Трудо- емкость	трудозатраты построчные, чел.-ч		ТРО6	40075	17,41	2,12	388,32	150811
VIIЗ		продолжительность строительства, мес.		ПС01	6				
VIIИ	Материалоемкость	Цемент, т (удельные по- казатели, кг)	всего	РЦ01	400,8	175,33	21,38	3910,24	1518642
			приведенный к М-400	РЦ02	386,4	125,28	20,61	3769,76	1464080
			в том числе на промышленные изделия	РЦ03	215,0	94,05	11,47	2097,56	814641
		Сталь, т (уде- льные показ- атели, кг)	всего	РС01	233,75	102,25	12,46	2280,49	885685
			приведенная к классам А-1 и Ст3	РС02	91,9	40,20	4,90	896,59	347454
			в том числе на промышленные изделия	РС03	48,5	21,22	2,59	473,17	183768
		Бетон и железобетон, м ³ в том числе	всего	РБ01	1023,4	0,44	0,05	9,97	387807
			монолитный	РБ02	487	0,21	0,02	4,75	1845,26
			сборный тяжелый	РБ04	536,4	0,23	0,03	5,22	2032,81
			сборный легкий	РБ05					
		Лесоматериалы, м ³	всего	РЛ01	22,7	0,01	0,001	0,22	86,01
			приведенные к круглому лесу	РЛ02	24,7	0,01	0,001	0,24	93,59
		Кирпич, тыс. шт.		РК01	27,9	0,01	0,002	0,27	105,71
		Стекло строительное, м ²		РД01	97,0	0,04	0,005	0,94	367,54
		Асбестоцемент, м ²		РД02	178,0	0,05	0,006	1,14	443,32
		Рулонные кровельные и гидроизоляционные материалы, м ²		РД03	11974	5,24	0,64	116,82	45369
		Трубы пластмассовые	м	РД04					
			г	РД05					
	Трубы стеклянные, м		РД06						
VIIА	Ресурсы на производственные и эксплуатационные нужды	Сырье - отходы дробления карбонатных пород		т/час	18,9				
				тыс.т в год	100,0				
		Добавка - хлористый калий		т/час	1,0				
				тыс.т в год	2,5				
		Расход электроэнергии годовой		МВт.ч	ПС08	972,1	0,43	0,05	9,48
Потребная электрическая мощность кВт		ЭМО1	391,4						

УСТАНОВКА ПО ПРОИЗВОДСТВУ СЫРОМОЛОТОЙ ИЗВЕСТНЯКОВОЙ
МУКИ ПРОИЗВОДИТЕЛЬНОСТЬЮ 100 ТЫС.Т В ГОД С ПРИРЕЛЬСОВЫМ
СКЛАДОМ ХЛОРИСТОГО КАЛИЯ ВМЕСТИМОСТЬЮ 2 ТЫС.Т

ОТРАСЛЕВЫЕ ТИ-
ПОВЫЕ МАТЕРИА-
ЛЫ ДЛЯ ПРОЕКТИ-
РОВАНИЯ
409-022-273288

Лист 3

Страница 5

ДОПОЛНИТЕЛЬНЫЕ ДАННЫЕ

Расчетный показатель - 1000 т сыромолотой известняковой муки (по переделу)

Количество расчетных единиц - 102,5

Сметная стоимость определена в нормах и ценах 1984 г.

СОСТАВ ПРОЕКТНОЙ ДОКУМЕНТАЦИИ:

Альбом I - Общая пояснительная записка. Генплан

Объем проектных материалов, приведенных к формату А4-22 форматки

В7ВА АВТОР ПРОЕКТА

Институт "ВНИИИстромсырье", Москва, Волоколамское шоссе, I

В7НА УТВЕРЖДЕНИЕ

Утверждены и введены в действие Министерством промышленности
строительных материалов СССР, приказ от 14 марта 1988 г. № 141.
Срок действия - 1992 год

В7КА ПОСТАВЩИК

Институт "ВНИИИстромсырье", 125843, Москва,
Волоколамское шоссе, I

Инв.№

Катал.л.№ 061263