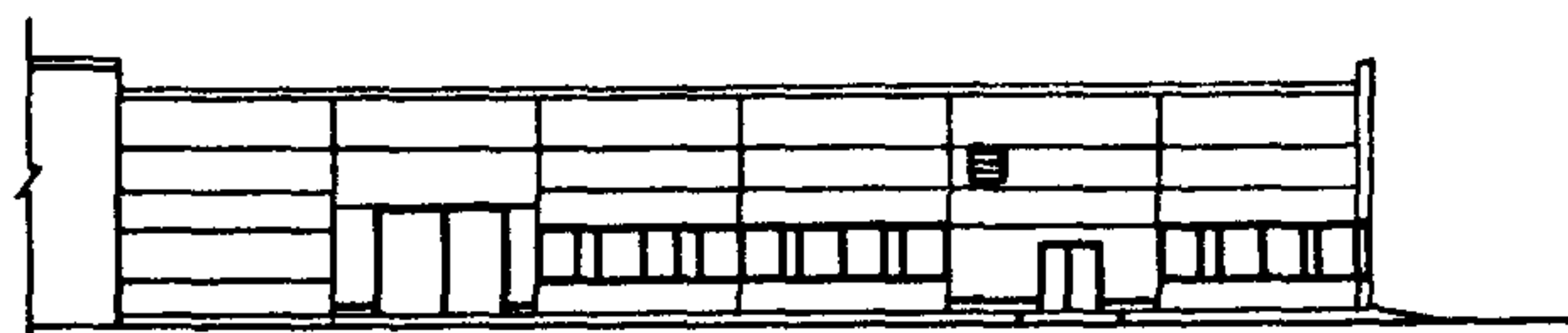


СССР	СТРОИТЕЛЬНЫЙ КАТАЛОГ ЧАСТЬ 2 ТИПОВЫЕ ПРОЕКТЫ ПРЕДПРИЯТИЙ, ЗДАНИЙ И СООРУЖЕНИЙ	ТИПОВОЙ ПРОЕКТ 409-15-97.87
ЦИТП	МАСТЕРСКАЯ ДЛЯ ОПОРНОЙ БАЗЫ СПЕЦИАЛИЗИРОВАННОЙ ПЕРЕДВИЖНОЙ МЕХАНИЗИРОВАННОЙ КОЛОННЫ	УДК 725.4.055
ИЮЛЬ 1988	С ОБЪЕМОМ МОНТАЖНЫХ РАБОТ 2 МЛН.РУБ.В ГОД	На 3-х листах На 6-и страницах Страница I

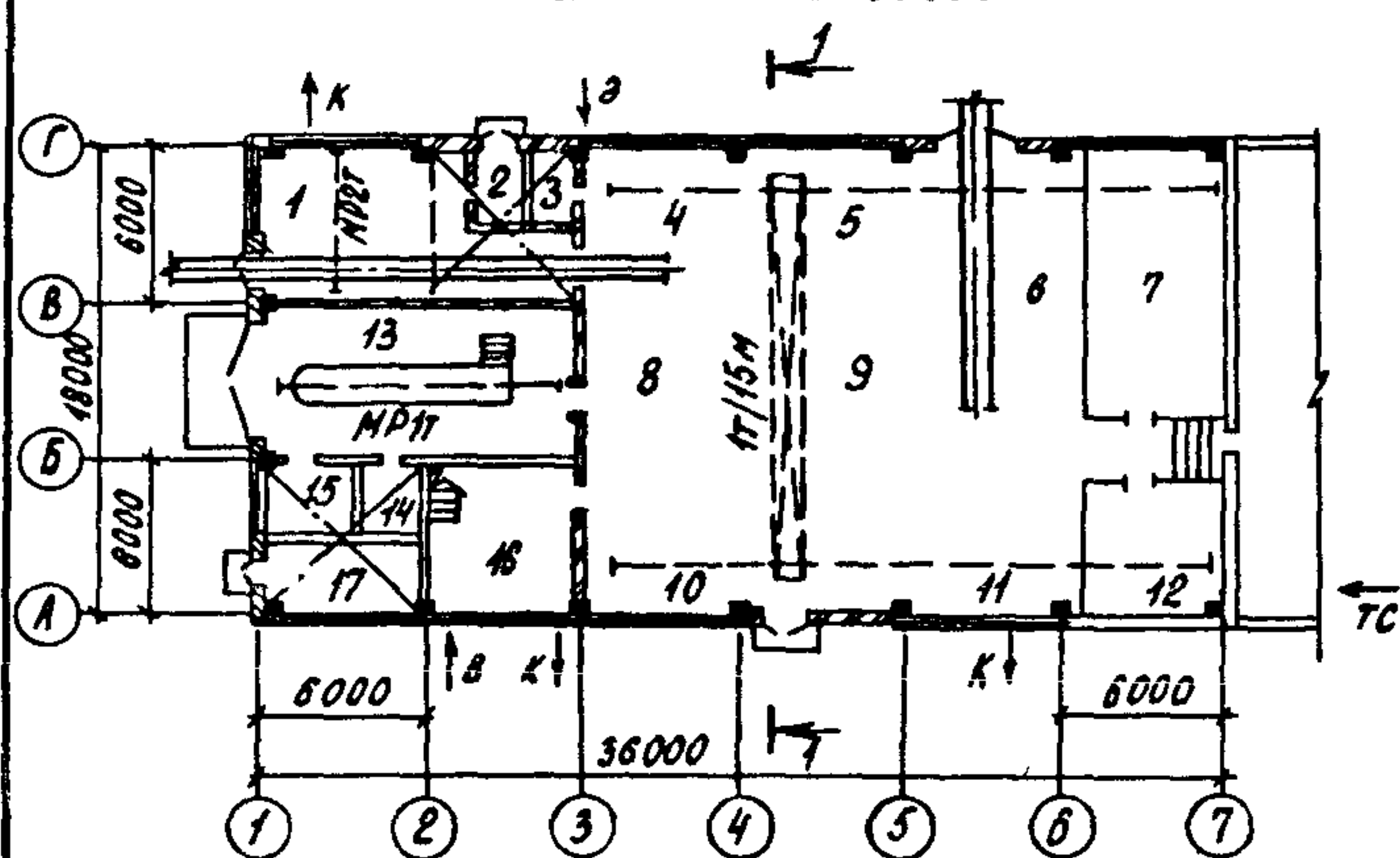
ФАСАД I-7



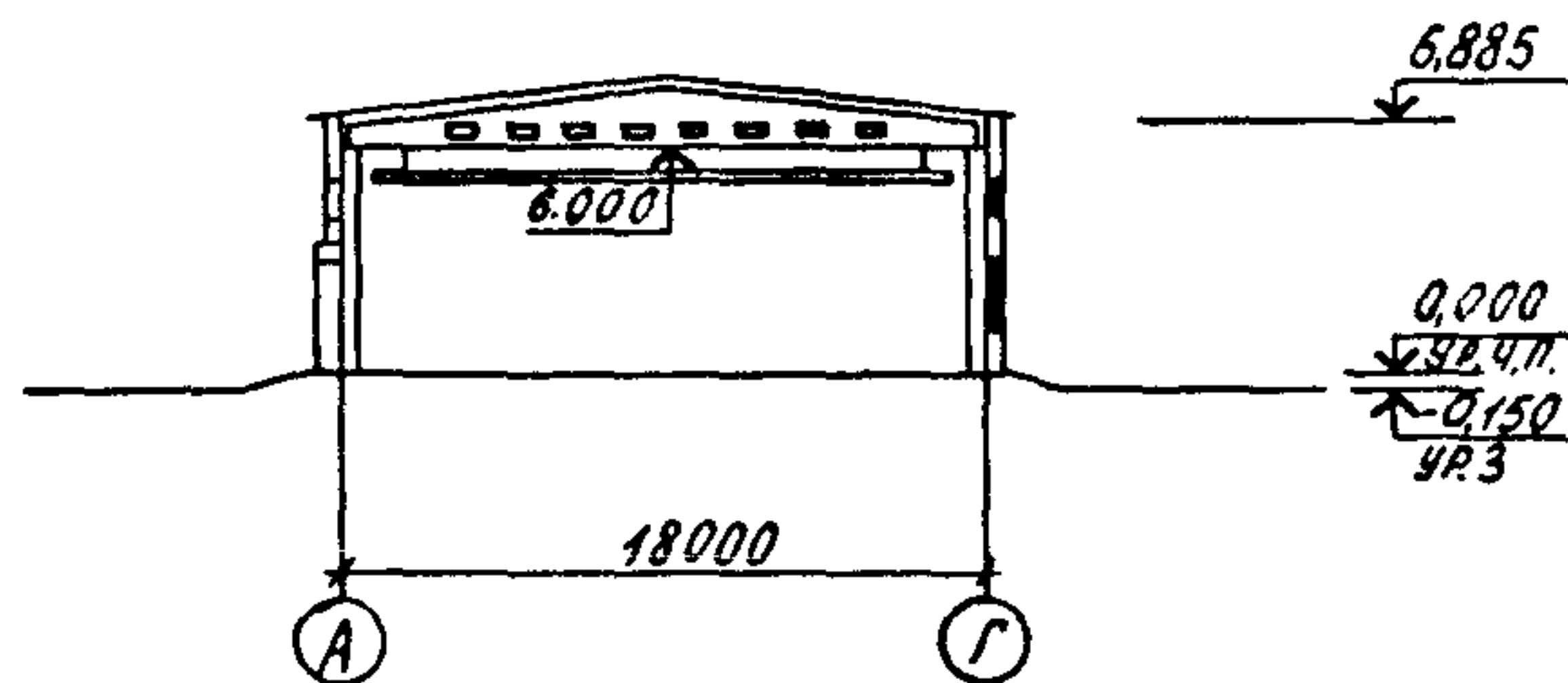
ФАСАД 7-I



ПЛАН НА ОТМ.0.000



РАЗРЕЗ I-I



ЭКСПЛИКАЦИЯ ПОМЕЩЕНИЙ

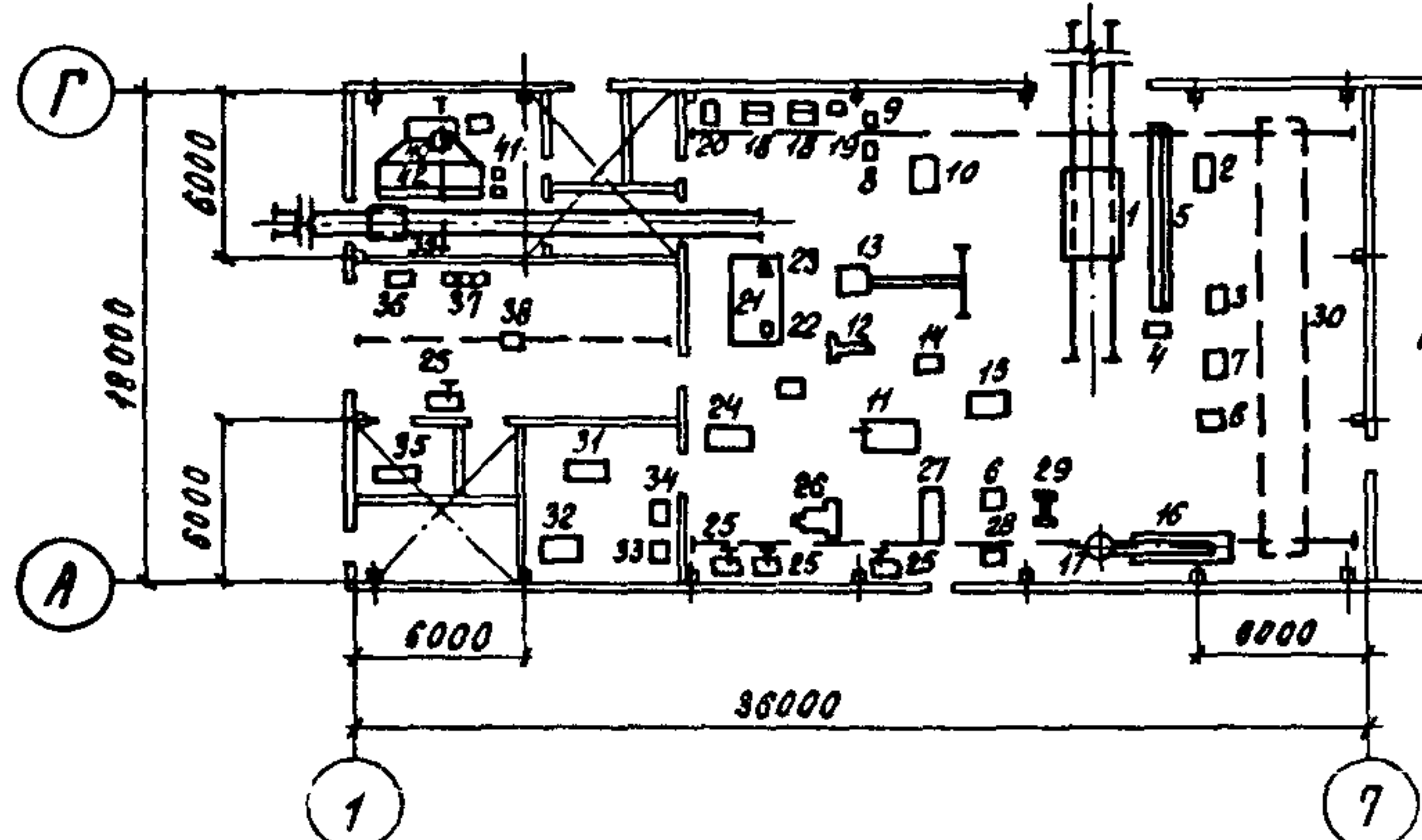
Но- мер	Наименование	Площадь	Но- мер	Наименование	Площадь м2
1	Малярный участок	52,2	9	Вентиляционно-заготовительный участок	56,9
2	Кладовая текущего запаса лакокрасочных материалов	7,7	10	Слесарно-механический участок	47,1
3	ИРК	6,9	11	Участок перегруппировки радиаторов	18,6
4	Сварочный участок	24,5	12	Склад готовых изделий	20,6
5	Участок канализационных узлов	27,2	13	Участок технического обслуживания машин	68,4
6	Участок санитарно-технических заготовок	39,6	14	Кладовая	4,2
7	Склад материалов, комплектующих изделий	54,2	15	Компрессорная	11,3
8	Участок электромонтажных заготовок	37,0	16	Кузнечный участок	34,6
			17	Склад резины, спецодежды и хозтоваров	16,4

МАСТЕРСКАЯ ДЛЯ ОПОРНОЙ БАЗЫ СПЕЦИАЛИЗИРОВАННОЙ
ПЕРЕДВИЖНОЙ МЕХАНИЗИРОВАННОЙ КОЛОННЫ
С ОБЪЕМОМ МОНТАЖНЫХ РАБОТ 2 МЛН.РУБ.В ГОД

ТИПОВОЙ ПРОЕКТ
409-15-97.87

Лист I
Страница 2

ПЛАН РАЗМЕЩЕНИЯ ТЕХНОЛОГИЧЕСКОГО ОБОРУДОВАНИЯ НА ОТМ.0,000



ЭКСПЛИКАЦИЯ ОБОРУДОВАНИЯ

Поз.	Наименование и марка	Колич.	Поз.	Наименование и марка	Колич.
1	Тележка шлейфовая П640-130Б	1	23	Станок настольно-сверлильный 2М112	1
2	Механизм резьбонарезной ВМС-2А	1	24	Автомат для мерной резки и снятия изоляции АРСУ2	1
3	Механизм для высечки седловин СТД-112	1	25	Верстак слесарный на одно рабочее место 1280А-1/56	4
4	Механизм для резки труб СТД-759	1	26	Станок универсально-фрезерный 6Р81	1
5	Устройство отмерно-подающее СТД-691		27	Станок токарно-винторезный 16Б16П	1
6	Станок вертикально-сверлильный 2Г125	2	28	Станок точильно-шлифовальный 3Б634	1
7	Механизм трубогибочный СТД-439	1	29	Пресс гидравлический 2135-1М	1
8	Бак для хранения серы ТХН2	1	30	Кран подвесной электрический 1-16,8-15-6-380	1
9	Ванна для разогрева серы СТД-1712	1	31	Молот ковочный пневматический МА4129А	1
10	Механизм для рубки чугунных канализационных труб СТД-171	1	32	Электропечь СНО-3.6.2/10-И2	1
11	Верстак жестящика 1280А-1/28	1	33	Ванна для закалки в масле 1280А-1/41	1
12	Механизм вальцевания листа СТД518	1	34	Ванна для закалки в воде 1280А-1/45	1
13	Механизм фальцесадочный СТД28	1	35	Компрессор воздушный 1101В5	1
14	Механизм для изготовления фасонных частей воздухопроводов ВМС-76В	1	36	Стол монтажный 1280А-1/30	1
15	Пресс-ножницы комбинированные НВ-5221	1	37	Установка смазочно-заправочная ЦПК1Б-С101	1
16	Механизм для перегруппировки радиаторов ВМС-111М	1	38	Таль электрическая ТЭ100-51120-01	1
17	Кран консольный электрический 148973	1	39	Тележка ТХНЗ	1
18	Стол сварщика С100.20	2	40	Таль электрическая во взрывозащищенном исполнении ВЗГ	1
19	Трансформатор сварочный ТД-300	1	41	Установка безвоздушного распыления "Радуга 0,63"	1
20	Полуавтомат для сварки ПДГ-305	1	42	Установка бескамерной окраски ТХН-1	1
21	Стол монтажный 1280А-1/27	1			
22	Станок точильно-шлифовальный 3Б631А	1			

МАСТЕРСКАЯ ДЛЯ ОПОРНОЙ БАЗЫ СПЕЦИАЛИЗИРОВАННОЙ
ПЕРЕДВИЖНОЙ МЕХАНИЗИРОВАННОЙ КОЛОННЫ С ОБЪЕМОМ
МОНТАЖНЫХ РАБОТ 2 МЛН.РУБ.В ГОД

ТИПОВОЙ ПРОЕКТ
409-15-97.87

Лист 2
Страница 3

Д2ВА СТРОИТЕЛЬНЫЕ КОНСТРУКЦИИ И ИЗДЕЛИЯ

**Н5УА ОТДЕЛКА
НАРУЖНАЯ**

- Фундаменты** - монолитные железобетонные по серии I.412-I/77 вып. I. Типоразмеров-4; по серии I.412, I-4. Типоразмеров - I.
- Фундаментные балки** - сборные железобетонные по серии I.415-I вып. I. Типоразмеров - 6.
- Колонны** - сборные железобетонные прямоугольного сечения по серии I.423-2 вып. I, Типоразмеров - I; по серии I.427. I-3 вып. I. Типоразмеров - I.
- Балки** - сборные железобетонные по серии I.462. I-3/80 вып. I. Типоразмеров - I.
- Перекрытие** - сборные железобетонные плиты комплексные по серии I.465. I-10/82 вып. I и ГОСТ 22701.0-77+22701.5-77. Типоразмеров - I и II.
- Стены** - панели керамзитобетонные по серии I.030. I-I вып. I-I. Типоразмеров - IO.
- Перегородки** - кирпичные
- Кровля** - рулонная из 2-х слоев рубероида на горячей битумной мастике.
- Лестницы** - стальные по серии I.450.3-3 вып. I. Типоразмеров - I.
- Окна** - деревянные по ГОСТ I2506-81. Типоразмеров - 4.
- Двери** - деревянные по серии 2.435-6 вып. 2. Типоразмеров-3; ГОСТ I4624-84 Типоразмеров - 4.
- Ворота** - металлические по серии I.435.9-17 вып. 3. Типоразмеров-2.
- Перемишки** - сборные железобетонные по серии I.038. I-I вып. I. Типоразмеров - 5.

Наибольшая масса монтажного элемента
(балка IO,4т)

- ВНУТРЕННЯЯ** - фактурный слой стеновых панелей с отделкой в заводских условиях. Поверхности кирпичных вставок выполняются с расшивкой швов и подбором кирпича, оштукатуриваются цементно-известковым раствором.
- стены и потолки окрашиваются полимерцементными, клеевыми и масляными красками, облицовываются стеклянной плиткой. Столярные изделия окрашиваются масляной краской.

С3СА ИНЖЕНЕРНОЕ ОБОРУДОВАНИЕ

- Водоснабжение** - водопровод производственно-противопожарный. Напор на вводе 0,08МПа - для производственных нужд, 0,20МПа - при пожаре от сетей предприятия.
- Канализация** - производственно-бытовая.
- Отопление** - местными нагревательными приборами. Теплоноситель - горячая вода с параметрами T-IIO+70°C, T-I50+70°C.
- Вентиляция** - приточно-вытяжная с механическим побуждением и естественная.
- Горячее водоснабжение** - от внешних тепловых сетей.
- Воздухоснабжение** - от компрессора, установленного в мастерской.
- Электроснабжение** - от отдельной трансформаторной подстанции. Напряжение 380/220В
- Устройства связи** - телефон, пожарная сигнализация.
- Краны** - подвесной, электрический грузоподъемностью Iт, монорельсы - грузоподъемностью Iт, 2т.

Д30В СКОРОСТНОЙ НАПОР ВЕТРА - $\frac{27 \text{ кгс/м}^2}{0,27 \text{ кПа}}$

Д3NВ ВЕС СНЕГОВОГО ПОКРОВА

$\frac{100 \text{ кгс/м}^2}{1,0 \text{ кПа}}$

Р2С0 СТЕПЕНЬ ОГНЕСТОЙКОСТИ - вторая

Н18D РАСЧЕТНАЯ ТЕМПЕРАТУРА НАРУЖНОГО ВОЗДУХА
минус 20; 30 (основное решение), 40°C

Б2ЕЕ ИНЖЕНЕРНО-ГЕОЛОГИЧЕСКИЕ УСЛОВИЯ - обычные

Б20D КЛИМАТИЧЕСКИЕ ПОДРАЙОНЫ СССР - IВ; П, Ш.

МАСТЕРСКАЯ ДЛЯ ОПОРНОЙ БАЗЫ СПЕЦИАЛИЗИРОВАННОЙ
ПЕРЕДВИЖНОЙ МЕХАНИЗИРОВАННОЙ КОЛОННЫ С ОБЪЕМОМ
МОНТАЖНЫХ РАБОТ 2 МЛН.РУБ.В ГОД

ТИПОВОЙ ПРОЕКТ
409-15-97.87

Лист 2
Страница 4

6307 ТЕХНОЛОГИЧЕСКИЙ ПРОЦЕСС

Материалы и комплектующие изделия поступают на базу автомобильным транспортом. Металл и трубы разгружаются автокраном, приписанным к базе.

Хранение металла и труб предусмотрено на открытой площадке. Комплектующие и прочие материалы, требующие закрытого хранения, хранятся в неотапливаемом складе или складах мастерской.

Оборудование всех участков предусмотрено в минимально-необходимом количестве для выполнения требуемых видов работ по производственной программе и позволяет выполнять: гибку труб, нарезку или накатку резьбы на трубы, высечку седловин под сварку, сверловку отверстий в трубах и других деталях, изготовление раструбов, гофров, фальцев, зигов, отбортовку на звеньях воздухопроводов, заготовку проводов и кабелей, сборку осветительной и другой арматуры.

Электродуговая сварка металлоконструкций и трубных узлов выполняется на специальных столах, оборудованных отсосами.

Грунтовка изделий производится готовыми лакокрасочными материалами, поступающими с баз УПТК треста.

Готовая продукция поступает в закрытые склады или на открытую площадку. Отправка продукции производится в контейнерах автотранспортом.

Техническое обслуживание машин и механизмов производится на участке технического обслуживания или на местах эксплуатации с помощью передвижных автотранспортных средств.

Для мойки машин, прибывающих на базу, предусмотрена открытая площадка, оборудованная насосной и очистными сооружениями.

6380 ПРОИЗВОДСТВЕННАЯ ПРОГРАММА

I. Изготовление спецмонтажных заготовок

Наименование продукции	Ед. изм.	Год. кол.	Общая стоим. в тыс. руб.
------------------------	----------	-----------	--------------------------

А. Сантехнические и механомонтажные работы

Заготовки из труб Ду 15-50мм	тыс. пог. м	15	13,5
Заготовки канализационных трубопроводов	"	1,7	6,2
Группировка радиаторов	тыс. м ²	4	1,5
Средства крепления, анкеры и др.	т	1,7	0,5
Вентиляционные заготовки	тыс. м ²	5	19,0
Мелкие технологические металлоконструкции	т	172,5	58,7
Механомонтажные заготовки	тыс. руб.	0,8	0,8
Итого	-	-	100,2

Б. Электромонтажные работы

Мелкие сборные конструкции электромонтажа	т	30	21,7
Коробки нестандартные для выключателей и розеток, панели для счетчиков и пр.	тыс. шт.	412	24,7
Сборка осветительной арматуры, заготовка проводки	тыс. руб.	1,0	1,0
Итого	-	-	47,4

В. Прочие работы

Мелкие единичные подделки	т	63	25,4
Ремонт собственного оборудования	тыс. руб.	3,6	3,6
Итого:	-	-	29,0
Всего	-	-	176,6

II. Техническое обслуживание

Наименование продукции	Вид. тех. обслуж.	Годов. колич.
------------------------	-------------------	---------------

А. Строительные машины, механизмы и оборудование

Машина бурильно-крановая на базе автомобиля ГАЗ БМ-202А	ТО-I	11,44
	ТО-2	2,15
	СО	2,00
Машина монтажная с шарнирной стрелой на базе автомобиля ЗИЛ МШТС-2СТ	ТО-I	11,90
	ТО-2	2,23
	СО	2,00
Краны автомобильные КС-1562А	ТО-I	20,32
	ТО-2	3,82
	СО	4,00
Компрессор передвижной ЗИЛ-55В	ТО-I	13,54
	ТО-2	3,38
	СО	2,00
Автопогрузчик 4043	ТО-I	13,18
	ТО-2	2,88
	СО	2,00
Сварочные агрегаты	ТО-I	69,84
	ТО-2	13,98
	СО	12,00
Прочее оборудование	ТО	28,90
	Б. Автомобили и автоприцепы	
	Автомобили ГАЗ-66А, ГАЗ-53А, УАЗ-452Д	
Автоприцепы I-ПРМ-5М	ЕО	2080
	ТО-I	128,96
	ТО-2	33,22
Мастерские электротехнические, склады материально-инструментальные	ЕО	520
	ТО-I	33,28
	ТО-2	8,32
Неучтенные работы	ЕО	3120
	ТО-I	7,20
	ТО-2	1,80
		889,92

МАСТЕРСКАЯ ДЛЯ ОПОРНОЙ БАЗЫ
СПЕЦИАЛИЗИРОВАННОЙ ПЕРЕДВИЖНОЙ МЕХАНИЗИРОВАННОЙ КОЛОНЫ
С ОБЪЕМОМ МОНТАЖНЫХ РАБОТ 2МЛН.РУБ.В ГОД

ТИПОВОЙ ПРОЕКТ
409-15-97.87

Лист 3
Страница 5

Стоимость технического обслуживания
в тыс.руб. 16,0

Производственная програм-
ма мастерской в тыс.руб. 192,6

Расчетный показатель-
I тыс.руб. товарной про-
дукции

Себестоимость продукции тыс.
руб. 144,2

То же на расчетный пока-
затель руб. 749

ПОТРЕБНОСТЬ В СЫРЬЕ И РЕСУРСАХ

Вода на технологические
нужды м3/ч 6,99

Сжатый воздух " 45,00

Электроэнергия МВт.ч/год 117,8

Тепла ГДж/год 2724

Уровень рентабельности
к производственным фон-
дам % 26,2

Срок окупаемости капи-
тальных вложений лет 3,3

Приведенные затраты на
I тыс.руб. товарной
продукции руб. 870

6300 РЕЖИМ РАБОТЫ И ШТАТЫ

Количество смен I
Общее количество работаю-
щих 20

в том числе
рабочих 17

Выработка на одного ра-
ботающего (годовая) 9600 руб.

Наименование	Всего	Удель- ный по- каза- тель
--------------	-------	------------------------------------

Наименование	Всего	Удель- ный по- каза- тель
--------------	-------	------------------------------------

V1IA	СТОИМОСТЬ			
V1IB	Общая сметная стоимость	тыс. руб.	159,01	-
	в том числе:			
V1IL	строительно-мон- тажных работ	то же	93,46	-
V1IO	оборудования	"	65,55	-
V1IS	Стоимость строи- тельно-монтажных работ 1м2 общей площади здания	руб.	-	133,13
V1IR	Стоимость строи- тельно-монтажных работ на 1м3 строительного объема	"	-	18,15
V1IV	Стоимость общая на расчетный показа- тель	"	-	825,6
V1VA	ТРУДОЕМКОСТЬ			
V1VF	Построечные трудо- вые затраты	чел. дн.	2245,5	-
V1VR	То же, на 1м3 строительного объема	то же		0,44
V1JV	То же, на расчет- ный показатель	"	-	11,66
V1KA	РАСХОДЫ			
V1KB	Расход строительных материалов			
	Цемент, приведен- ный к марке 400	т	116,10 (48,61)	-
	То же, на 1м2 об- щей площади	"		0,17
	Сталь			
	Сталь, приведенная к классам А-1 и Ст.3	"	42,19 (10,79)	-
	То же, на 1м2 об- щей площади	"	-	0,06 (0,015)

V4KA	ЭКСПЛУАТАЦИОННЫЕ ПОКАЗАТЕЛИ			
	Расход			
V4KH	воды	м3/ч	6,99	-
	холодной	м3/сут	9,96	-
	горячей	то же	-	-
V4KI	Канализационные стоки	"	0,64	-
V4KN	тепла	ккал/ч	503720	-
		кВт	584,32	
	в том числе:			
	на отопление	то же	103000	
			119,48	
	на вентиляцию	"	400720	
			464,84	
	Тепла на отопление 1м2 общей площади	"	-	146,7 0,17
V4KK	Потребная электри- ческая мощность	кВт	72,00	-
	в том числе:			
	на силовое электро- оборудование	то же	56,0	-
	на электроосвеще- ние	"	16,0	-
G3NB	ТЕХНИЧЕСКИЕ ХАРАКТЕРИСТИКИ			
	Объем строительный	м3	5150	-
V1NP	Объем строительный на расчетный пока- затель	"	-	26,74
G30C	Площадь застройки	м2	671	-

МАСТЕРСКАЯ ДЛЯ ОПОРНОЙ БАЗЫ СПЕЦИАЛИЗИРОВАННОЙ
ПЕРЕДВИЖНОЙ МЕХАНИЗИРОВАННОЙ КОЛОННЫ С ОБЪЕМОМ
МОНТАЖНЫХ РАБОТ 2 МЛН.РУБ.В ГОД

ТИПОВОЙ ПРОЕКТ
409-15-97.87

Лист 3
Страница 6

Наименование	Всего	Удельн. показа- тель		Наименование	Всего	Удельн. показа- тель
То же, на расчетный показатель	т	-	0,219	G306 V10K	Общая площадь	" 702 -
Бетон и железобетон	м3	199,74	-		Общая площадь на расчетный показа- тель	" - 3,06
в том числе:						
монолитный	"	4,71	-			
сборный	"	195,03	-			
То же, на 1м2 общей площади	"	-	0,285			
Лесоматериалы	"	23,89	-			
Лесоматериалы, приведенные к круг- лому лесу	"	37,58	-			
Кирпич	тыс. шт.	36,2	-			
То же, на 1м2 общей площади	то же	-	0,052			

В скобках указывается потребность строи-
тельных материалов без учета расходов на
изготовление сборных изделий и конструк-
ций.

ДОПОЛНИТЕЛЬНЫЕ ДАННЫЕ

Показатели приведены для условий строительства при температуре наружного воздуха минус 30°C
Сметная документация составлена в нормах и ценах 1984 г.

Расчетный показатель - I тысяча рублей товарной продукции.

Настоящий типовый проект разработан взамен типового проекта 409-15-52.

В7ЕА СОСТАВ ПРОЕКТНОЙ ДОКУМЕНТАЦИИ

- | | |
|--|--|
| Альбом 1 - Пояснительная записка.
Технология производства.
Эскизные чертежи общих видов
нестандартизированного оборудо-
вания.
Архитектурные решения.
Конструкции железобетонные и
металлические.
Отопление и вентиляция.
Эскизные чертежи общих видов
нетиповых конструкций системы
отопления и вентиляции. Возду-
хоснабжение. Внутренние водо-
провод и канализация. | Альбом 3 - Строительные изделия. |
| Альбом 2 - Силовое электрооборудование.
Электрическое освещение.
Автоматизация вентсистем.
Связь и сигнализация. Зада-
ния на изготовление комплект-
ных устройств. | Альбом 4 - Спецификации оборудования.
Альбом 5 - Ведомости потребности в мате-
риалах
Альбом 6 - Сметы ч.1 и ч.2. |

Объем проектных материалов, приведенных к формату А4-1300 форматок

В78А АВТОР ПРОЕКТА Гипросельстройиндустрия, г.Калинин, 170640, пр.Чайковского, д.9.

В7НА УТВЕРЖДЕНИЕ Утвержден Минсельстроем СССР, протоколом от 18.12.85
Введен в действие институтом Гипросельстройиндустрия.
Приказ № 199 от 22.10.87 Срок действия - 1990г.

В7КА ПОСТАВЩИК Киевский филиал ЦИТП, 252057, Киев, 57 ул.Эжена Потье,12.

Инв. № 23073
Катал.л.№061398