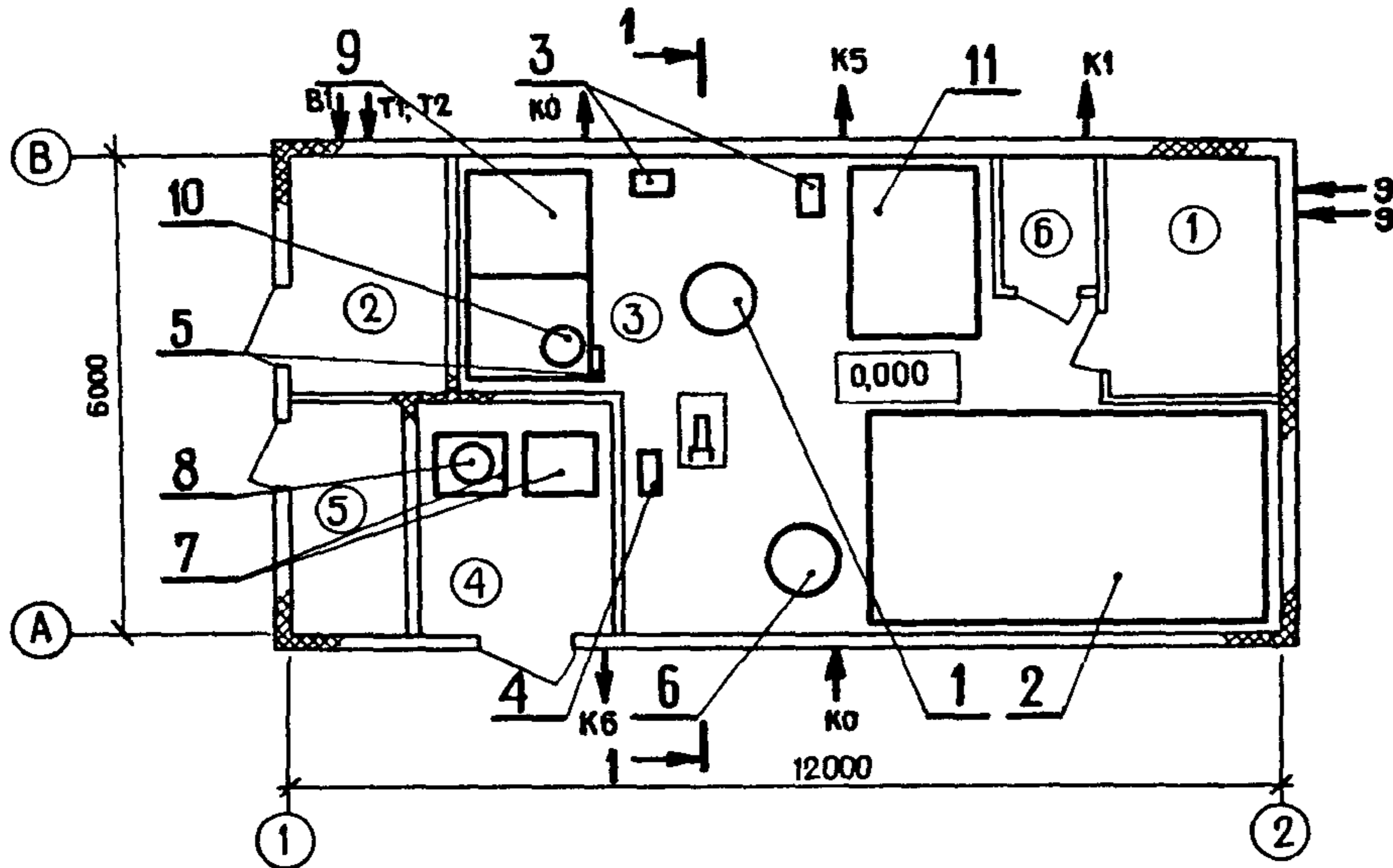
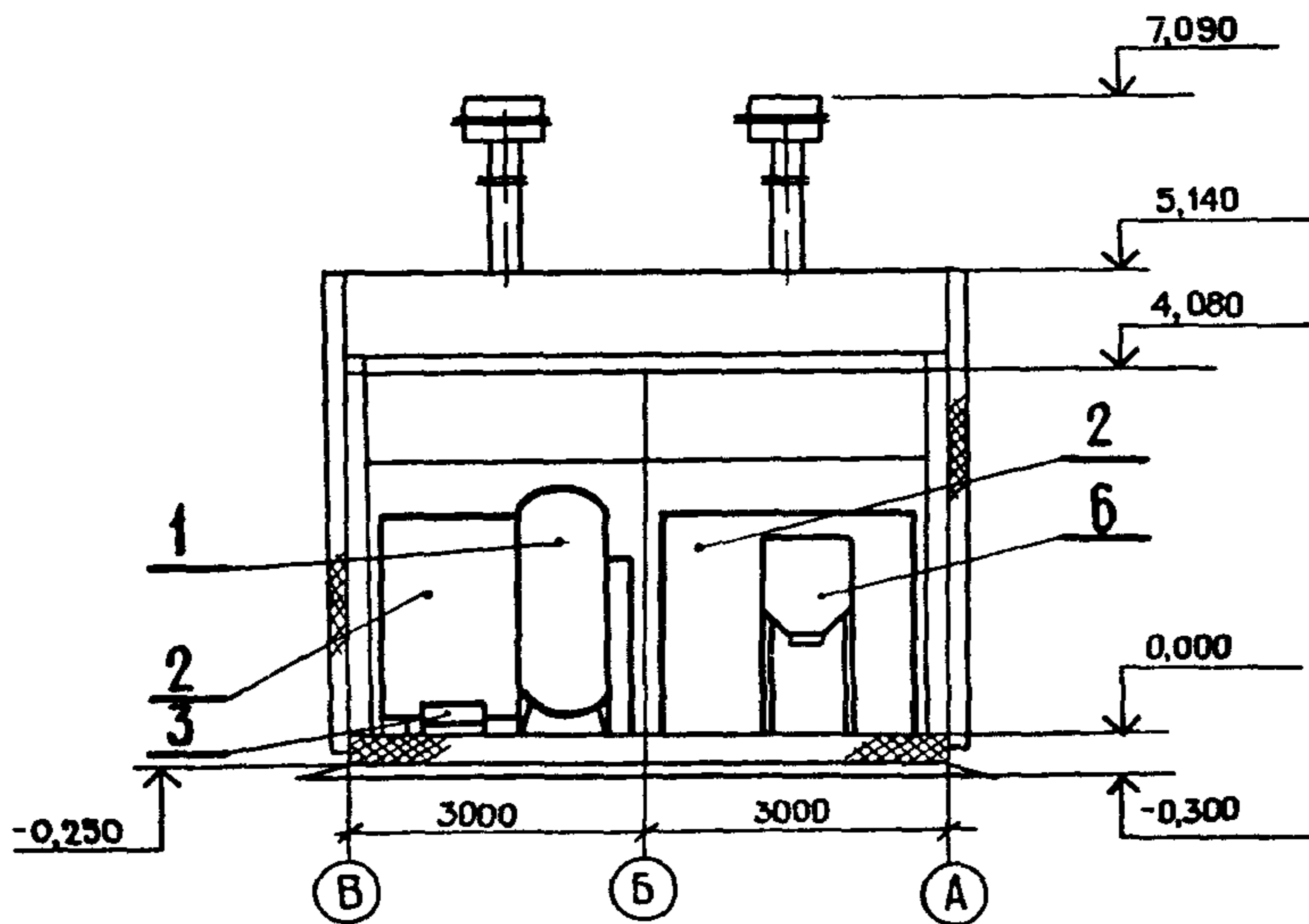


<p><b>СССР</b></p>	<p align="center"><b>СТРОИТЕЛЬНЫЙ КАТАЛОГ</b>                  Часть 2                  ТИПОВЫЕ ПРОЕКТЫ ПРЕДПРИЯТИЯ, ЗДАНИЯ И СООРУЖЕНИЯ</p>	<p align="center">ОТРАСЛЕВОЙ                  ТИПОВОЙ ПРОЕКТ                  402-22-71.12.88</p>
<p><b>ЦИТП</b></p>	<p align="center">КАНАЛИЗАЦИОННЫЕ ОЧИСТНЫЕ СООРУЖЕНИЯ                  ПРОИЗВОДИТЕЛЬНОСТЬЮ 12 М<sup>3</sup>/СУТКИ</p>	<p align="center">УДК 661.9</p>
<p align="center">ИЮЛЬ  <b>1988</b></p>		<p>На 3 листах                  На 5 страницах                  Страница 1</p>

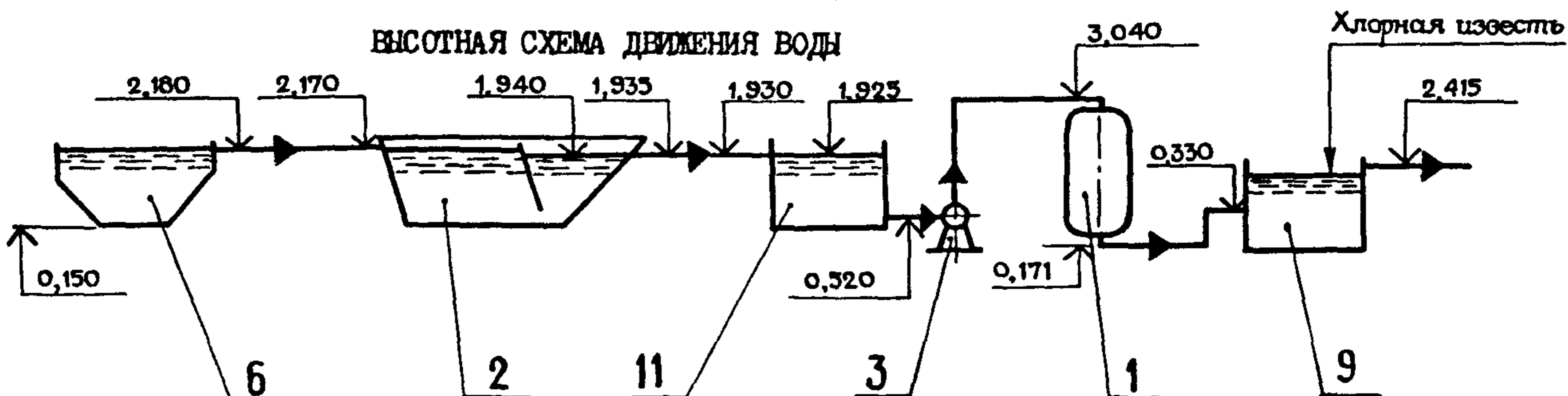
ПЛАН НА ОТМ. 0.000 с размещением технологического оборудования



РАЗРЕЗ I - I



ВЫСОТНАЯ СХЕМА ДВИЖЕНИЯ ВОДЫ



КАНАЛИЗАЦИОННЫЕ ОЧИСТНЫЕ СООРУЖЕНИЯ  
ПРОИЗВОДИТЕЛЬНОСТЬЮ 12 М<sup>3</sup>/СУТКИ

ОТРАСЛЕВОЙ  
ТИПОВОЙ ПРОЕКТ  
402-22-71.12.88

Лист 1

Страница 2

## ЭКСПЛИКАЦИЯ ПОМЕЩЕНИЙ

## ЭКСПЛИКАЦИЯ ОБОРУДОВАНИЯ

Номер	Наименование	Площадь, м <sup>2</sup>	Поз	Наименование и марка	Кол
1	Электрощитовая	7,5	1	Фильтр осветлительный вертикаль-	
2	Венткамера	6,0		ный ФОВ-1-1-06	1
3	Помещение азротенков	44,0	2	Азротенк-отстойник КУ-12	1
4	Хлораторная	7,5	3	Насос центробежный ЦНС-3 с электро-	
5	Склад хлорной извести	3,6		двигателем 4 А 10052У3 п=3000об/мин	
6	Санузел	3,0		Н = 4 кВт	2
			4	Компрессор СО-45Б с электродвигателем мощностью не более 0,37 кВт	1
			5	Насос ручной БКФ-4	1
			6	Бак-гаситель напора	1
			7	Бак растворный	2
			8	Бак затворный	1
			9	Бак контактный на 2 отделения	1
			10	Бак дозирующий	1
			11	Бак-накопитель	1

## D1AA ТЕХНИЧЕСКАЯ ХАРАКТЕРИСТИКА

Канализационные очистные сооружения предназначены для биологической очистки хозяйственно-бытовых стоков методом полного окисления. Концентрация сточных вод после очистки по БПК<sub>пол</sub> до 6 мг/л., по взвешенным веществам до 4 мг/л. Очистные сооружения разработаны в блочно-комплектном исполнении, предусматривающем изготовление в заводских условиях.

## D2BA СТРОИТЕЛЬНЫЕ КОНСТРУКЦИИ И ИЗДЕЛИЯ

Фундаменты - сборные из бетонных блоков стен подвалов по ГОСТ 13579-78, типоразмеров-I

Каркас - металлический из профиля квадратного сечения 100х100х4мм по ТУ 14-2-361-79

Стены - 3-х слойные металлические панели толщиной 11 см, утеплитель пенопласт ФРП-I,  $\gamma = 80$  кг/м<sup>3</sup> по ТУ 6-05-221-304-77, индивидуальные

Покрытие - 2-х слойные металлические панели толщиной 11 см, утеплитель пенопласт ФРП-I,  $\gamma = 80$  кг/м<sup>3</sup> по ТУ 6-05-221-304-77, индивидуальные

Кровля - стальной оцинкованный гофрированный профиль по ГОСТ 24045-86

Полы - металлические

Двери - металлические с утеплителем ФРП-I, индивидуальные, типоразмеров-I

Наибольшая масса монтажного элемента (блок-боксов) - 21,2т

J30B СКОРОСТНОЙ НАПОР ВЕТРА -  $\frac{60 \text{ кгс/м}^2}{0,60 \text{ кПа}}$

R2CO СТЕПЕНЬ ОГНЕСТОЙКОСТИ - Ша

N1BD РАСЧЕТНАЯ ТЕМПЕРАТУРА НАРУЖНОГО ВОЗДУХА - минус 50°С.

G2DD КЛИМАТИЧЕСКИЕ РАЙОНЫ СССР - I, П

## H5UA ОТДЕЛКА

ВНУТРЕННЯЯ - окраска эмалью элементов каркаса в заводских условиях

## CBGA ИНЖЕНЕРНОЕ ОБОРУДОВАНИЕ

Водопровод - хозяйственно-питьевой, напор на вводе 12,5м, от наружных сетей

Канализация - хозяйственно-фекальная в наружные сети

Отопление - электрическое от электросети 380/220В.

Вентиляция - приточно-вытяжная с механическим побуждением, естественная вытяжная

Электроосвещение - лампами накаливания

Электроснабжение - от электросети 380/220В.

J3NB ВЕС СНЕГОВОГО ПОКРОВА -  $\frac{200 \text{ кгс/м}^2}{2,0 \text{ кПа}}$

G2EE ИНЖЕНЕРНО-ГЕОЛОГИЧЕСКИЕ УСЛОВИЯ - обычные



КАНАЛИЗАЦИОННЫЕ ОЧИСТНЫЕ СООРУЖЕНИЯ  
ПРОИЗВОДИТЕЛЬНОСТЬЮ 12 М<sup>3</sup>/СУТКИОТРАСЛЕВОЙ  
ТИПОВОЙ ПРОЕКТ  
402-22-71.12.88

Лист 2

Страница 3

## G3DT ТЕХНОЛОГИЧЕСКИЙ ПРОЦЕСС

Хозяйственно-бытовые стоки через бак-гаситель напора поступают в аэротенки, где происходит биологическая очистка их методом полного окисления до концентрации 20 мг/л по БПКпол и по взвешенным веществам. Прощедшие биологическую очистку стоки поступают в осветительные напорные фильтры на доочистку до концентрации по БПК до 6 мг/л, по взвешенным веществам до 4 мг/л. Прощедшие доочистку стоки обеззараживаются хлорной известью. Для перекачки дренажных вод иловых площадок в аэротенки установлен насос НЦС-3.

## ТЕХНИКО-ЭКОНОМИЧЕСКИЕ ДАННЫЕ И ПОКАЗАТЕЛИ

	Наименование показателей	Код	Всего	Удельные показатели					
				на 1 м2 общей площади	на 1 м3 строитель- ного объема	на расчетную единицу	на 1 млн.руб. СМР		
G30C	Техническая характеристика площадь, м2	застройки	ХПО1	76,56			6,38		
G30B		общая	ХПО2	72,00			6,00		
		в том числе	подземной части	ХПО3					
		встроенных (бытовых) помещений	ХПО9	3,3					
G3NB	Техническая характеристика объем строитель- ных, м3	общий	ХБО1	352,90			29,41		
		в том числе	подземной части	ХБО2					
		встроенных (бытовых) помещений	ХБО3	14,77					
V11A	Стоимость метр.руб (удельные показатели, руб)	общая	СС01	76,73			6394		
V11B		строительно-монтажных работ	СС02	68,63	953	195			
V11L			оборудования	СС03	8,10				
V11O		общая с учетом условной привязки	СС10						
V1L	Трудо- емкость	трудозатраты построечные, чел-ч	ТРО6						
V1JF		нормативная трудоемкость, чел/ч	ТРО8	1152,58			96,05		
V1KB	Материалоемкость	Цемент, т (удельные по- казатели, кг)	всего	РЦ01	3,9	54	11	325	56826
			приведенный к М400	РЦ02	3,9	54	11	325	56826
			в т.ч. на индустриальные изделия	РЦ03	3,1	43	9	258	45169
		Сталь, т (уде- льные показе- тели, кг)	всего	РС01	16,20	225,0	45,9	1350,0	236048,4
			приведенная к классам А-1 и Ст3	РС02	18,28	253,9	51,8	1523,3	266355,8
			в т.ч. на индустриальные изделия	РС03	18,28	253,9	51,8	1523,3	266355,8
		Бетон и железобетон, м3 в том числе	всего	РБО1	12,00	0,17	0,03	1,00	174,85
			монолитный	РБО2	1,70	0,02	0,01	0,14	
			сборный тяжелый	РБО4	10,30	0,14	0,29	0,86	150,08
			сборный легкий	РБО5					
		Лесоматериалы м3	всего	РЛО1	1,21	0,02	0,003	0,10	17,63
			приведенные к круглому лесу	РЛО2	1,67	0,02	0,005	0,14	24,33

КАНАЛИЗАЦИОННЫЕ ОЧИСТНЫЕ СООРУЖЕНИЯ  
ПРОИЗВОДИТЕЛЬНОСТЬЮ 12 М<sup>3</sup>/СУТКИ

ОТРАСЛЕВОЙ  
ТИПОВОЙ ПРОЕКТ  
402-22-71.12.88

Лист 2

Страница 4

Наименование показателей	Код	Всего	Удельные показатели							
			на 1 м <sup>2</sup> общей площади	на 1 м <sup>3</sup> строитель- ного объема	на расчетную единицу	на 1 млн.руб. СМР				
Ресурсы на производственные и эксплуатационные нужды	Расход воды	холодной	расчетный	м <sup>3</sup> /сут	ЭВ13	0,112	0,002	0,0003	0,009	
				п/с	ЭВ11	1,7	0,024	0,005	0,14	
			годовой, м <sup>3</sup>		ЭВ14	39,87	0,55	0,11	3,32	
		горячей	расчетный	м <sup>3</sup> /сут	ЭВ23					
				п/с	ЭВ21					
			годовой, м <sup>3</sup>		ЭВ24					
	Расход тепла	всего	расчетный	кВт	ЭТО1	29,70	0,41	0,08	2,48	
				ккал/ч	ЭТ14	25603	355,56	72,54	213333	
			годовой (удельные показатели, ГДж)	ГДж	ЭТ21	295,50	4,10	0,84	24,63	
				Гкал	ЭТ25	70,36				
в том числе		на отопление	расчетный	кВт	ЭТО2	19,70	0,27	0,06	1,64	
				ккал/ч	ЭТ15	17000	236,11	48,17	1416,67	
			годовой (удельные показатели, ГДж)	ГДж	ЭТ22	213,12	2,96	0,60	17,76	
				Гкал	ЭТ26	50,74				
		на вентиляцию	расчетный	кВт	ЭТО3	10,00	0,14	0,02	0,83	
				ккал/ч	ЭТ16	8600	119,44	24,37	716,67	
годовой, (удельные показатели)	ГДж	ЭТ23	82,50	1,15	0,23	6,88				
	Гкал	ЭТ27	19,64							
V1LH	—	Канализационные стоки, расчетный, м <sup>3</sup> /сут	ЭКО1	0,112	0,002	0,0003	0,009			
V1LL	—	Расход электроэнергии, годовой, кВт-ч (удельные показатели, кВт-ч)	ПС08							
V1LK	—	Потребная электрическая мощность, кВт	ЭМО1	47,60			3,97			



КАНАЛИЗАЦИОННЫЕ ОЧИСТНЫЕ СООРУЖЕНИЯ  
ПРОИЗВОДИТЕЛЬНОСТЬЮ 12 М<sup>3</sup>/СУТКИ

ОТРАСЛЕВОЙ  
ТИПОВОЙ ПРОЕКТ  
402-22-71.12.88

Лист 3  
Страница 5

#### ДОПОЛНИТЕЛЬНЫЕ ДАННЫЕ

Типовой проект разработан взамен т.п. 402-22-19.

Показатели приведены для очистных сооружений с электроотоплением и условий строительства при расчетной температуре наружного воздуха минус 50°С.

В проекте предусмотрено 3 варианта водяного отопления - на расчетные температуры наружного воздуха минус 50,40...30 и 20°С и 3 варианта электроотопления - на расчетные температуры наружного воздуха минус 40,30 и 20°С.

Расчетный показатель - 1 м<sup>3</sup>/сут производительности.

Количество расчетных показателей - 12

Альбом II - Конструкторская документация - выдан предприятию-изготовителю (Главсибкомплектмонтаж г.Тюмень).

Сметная документация составлена в нормах и ценах 1984 года.

В7ЕА

#### СОСТАВ ПРОЕКТНОЙ ДОКУМЕНТАЦИИ

Альбом I - Пояснительная записка. Чертежи.

Альбом II - Конструкторская документация.

Альбом III - Спецификации оборудования.

Альбом IV - Сметы. Ведомости потребности в материалах.

Альбом V - Нестандартизированное оборудование.

Объем проектных материалов, приведенных к формату А4 - 786 форматок,  
в том числе конструкторской документации - 537 форматок.

В7ВА

АВТОР ПРОЕКТА

НИПИ по комплектно-блочному строительству,  
625016, г.Тюмень, ул.Мельникайте, II7

В7НА

УТВЕРЖДЕНИЕ

Утвержден Министерством строительства предприятий нефтяной и газовой промышленности СССР. Приказ от 09.02.88, № 45, Введен в действие институтом НИПИ по комплектно-блочному строительству с 01.03.88.

Приказ от 09.02.88, № 16.

Срок действия - 1992 г.

В7КА

ПОСТАВЩИК

НИПИ по комплектно-блочному строительству,  
625026, г.Тюмень, ул.Мельникайте, II7

Инв.№

Катал.л.№ 060619