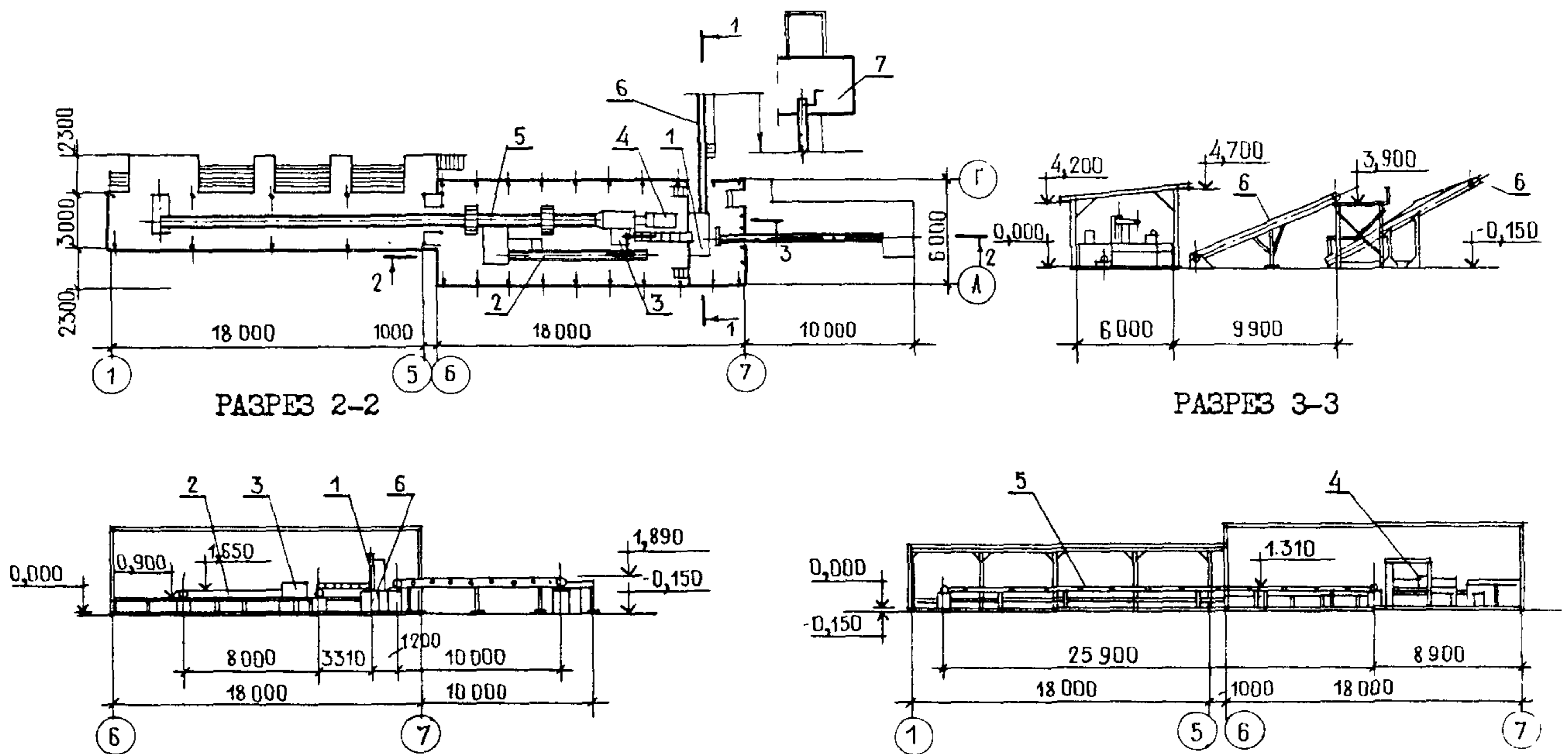


СССР	СТРОИТЕЛЬНЫЙ КАТАЛОГ ЧАСТЬ 2 ТИПОВЫЕ ПРОЕКТЫ ПРЕДПРИЯТИЙ ЗДАНИЙ И СООРУЖЕНИЙ	ТИПОВЫЕ ПРОЕКТНЫЕ РЕШЕНИЯ 4II-I-0146.87
ЦИТП	УЗЕЛ РАЗДЕЛКИ ДРОВЯНОГО ДОЛГОТЯ НИЖНЕГО СКЛАДА МОЩНОСТЬЮ 50 ТЫС.М3 ДРЕВЕСИНЫ В ГОД	УДК 691.11
ИЮНЬ 1988		На I листе На 2-х страницах Страница I

ПЛАН РАСПОЛОЖЕНИЯ ТЕХНОЛОГИЧЕСКОГО ОБОРУДОВАНИЯ

РАЗРЕЗ I-I



ЭКСПЛИКАЦИЯ ОБОРУДОВАНИЯ

Поз.	Наименование и марка	Кол.	Поз.	Наименование и марка	Кол.
1.	Станок балансирный ЦБ-6	I	5.	Конвейер ленточный 5025-40	I
2.	Конвейер ленточный 5050-80	I	6.	Транспортер скребковый ТОЦ-16-5	I
3.	Сбрасыватель-качалка Н.О.	I	7.	Погрузчик скиповый ЛВ-175	I
4.	Станок для удаления гнили КТУ-1	I			

D1AA ТЕХНИЧЕСКАЯ ХАРАКТЕРИСТИКА

Узел применяется в технологическом потоке нижнего склада лесхозов и леспромхозов для разделки длиномерной древесины на круглые и колотые дрова.
 Объем перерабатываемой древесины - 24,5 тыс.м³ в год.

D2BA СТРОИТЕЛЬНЫЕ КОНСТРУКЦИИ

Фундаменты - монолитные из бетона класса 0,75
 Опоры (стойки), прогоны, верхнее строение - деревянные

C3GA ИНЖЕНЕРНОЕ ОБОРУДОВАНИЕ

Электроснабжение - от наружной сети напряжением 380/220 В.

УЗЕЛ РАЗДЕЛКИ ДРОВАНОГО ДОЛГОТЯ НИЖНЕГО СКЛАДА МОЩНОСТЬЮ 50 ТЫС.М3 ДРЕВЕСИНЫ В ГОД		ТИПОВЫЕ ПРОЕКТНЫЕ РЕШЕНИЯ 4II-I-0146.87	Лист I Страница 2			
Покрытие - дощатое по деревянным балкам		G3DD	РЕЖИМ РАБОТЫ И ШТАТЫ			
Кровля - рулонная трехслойная			Количество рабочих дней в году - 250			
J30B	ВЕТРОВОЕ ДАВЛЕНИЕ - $\frac{23\text{кгс/м}^2}{0,23\text{кПа}}$		Количество смен в сутки - 2			
R2C0	СТЕПЕНЬ ОГНЕСТОЙКОСТИ - У		Продолжительность смены в часах - 8			
G2DD	КЛИМАТИЧЕСКИЕ РАЙОНЫ СССР - I, II, III		Количество рабочих из них в I-ю смену - 10 чел.			
J3NB	ВЕС СНЕГОВОГО ПОКРОВА - $\frac{100\text{кгс/м}^2}{1,00\text{кПа}}$		- 6 "			
G2EE	ИНЖЕНЕРНО-ГЕОЛОГИЧЕСКИЕ УСЛОВИЯ - - обычные		Коэффициент сменности - 1,7			
Наименование	Всего	Удельн. показател	Наименование	Всего	Удельн. показател	
V1IA	СТОИМОСТЬ		Бетон и железобетон м3	116,1	-	
V1IB	Общая сметная стоимость тыс.руб. 45,87	-	в том числе			
V1IL	в том числе строительно-монтажных работ	-	монолитный	116,1	-	
V1IS	Стоимость строительно-монтажных работ на 1м2 общей площади здания руб.	138,05	То же, на 1м2 общей площади	-	0,75	
V1IR	Стоимость строительно-монтажных работ на 1м3 строительного объема	28,72	Лесоматериалы	74,34	-	
V1IV	Стоимость общая на расчетный показатель	1872,2	Лесоматериалы, приведенные к круглому лесу	107,8	-	
V1SA	ТРУДОЕМКОСТЬ		Рубероид м2	102,0	-	
V1JF	Построечные трудовые затраты чел.-ч 3979		V4KA	ЭКСПЛУАТАЦИОННЫЕ ПОКАЗАТЕЛИ		
V1JR	То же, на 1м3 строительного объема	5,38	V4KK	Потребная электрическая мощность кВт	15,56	-
V1JV	То же, на расчетный показатель	79,58		Технические характеристики		
V1KA	РАСХОДЫ		G3NI	Объем строительный м3	740,2	-
V1KB	Расход строительных материалов		V1NP	Объем строительный на расчетный показатель м3	-	30,2
	Цемент т 21,3	-	G3OC	Площадь застройки м2	225,7	-
	Цемент, приведенный к М400	19,2	G3OB	Общая площадь	154,0	-
	То же, на 1м2 общей площади	0,125	V1OK	Общая площадь на расчетный показатель	-	6,28
	Сталь	1,65		Годовой расход электроэнергии мВт.ч	0,042	
	Сталь, приведенная к классам А1 и Ст3	1,67				
	То же, на 1 м2 общей площади	0,01				
	То же, на расчетный показатель	0,068				
Д О П О Л Н И Т Е Л Ь Н Ы Е Д А Н Н Ы Е						
За расчетный показатель принята 1000м3 древесины. Всего 24,5 расчетных единицы. Сметная документация выполнена в нормах и ценах 1984 года.						
V7EA	СОСТАВ ПРОЕКТНОЙ ДОКУМЕНТАЦИИ					
	АЛЬБОМ I. Пояснительная записка. Технологические чертежи. Конструкции деревянные. Силовое электрооборудование и электроосвещение. Спецификации оборудования. Ведомости потребности в материалах.					
	АЛЬБОМ II. Нестандартизированное оборудование.					
	АЛЬБОМ III. Сметы.					
	Объем проектных материалов, приведенных к формату А4 - 515 форматок.					
V7BA	АВТОР ПРОЕКТА. Институт "Союзгипролесхоз" 113812 г.Москва, ГСП-230, ул.Льсиновская, 44. Утвержден Гослесхозом СССР, проткол от 26.06.87г. № 14					
	Введен в действие институтом "Союзгипролесхоз", приказ от 14.12.87г. № 146					
V7KA	ПОСТАВЩИК. Институт "Союзгипролесхоз" 113812 г.Москва, ГСП-230, ул.Льсиновская, 44					
	Катал.л.№ 061303					