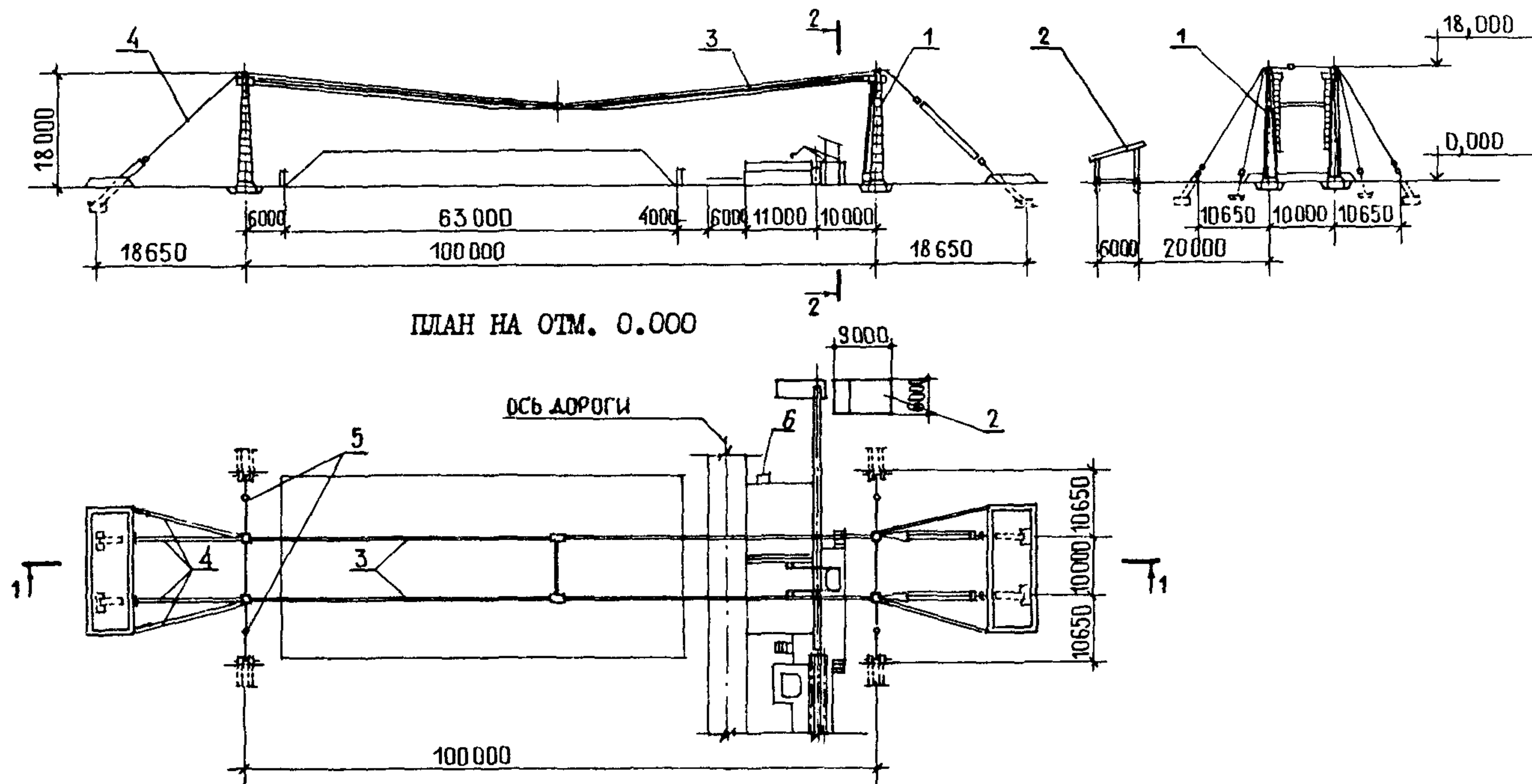


<p>СССР</p>	<p>СТРОИТЕЛЬНЫЙ КАТАЛОГ ЧАСТЬ 2 ТИПОВЫЕ ПРОЕКТЫ ПРЕДПРИЯТИЙ ЗДАНИЙ И СООРУЖЕНИЙ</p>	<p>ТИПОВЫЕ ПРОЕКТНЫЕ РЕШЕНИЯ 4II-I-0145.87</p>
<p>ЦИТП</p>	<p>КАБЕЛЬ - КРАНОВАЯ УСТАНОВКА КК-20 НИЖНЕГО СКЛАДА МОЩНОСТЬЮ 50 ТЫС.М³ ДРЕВЕСИНЫ В ГОД</p>	<p>УДК 691.11</p>
<p>ИЮНЬ 1988</p>		<p>На I листе На 2-х страницах Страница I</p>

РАЗРЕЗ I-I

РАЗРЕЗ 2-2



ЭКСПЛИКАЦИЯ ОБОРУДОВАНИЯ

Поз.	Наименование и марка	Кол.	Поз.	Наименование и марка	Кол.
I.	Мачты установки высотой 18 (16м)	4	5.	Боковые оттяжки	4
2.	Будка лебедки	1	6.	Переносной пульт управления ПЛУ	1
3.	Несущие грузовые тросы	2			
4.	Тросовые оттяжки для крепления мачт	8			

D1AA ТЕХНИЧЕСКАЯ ХАРАКТЕРИСТИКА

Установка - стационарная, состоит из четырех деревянных мачт, двенадцати якорей, двух отдельных ниток несущих тросов с грузовой кареткой, лебедки с трособлочной системой и рассчитана на подъем и перемещение пачек хлыстов весом до 20 тонн.

КАБЕЛЬ - КРАНОВАЯ УСТАНОВКА КК-20 НИЖНЕГО СКЛАДА МОЩНОСТЬЮ 50 ТЫС.М3 ДРЕВЕСИНЫ В ГОД		ТИПОВЫЕ ПРОЕКТНЫЕ РЕШЕНИЯ 4II-I-OI45.87	Лист I Страница 2
D2BA	Строительные конструкции Опоры установки - деревянные мачты, сплоченные из четырех бревен Фундаменты - бетонные	V1IA	Трудоемкость
J3OB	ВЕТРОВОЕ ДАВЛЕНИЕ - $\frac{23\text{кгс/м}^2}{0,23\text{кПа}}$	V1JF	Построечные трудовые затраты чел.ч 6268
R2CO	СТЕПЕНЬ ОГНЕСТОЙКОСТИ - У	V1JV	То же на расчетный показатель -" 313,4
G2EE	ИНЖЕНЕРНО-ГЕОЛОГИЧЕСКИЕ УСЛОВИЯ - - обычные	V1KA	РАСХОДЫ
C3GA	ИНЖЕНЕРНОЕ ОБОРУДОВАНИЕ Электроснабжение - от наружной сети напряжением 380/220 В.	V1KB	Расход строительных материалов
V1IA	СТОИМОСТЬ		Цемент т 31,41
V1JB	Общая сметная стоимость - тыс.руб. 36,61 в том числе,		Цемент, приведенный к М400 -" 28,31
V1IL	Строительно-монтажных работ - тыс.руб. 20,39		Бетон монолитный м3 124,7
V1IV	Стоимость общая на расчетный показатель - руб. 1,83		Лесоматериалы -" 25,77
			Лесоматериалы, при- веденные к круглому лесу -" 35,46
		V4KA	ЭКСПЛУАТАЦИОННЫЕ ПОКАЗАТЕЛИ
		V4KK	Потребная электрическая мощность кВт 39
			Годовой расход электроэнергии мВт.ч 0,044
Д О П О Л Н И Т Е Л Ь Н Ы Е Д А Н Н Ы Е			
За расчетный показатель принята I тонна груза. Всего 20 расчетных единиц. Сметная документация выполнена в нормах и ценах 1984 года.			
V7EA	СОСТАВ ПРОЕКТНОЙ ДОКУМЕНТАЦИИ		
	АЛЬБОМ I - Пояснительная записка. Технологические чертежи. Строительные решения. Силовое электрооборудование. Спецификации оборудования. Ведомости потребности в материалах.		
	АЛЬБОМ II - СМЕТЫ Объем проектных материалов, приведенных к формату А4 - 196 форматок		
V7BA	АВТОР ПРОЕКТА. Институт "Совзгипролесхоз", II38I2, г.Москва, ГСП-230, ул. Люсиновская, 44		
V7HA	УТВЕРЖДЕНИЕ Утвержден Гослесхозом СССР, протокол от 26.06.87г. № I4 Введен в действие институтом "Совзгипролесхоз", приказ от I4.I2.87г. № I46. Срок действия I992 год.		
V7KA	ПОСТАВЩИК Институт "Совзгипролесхоз", II38I2 г.Москва, ГСП-230, ул.Люсиновская, 44		

Катал.л.№ 061302