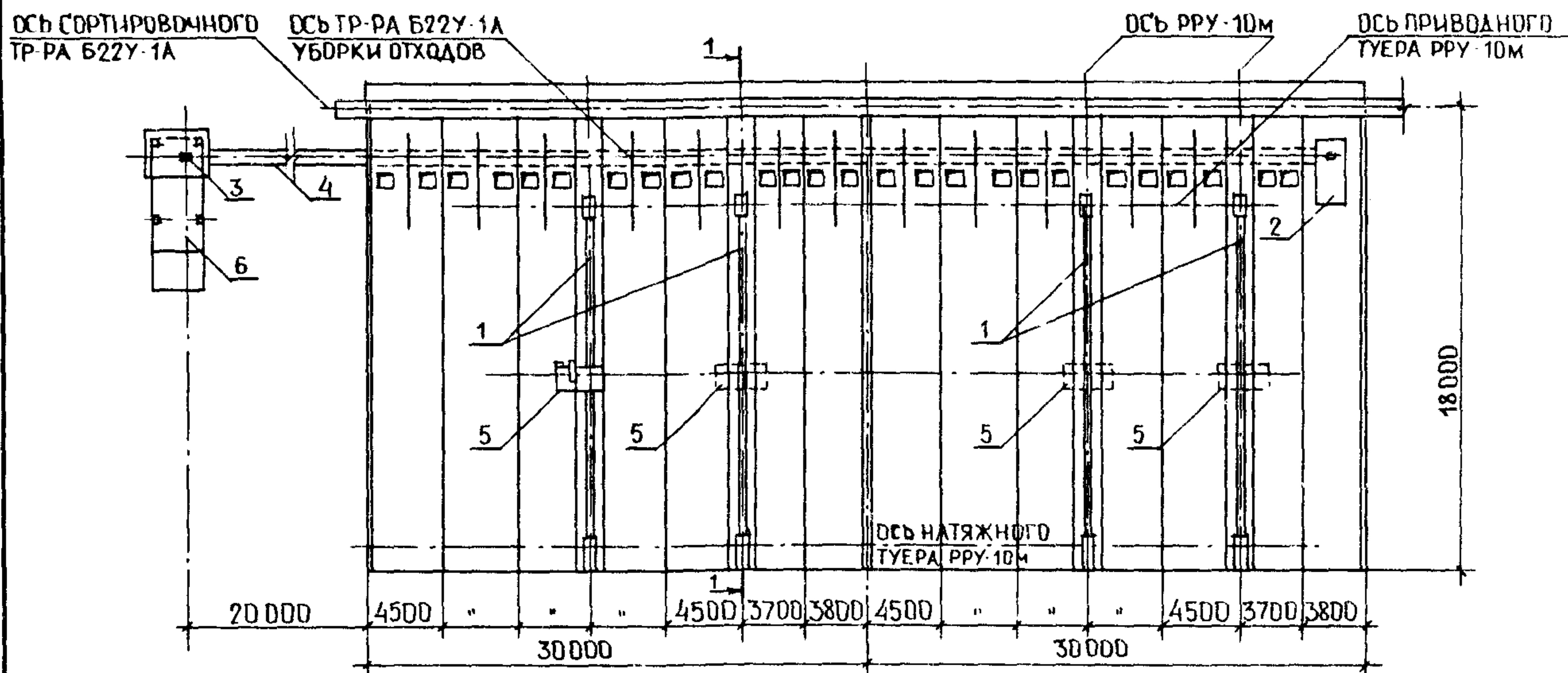
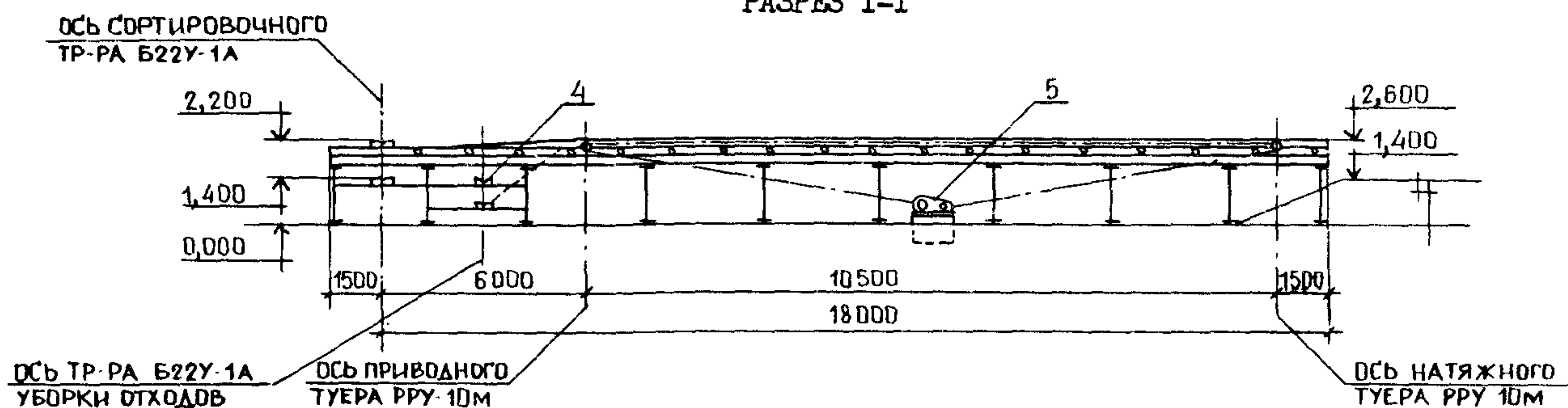


<b>СССР</b>	СТРОИТЕЛЬНЫЙ КАТАЛОГ ЧАСТЬ 2 ТИПОВЫЕ ПРОЕКТЫ ПРЕДПРИЯТИЙ ЗДАНИЙ И СООРУЖЕНИЙ	ТИПОВЫЕ ПРОЕКТНЫЕ РЕШЕНИЯ 4II-I-0142.87
<b>ЦИТП</b>	ЭСТАКАДА ДЛЯ РАЗДЕЛКИ ХЛЫСТОВ РАЗМЕРОМ 18x30 м (В ДЕРЕВЯННЫХ КОНСТРУКЦИЯХ) НИЖНЕГО СКЛАДА МОЩНОСТЬЮ 50 ТЫС.МЗ ДРЕВЕСИНЫ В ГОД	УДК 691.11
ИЮНЬ <b>1988</b>		На I листе На 2 страницах Страница I

## ПЛАН



## РАЗРЕЗ I-I



## ЭКСПЛИКАЦИЯ ОБОРУДОВАНИЯ

Поз.	Наименование и марка	Кол.	Поз.	Наименование и марка	Кол.
I.	Разгрузочно-растаскивающее устройство РРУ-10М	2	4.	Транспортер уборки отходов Б22-У1А	I
2.	Приводная станция транспортера уборки отходов Б22-У1А	I	5.	Лебедка разгрузочно-растаскивающая ЛРР-1М	2
3.	Натяжная станция транспортера уборки отходов Б22-У1А	I	6.	Погрузчик скиповый ЛВ-175	I

## D1AA ТЕХНИЧЕСКАЯ ХАРАКТЕРИСТИКА

Эстакада представляет собой пространственную конструкцию площадки на опорах-стойках с высотой над поверхностью земли 2,6 м. Площадка оборудуется разгрузочно-растаскивающим устройством РРУ-10М с лебедкой и трособлочной системой для разгрузки и растаскивания пачек хлыстов, электрическими ручными пилами для раскроя хлыстов на бревна, лесотранспортером Б22-У1А и скиповым погрузчиком для уборки отходов лесопиления с эстакады.

ЭСТАКАДА ДЛЯ РАЗДЕЛКИ ХЛЫСТОВ РАЗМЕРОМ 18X30 М (В ДЕРЕВЯННЫХ КОНСТРУКЦИЯХ) НИЖНЕГО СКЛАДА МОЩНОСТЬЮ 50 ТЫС.М3 ДРЕВЕСИНЫ В ГОД		ТИПОВЫЕ ПРОЕКТНЫЕ РЕШЕНИЯ 4II-I-0I42.87		Лист I Страница 2	
D2HA	СТРОИТЕЛЬНЫЕ КОНСТРУКЦИИ	V1IA	ТРУДОЕМКОСТЬ		
	Верхнее строение - деревянное из бревен с настилом из двух рядов досок.	V1JF	Построечные трудовые затраты	чел.ч	5367
	Фундаменты - монолитные из бетона класса В 7,5	V1JV	То же на расчетный показатель	"-	107,34
	Опоры и прогоны - деревянные из бревен	V1KA	Расходы		
J3OB	ВЕТРОВОЕ ДАВЛЕНИЕ - $\frac{23\text{кгс/м}^2}{0,23\text{кПа}}$	V1KB	Расход строительных материалов		
R2CO	СТЕПЕНЬ ОГНЕСТОЙКОСТИ - У		Цемент	т	13,93
G2DD	КЛИМАТИЧЕСКИЕ РАЙОНЫ - I, II, III		Цемент, приведенный к М400	"-	12,90
J3MB	ВЕС СНЕГОВОГО ПОКРОВА - $\frac{100\text{кгс/м}^2}{1,00\text{кПа}}$		Сталь	"-	2,65
G2EE	ИНЖЕНЕРНО-ГЕОЛОГИЧЕСКИЕ УСЛОВИЯ - - обычные		Сталь, приведенная к классам АI и СтЗ	"-	2,65
S3GA	ИНЖЕНЕРНОЕ ОБОРУДОВАНИЕ		Бетон и железобетон	м3	63,76
	Электроснабжение - от наружной сети напряжением 380/220 В		в том числе		
V1IA	СТОИМОСТЬ		Монолитный	"-	63,76
V1IB	Общая сметная стоимость		Лесоматериалы	"-	160,8
V1IC	Строительно-монтажных работ		Лесоматериалы, приведенные к круглому лесу	"-	200,0
V1IV	Стоимость общая на расчетный показатель	V4KA	ЭКСПЛУАТАЦИОННЫЕ ПОКАЗАТЕЛИ		
	тыс.руб. 34,13	V4KB	Потребная электрическая мощность	кВт	49,5
	"- 23,50		Годовой расход электроэнергии	мВт.ч.	0,085
	руб. 683				
Д О П О Л Н И Т Е Л Ь Н Ы Е    Д А Н Н Ы Е					
За расчетный показатель принята 1000м3 древесины. Всего 50 расчетных единиц. Сметная документация выполнена в нормах и ценах 1984 года.					
B7EA	СОСТАВ ПРОЕКТНОЙ ДОКУМЕНТАЦИИ				
	АЛЬБОМ I - Пояснительная записка. Технологические чертежи. Конструкции деревянные. Силовое электрооборудование. Спецификации оборудования. Ведомости потребности в материалах.				
	АЛЬБОМ II - Сметы. Объем проектных материалов, приведенных к формату А4 - 247 форматок.				
B7BA	АВТОР ПРОЕКТА. Институт "Союзгипролесхоз", 113812 г.Москва, ГСП-230, ул.Люсиновская, 44				
B7HA	УТВЕРЖДЕНИЕ. Утвержден Гослесхозом СССР, протокол от 26.06.87г. № I4 Введен в действие институтом "Союзгипролесхоз", приказ от 14.12.87г. № I46. Срок действия 1992 год.				
B7KA	ПОСТАВЩИК Институт "Союзгипролесхоз", 113812 г.Москва, ГСП-230, ул.Люсиновская, 44				

Катал.л.№ 061299